



KDP3 S










Código: 0767829

Detector de presencia por infrarrojos, exclusivo para aplicaciones Master-Esclavo; su función es detectar hasta el más mínimo movimiento y transferir dichas señales al detector con función Master KDP3 360. Es ideal para salas o recintos donde se requieren varios detectores instalados como pasillos, aulas, oficinas...




CERTIFICACIONES



DATOS TÉCNICOS

	Alimentación: 220-240 V/CA (50/60 Hz)
	Ángulo de detección: 360°
	Altura de instalación: 2 m. - 3 m.
	Distancia de detección: máx. 8 m.
	Ajuste de tiempo: --
	Rango crepuscular: --
	Tª de funcionamiento: -40 °C a +45 °C
	IP40 (con accesorio para empotrar)
	IP54 (con accesorio para montaje en superficie)

CARACTERÍSTICAS PRINCIPALES

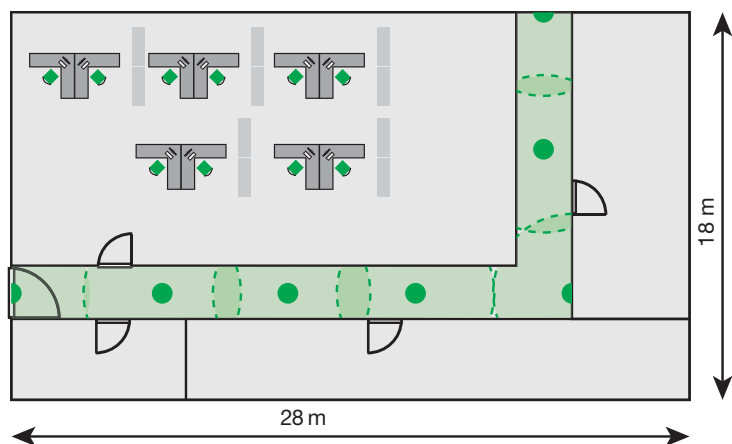
	Detector de presencia por tecnología PIR
	Montaje empotrable en techo mediante clip o en superficie mediante accesorio opcional
	Válido para interior
	1C 1 canal de salida
	Con protector de lente
	Función master-esclavo (actúa como esclavo)
	Compatible con mando a distancia, accesorio opcional
	Dispone de LED indicador de detección

EJEMPLOS DE APLICACIÓN

El KDP3 S es un detector de presencia con función Esclavo. Su funcionamiento se basa en detectar presencia y movimiento y transmitir una señal al detector maestro, KDP3 360, consiguiendo una mayor expansión en el campo de detección.

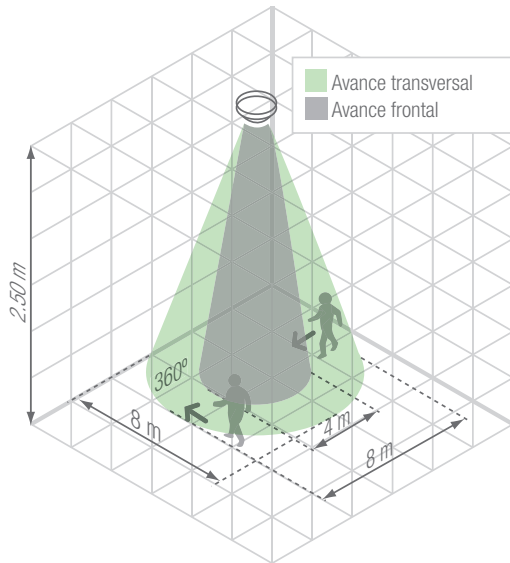
Cuando el KDP3 S detecta movimiento, enviará un pulso de 1 segundo al Maestro. Las condiciones de detección de dicho detector serán reguladas por el propio detector Maestro.

Se podrán conectar de manera simultánea un máximo de 10 modelos KDP3 S a un detector con funcionalidad Maestro.

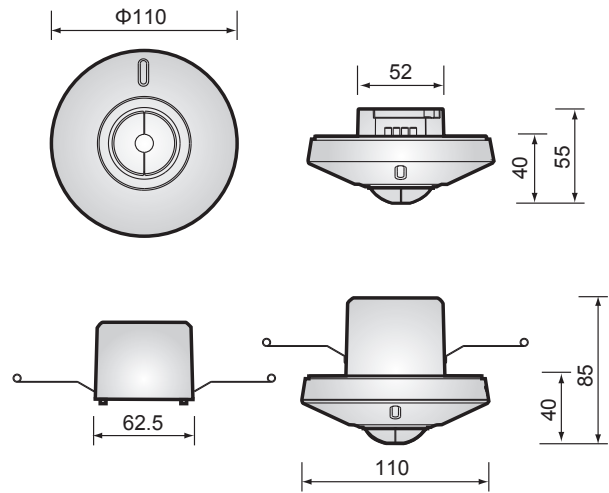


ESQUEMA DE COBERTURA

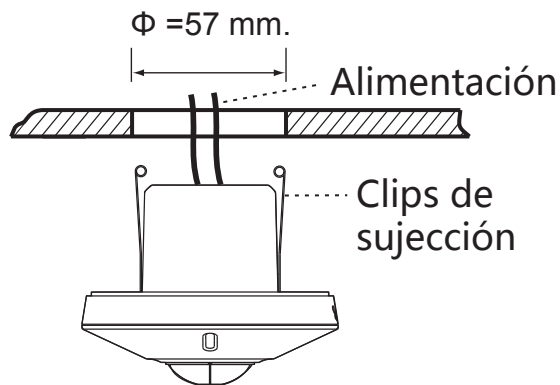
Se recomienda instalarlo a una altura de 2,5 m. para obtener el máximo patrón de detección. El rango de detección puede alcanzar los 8 m. y un ángulo de 360°



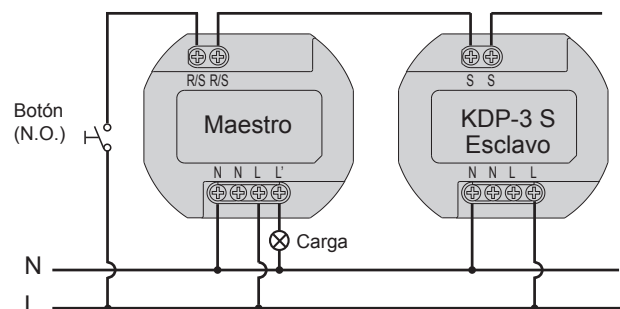
DIMENSIONES (mm)



ESQUEMA DE INSTALACIÓN



ESQUEMA DE CONEXIÓN

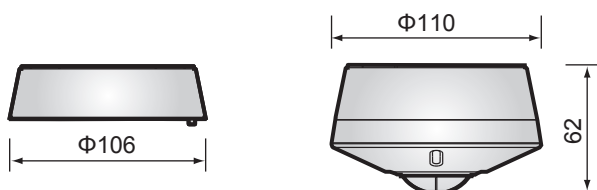


* Pueden conectarse hasta un máximo de 10 detectores con función Esclavo

ACCESORIOS

Accesorio para montaje en superficie: KDP3/5

Código: 0775877



Mando a distancia: KDP

Código: 0775874

