

KOBAN



EG000062

EC000297

El KSC-03 es un minutero de escalera para montaje en carril DIN. Puede ser utilizado en instalaciones a 3 y 4 hilos disponiendo de reconocimiento automático. Este minutero cuenta con 2 modos de funcionamiento que permiten su uso en distintos tipos de aplicaciones además de contar con bornes de conexión tanto superiores como inferiores para facilitar la conexión y el reemplazo de otro modelos. Es ideal para controlar la iluminación y mejorar el consumo energético, en portales y pasillos de edificios de viviendas, en escaleras, rellanos, garajes, zonas comunes en edificios de oficinas, aseos públicos, etc.



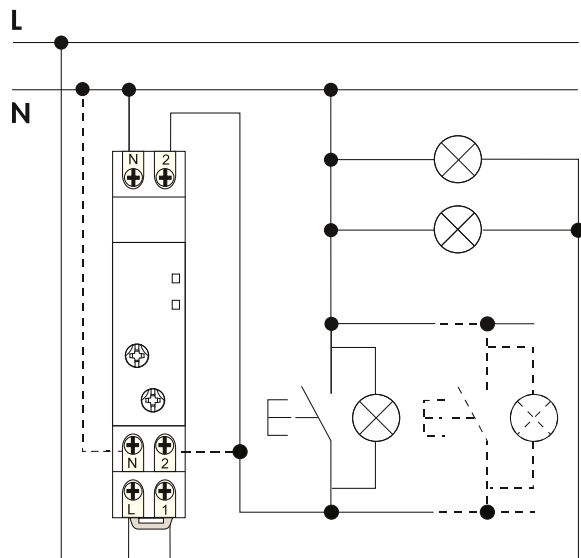
CARACTERÍSTICAS

- ✓ Minutero de escalera electrónico
- ✓ Montaje en carril DIN, 1 módulo
- ✓ Válido para todo tipo de cargas (incluido LED)
- ✓ Válido para pulsadores de neón
- ✓ Bornes de conexión en parte superior e inferior
- ✓ LEDs indicadores de estado
- ✓ Reconocimiento automático 3/4 hilos
- ✓ Tecnología Zero Cross Switching

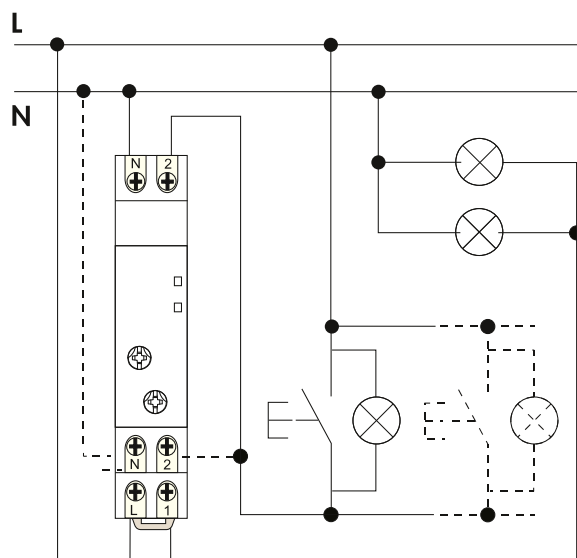
ESPECIFICACIONES TÉCNICAS

Alimentación	230 Vac, 50-60 Hz
Máxima temporización	20 minutos
Mínima temporización	30 segundos
Capacidad de contacto	16 A
Carga máx. incandescente/halógena	3000 W
Carga máx. fluorescente (balastro electrónico)	1500 W
Carga máx. fluorescente (balastro electromecánico)	10000 W
Carga máx. fluorescente compacta	600 W
Carga máx. LED	600 W
Carga máx. halógena LV o LED (balastro electrónico)	600 W
Carga máx. halógena LV o LED (balastro electromecánico)	1500 W
Nº máx. De pulsadores luminosos ($\leq 1\text{mA}$)	30
Temperatura de funcionamiento	-10°C a +60°C
Consumo de energía	3 VA
Clase de protección	II
Grado de protección	IP20

ESQUEMAS DE CONEXIÓN



Conexión a 3 hilos



Conexión a 4 hilos

*Las líneas discontinuas representan la conexión opcional del cableado en las bornes N y 2 inferiores.

DIMENSIONES

