



Interrupteur-sectionneur

Référence LN1-4-100-I
N° de catalogue 111999

Illustration non contractuelle

Gamme de livraison

Gamme			Interrupteurs-sectionneurs
Fonction de protection			Interrupteur-sectionneur/interrupteur général
norme / homologation			IEC
Technique de montage			Appareils fixes
Taille			LN1
Description			Aptitude à l'utilisation comme interrupteur général y compris contacts liés positivement selon IEC/EN 60204 et VDE 0113 Aptitude au sectionnement selon IEC/EN 60947-3 et VDE 0660. Capot de protection selon VDE 0160-100.
Nombre de pôles			tétrapolaire
Equipement standard			Bornes à cage
Positions de commutation			I, +, 0
Courant assigné d'emploi = courant assigné ininterrompu	$I_n = I_u$	A	100
Protection contre les courts-circuits fusible gL max.		A gL	125

Caractéristiques techniques

Interrupteurs-sectionneurs

Tension assignée de tenue aux chocs	U_{imp}		
Pôles principaux		V	6000
Circuits auxiliaires		V	6000
Tension assignée d'emploi	U_e	V AC	690
Fréquence assignée d'emploi	f	Hz	50/60
Courant assigné d'emploi = courant assigné ininterrompu	$I_n = I_u$	A	100
Catégorie de surtension/Degré de pollution			III/3
Tension assignée d'isolement	U_i	V	690
Utilisation dans des réseaux non reliés à la terre		V	≤ 690

Pouvoir assigné de fermeture en court-circuit

690 V 50/60 Hz	I_{cm}	kA	2.8
----------------	----------	----	-----

Courant assignée de courte durée admissible

t = 0.3 s	I_{cw}	kA	2
t = 1 s	I_{cw}	kA	2

Courant assigné de court-circuit conditionnel

avec fusible amont		A gG/gL	PN1(N1)-63...125: 125 PN1(N1)-160: 160
400/415 V		kA	100
690 V		kA	80
avec fusible en aval		A gG/gL	PN1(N1)-63...125: 125 PN1(N1)-160: 160
400/415 V		kA	100
690 V		kA	10

Pouvoirs assignés de fermeture et de coupure

Courant assigné d'emploi	I_e	A	
415 V	I_e	A	160
690 V	I_e	A	160
415 V	I_e	A	160
690 V	I_e	A	160
Longévité mécanique	manœuvres		20000
Fréquence de commutations max.		man./h	120

Longévité électrique

400 V 50/60 Hz	manœuvres		10000
415 V 50/60 Hz	manœuvres		10000
690 V 50/60 Hz	Manœuvres		7500
400 V 50/60 Hz	manœuvres		7500
415 V 50/60 Hz	manœuvres		7500
690 V 50/60 Hz	Manœuvres		5000
Temps total de coupure en cas de court-circuit		ms	< 10

Sections raccordables

Equipement standard			Bornes à cage
Conducteurs ronds Cu			
Bornes à cage			
Conducteur à âme massive		mm ²	1 x (10 - 16) 2 x (6 - 16)
multibrins		mm ²	1 x (25 - 70) Selon le fabricant, section raccordable jusqu'à 95 mm ² . 2 x 25
Borne à tunnel			
Conducteur à âme massive		mm ²	1 x 16
multibrin			
Conducteurs multibrin		mm ²	1 x (25 - 95)
Bornes à boulon et raccordement par l'arrière			
Directement sur l'appareil			
Conducteurs à âme massive		mm ²	1 x (10 - 16) 2 x (6 - 16)
Conducteurs multibrin		mm ²	1 x (25 - 70) 2 x 25
Conducteurs Al, câbles Cu			
Borne à tunnel			
Conducteurs à âme massive		mm ²	1 x 16
multibrin			
Conducteurs multibrin		mm ²	1 x (25 - 95)
Feuillard Cu (nombre de lamelles x largeur x épaisseur de lamelle)			
Bornes à cage			
	min.	mm	2 x 9 x 0.8
	max.	mm	9 x 9 x 0.8
Barre Cu (largeur x épaisseur)		mm	
Bornes à boulon et raccordement par l'arrière			
bornes à boulon			M6
Directement sur l'appareil			
	min.	mm	12 x 5
	max.	mm	16 x 5
Câbles de commande			
		mm ²	1 x (0,75 - 2,5) 2 x (0,75 - 1,5)

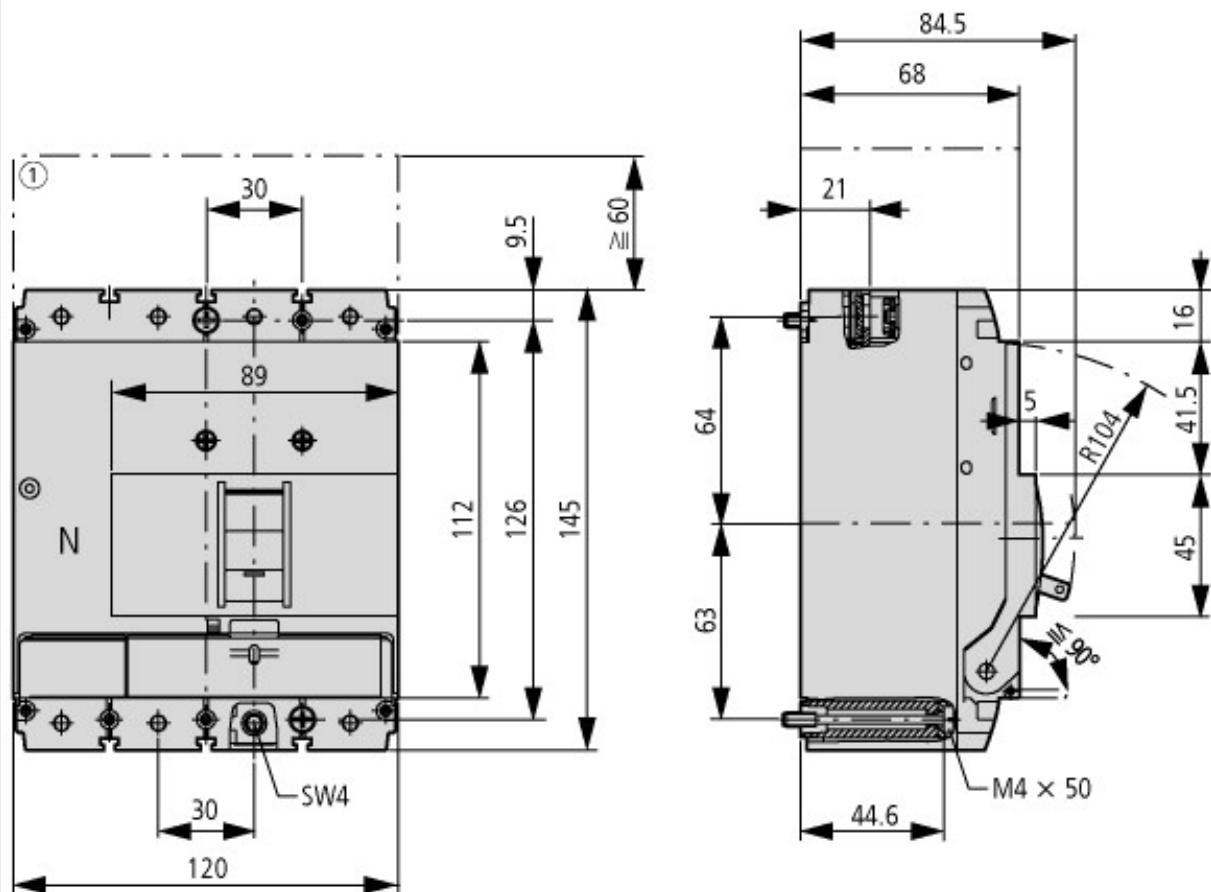
Vérification de la conception selon IEC/EN 61439

Caractéristiques techniques pour la vérification de la conception			
Courant assigné d'emploi pour indication de la puissance dissipée	I _n	A	100
Puissance dissipée du matériel, fonction du courant	P _{vid}	W	11.4
Certificat d'homologation IEC/EN 61439			
10.2 Résistance des matériaux et des pièces			
10.2.2 Résistance à la corrosion			Les exigences de la norme produit sont respectées.
10.2.3.1 Résistance à la chaleur de l'enveloppe			Les exigences de la norme produit sont respectées.
10.2.3.2 Résistance Matières isolantes Chaleur normale			Les exigences de la norme produit sont respectées.
10.2.3.3 Résistance Matières isolantes Chaleur exceptionnelle			Les exigences de la norme produit sont respectées.
10.2.4 Résistance aux UV			Les exigences de la norme produit sont respectées.
10.2.5 Elevation			Sans objet du fait que l'ensemble de l'appareillage doit être évalué.

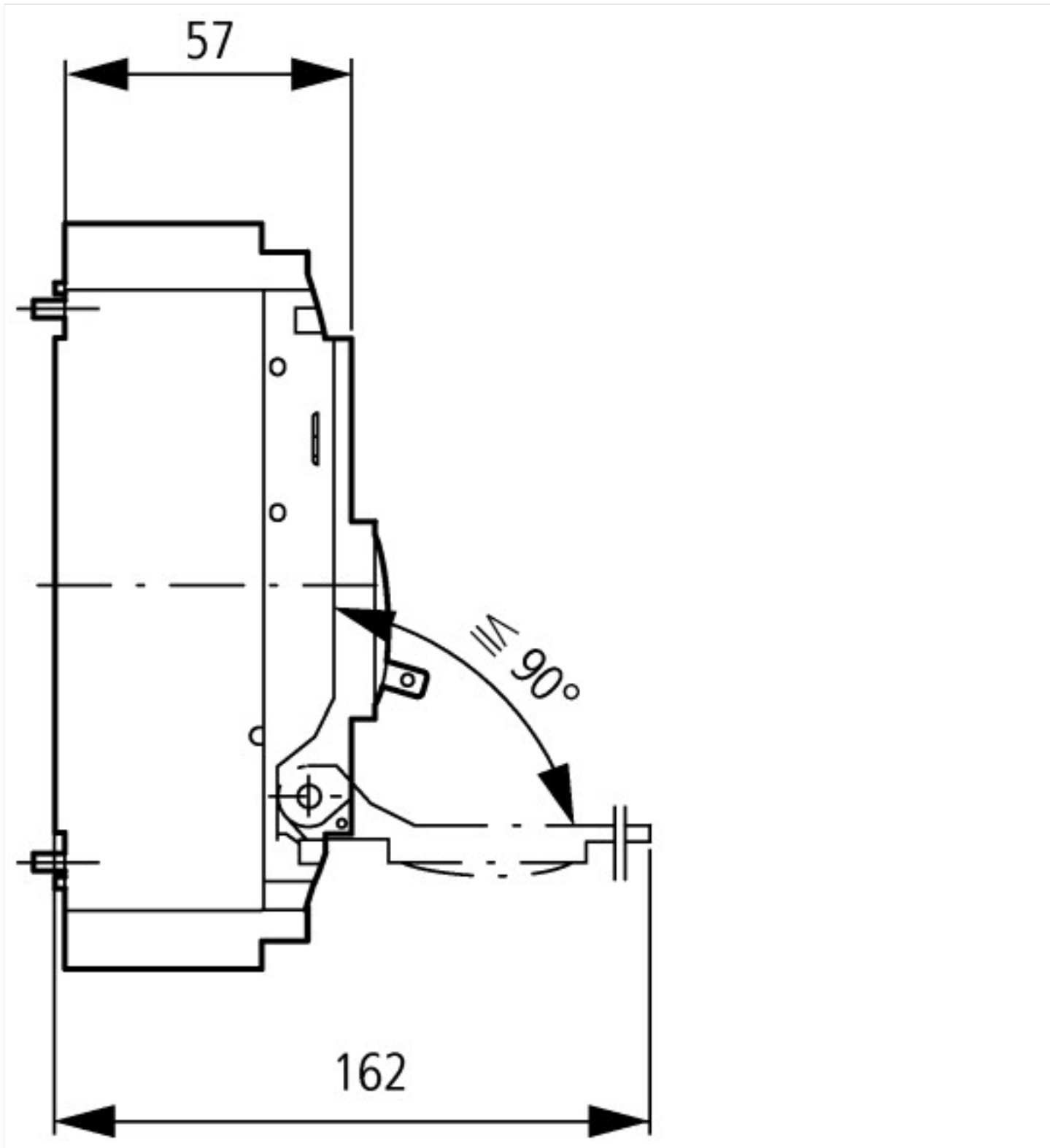
10.2.6 Essai de choc		Sans objet du fait que l'ensemble de l'appareillage doit être évalué.
10.2.7 Inscriptions		Les exigences de la norme produit sont respectées.
10.3 Degré de protection des enveloppes		Sans objet du fait que l'ensemble de l'appareillage doit être évalué.
10.4 Distances d'isolement et lignes de fuite		Les exigences de la norme produit sont respectées.
10.5 Protection contre les chocs électriques		Sans objet du fait que l'ensemble de l'appareillage doit être évalué.
10.6 Montage de matériel		Sans objet du fait que l'ensemble de l'appareillage doit être évalué.
10.7 Circuits électriques et raccordements internes		Sous la responsabilité du tableautier.
10.8 Raccordements pour conducteurs passés de l'extérieur		Sous la responsabilité du tableautier.
10.9 Propriétés d'isolement		
10.9.2 Tension de tenue à fréquence industrielle		Sous la responsabilité du tableautier.
10.9.3 Tension de tenue aux chocs		Sous la responsabilité du tableautier.
10.9.4 Test d'enveloppes en matière isolante		Sous la responsabilité du tableautier.
10.10 Echauffement		Le calcul de l'échauffement est sous la responsabilité du tableautier. Eaton fournit les données de puissance dissipée des appareils.
10.11 Tenue aux courts-circuits		Sous la responsabilité du tableautier. Les spécifications des appareils doivent être respectées.
10.12 Compatibilité électromagnétique		Sous la responsabilité du tableautier. Les spécifications des appareils doivent être respectées.
10.13 Fonctionnement mécanique		Au niveau de l'appareil, les conditions requises sont remplies dans la mesure où les instructions de la notice de montage (IL) sont prises en compte.

Caractéristiques techniques ETIM 6.0

Commutateurs basse tension (EG000017) / Interrupteur-sectionneur (EC000216)		
Electricité, Electronique, Automatisation et Commande / Technique de commutation basse tension / Sectionneur, interrupteur, commutateur / Sectionneur à coupure en charge compact (ec@ss8.1-27-37-14-03 [AKF060010])		
finition interrupteur général		oui
finition interrupteur de maintenance/réparation		oui
finition interrupteur de sécurité		non
finition interrupteur de dispositif d'arrêt d'urgence		oui
finition de l'inverseur		non
tension de fonctionnement nominale max. Ue en CA	V	400
tension de fonctionnement normale	V	690 - 690
courant permanent nominal Iu	A	100
courant permanent nominal , CA-21, 400 V	A	0
puissance de fonctionnement nominale, CA-3, 400 V	kW	0
courant nominal de courte durée admissible Icw	kA	2
puissance de fonctionnement nominale, CA-23, 400 V	kW	55
puissance de commutation à 400 V	kW	0
intensité de court-circuit nominale conditionnelle Iq	kA	100
nombre de pôles		4
nombre de contacts auxiliaires à ouverture		0
nombre de contacts auxiliaires à fermeture		0
nombre de contacts auxiliaires à deux directions		0
commande motorisée en option		oui
commande motorisée intégrée		non
déclencheur voltmétrique en option		oui
type de construction de l'appareil		technique d'encastrement fixe pour appareil encastré
adapté à une fixation sur sol		oui
adapté à une fixation frontale à 4 trous		non
adapté à une fixation frontale centrale		non
adapté à un montage en distributeur		oui
adapté à un montage intermédiaire		oui
couleur de l'élément d'actionnement		gris
finition de l'élément d'actionnement		levier
verrouillable		oui
type de raccordement du circuit principal		borne en cadre
classe de protection (IP), face avant		IP20



① Chambre de soufflage, distance minimale des autres éléments



Plus d'informations sur les produits (liens)

IL01203007Z disjoncteur LZM.1(-4), interrupteur-sectionneur LN1

IL01203007Z disjoncteur LZM.1(-4),
interrupteur-sectionneur LN1

https://es-assets.eaton.com/DOCUMENTATION/AWA_INSTRUCTIONS/IL01203007Z2017_05.pdf