



KDP DUAL 01









Código: 0767831








Detector de presencia por tecnología Dual. Integra en un solo equipo las dos principales tecnologías PIR y microondas, es por tanto un detector de gran precisión evitando falsas e innecesarias detecciones. Es de gran utilidad en aplicaciones tales como hogares, oficinas, salas de conferencia, bibliotecas,...

CERTIFICACIONES













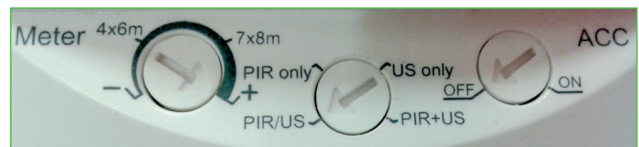
DATOS TÉCNICOS

	Alimentación: 220-240 V/CA (50/60 Hz)
	Ángulo de detección: 360°
	Altura de instalación: 2,5 m.
	Distancia de detección: PIR: máx. 8 m. (diámetro) Microondas: máx. 10x16 m. (forma oval)
	Ajuste de tiempo: 5 seg. a 30 min. (ajustable)
	Rango crepuscular: 10-1000 Lux (ajustable)
	Cargas (Máx) para incandescente: 2000 W
	Cargas (Máx) para halógena: Halógena HV: 1000 W Halógena LV: 1000 VA / 600 W

	Cargas (Máx) para lámpara bajo consumo: 600 VA / 400 W (incluidas lámparas CFL y PL)
	Cargas (Máx) para fluorescente: 900 VA / 100µF 25x(1x18 W); 12x(2x18 W) 15x(1x36 W); 7x(2x36 W) 10x(1x58 W); 5x(2x58 W)
	Cargas (Máx) para LED: 400 W
	Carga máx para HVAC (contacto libre de potencial): Máx. 10A (cosφ=1) para 250Vac Máx. 3A (cosφ=1) para 250Vdc Máx. 5A para 30Vdc
	Consumo de energía: 1 W aprox.
	Tª de funcionamiento: -20 °C a +45 °C
	IP20

CARACTERÍSTICAS PRINCIPALES

	Detector de presencia por tecnología PIR
	Montaje empotrable en techo mediante clip o en superficie mediante accesorio opcional
	Válido para interior
	1 canal de salida
	Válido para todo tipo de cargas
	Función impulso, Test, control manual
	Función ACC (compensación de corrientes de aire)
	Selección de tecnología de funcionamiento
	Con protector de lente
	Dispone de LED indicador de detección



Dispone de selectores regulables de tiempo y luminosidad, así como de selección de la tecnología de funcionamiento y cobertura del área de detección. Dando la posibilidad de activar y desactivar la compensación de corrientes de aire.

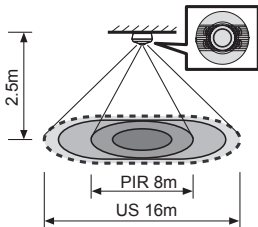


Bornas para la conexión del cableado

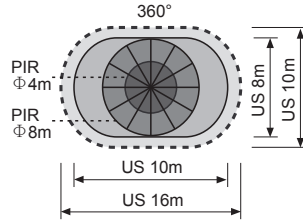
ESQUEMA DE COBERTURA

Se recomienda instalarlo a una altura de 2,5 m. Su zona de detección es de 360° y la cobertura varía en función del funcionamiento seleccionado.

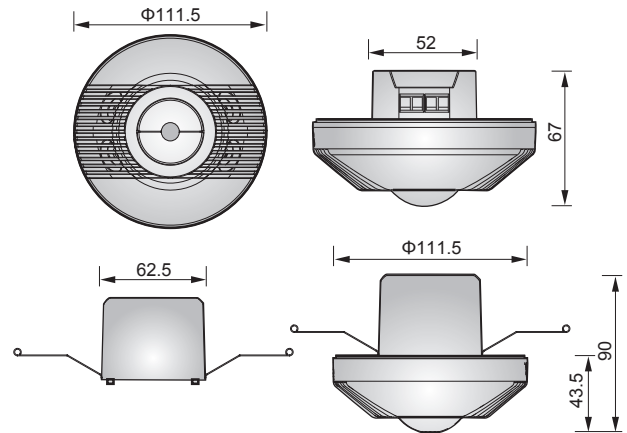
Vista frontal



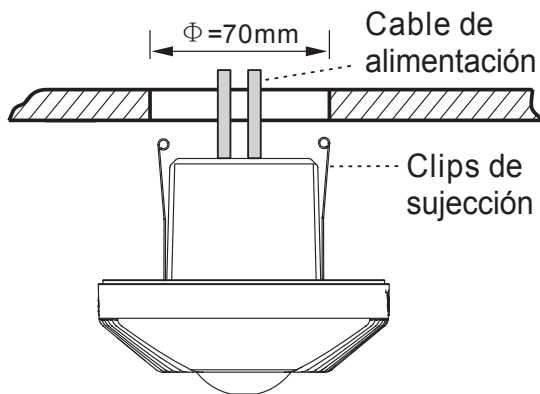
Vista superior



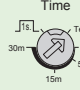

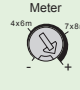
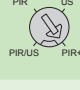

DIMENSIONES (mm)



ESQUEMA DE INSTALACIÓN



ESQUEMA DE SELECTORES

Selector	Función	Regulación del selector
	Temporizador de apagado de la carga	Tiempo ajustable desde 5 seg. a 30 min.
	Selección de la sensibilidad luminosa	Rango ajustable desde aprox. 10 Lux a 1000Lux.
	Selección de distancia de detección	Ajustable hasta 8 m. en PIR y 8x8 m. (forma oval) en microondas
	Selección del modo de funcionamiento	PIR + microondas, sólo PIR, sólo microondas, PIR/microondas
	Modo ACC	Activa la compensación de corrientes de aire

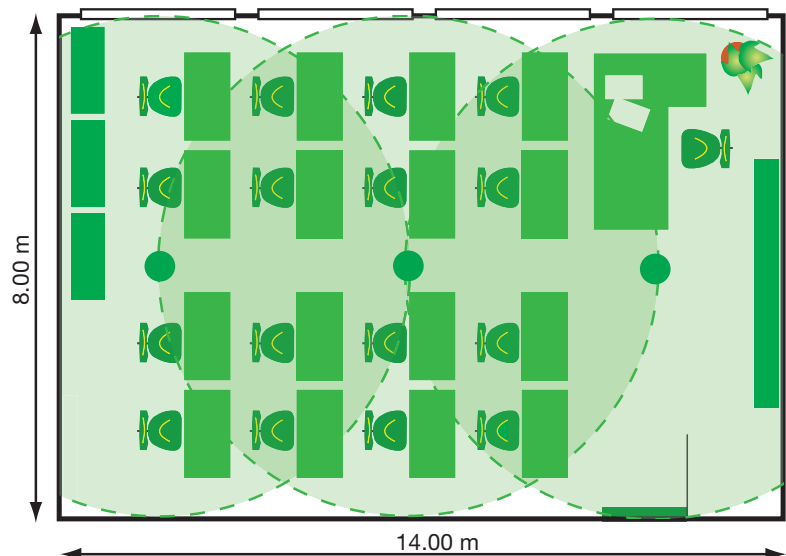
EJEMPLOS DE APLICACIÓN

El KDP DUAL 01 es un detector de gran precisión y funcionalidades; permite variar el modo de funcionamiento según las condiciones de trabajo deseadas en cada caso.

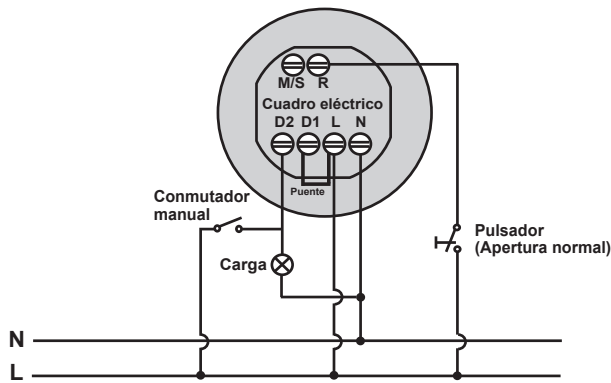
La combinación de infrarrojos y ultrasonidos permite evitar falsas detecciones debidas al movimiento de objetos por corrientes de aire o caída de objetos. Es ideal para su utilización en aulas de formación.

Dimensiones:

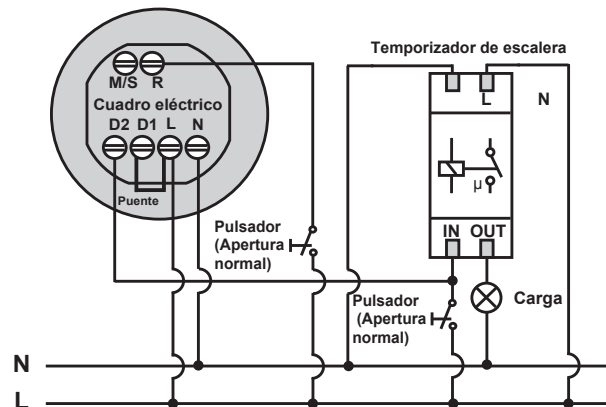
- Largo: 14 m.
- Ancho: 8 m.
- Alto: 2,5 m.



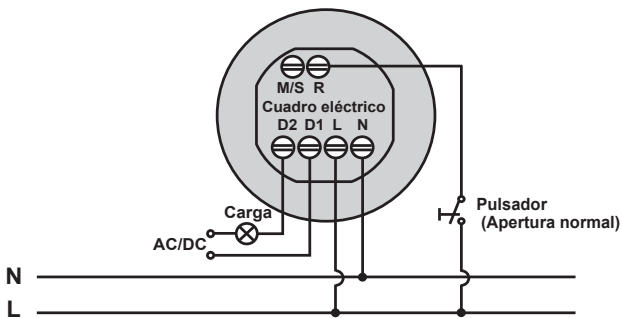
ESQUEMAS DE INSTALACIÓN



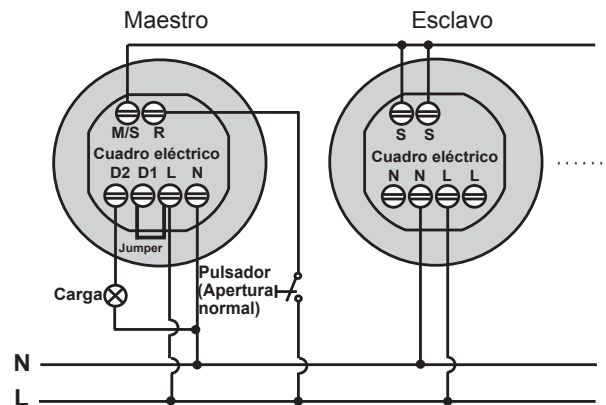
Funcionamiento normal



Control de minuterio de escalera
(El temporizador debe estar ajustado en la posición $\sqrt{1s}$.)



Funcionamiento eliminando el cable puenteado para el control de diferentes tipos de carga (Vac ó Vcd)



Funcionamiento mediante función Master-Eslavo.
El KDP DUAL 01 actúa como Master, permitiendo la conexión de hasta un máximo de 10 esclavos

ACCESORIOS

Accesorio para montaje en superficie: KDP1

Código: 0775861

