



Module d'entrée analogique pour XC100/200, 24V DC, 8entr. analog (4-20mA)


Référence **XI0C-8AI-I2**
Code **262549**

Gamme de livraison

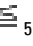
Fonction			Modules analogiques
Description			Ensemble d'E/S compact pour le raccordement aux automates modulaires XC100/200 Possibilité d'extension du XC100/200 avec 15 modules XI/OC max. Bornes à vis ou à ressort au choix pour modules tout-ou-rien/analogiques
			Entrées 8 entrées 4 - 20 mA

Caractéristiques techniques

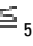
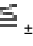
Généralités

Conformité aux normes			IEC/EN 61131-2 EN 50178
Température ambiante		°C	0 - +55
Stockage	θ	°C	-25 - +70
Tenue aux vibrations			10 - 57 Hz ± 0.075 mm 57 - 150 Hz ± 1.0 g
Tenue aux chocs		g	15 Durée de choc 11 ms
Résistance aux impacts			500 g/  50 mm ±25 g
Catégorie de surtension/Degré de pollution			II/2
Classe de protection			1
Degré de protection			IP20
Emission de perturbations			DIN/EN 55011/22, Classe A
Poids		kg	0.18

Alimentation

Tension assignée	U _e	V DC	24 (12)
Plage admissible			20,4 à 28,8 (11,8 à 14,4)
Ondulation résiduelle		%	 5
Tolérance aux microcoupures			
Durée de la coupure		ms	10
Délai de répétition		s	1
Puissance dissipée maximale	P _v	W	0.5

Entrées

Courant d'entrée		mA	4 - 20
Résolution tout-ou-rien		bits	12
Temps de conversion			 5 ms
Erreur globale		%	 ± 1 (à pleine échelle)
Séparation galvanique			
Circuit interne à la voie			avec optocoupleurs
Entre les voies d'entrée			Non
Voies d'entrée		Nombre	8
Consommation interne (5 V DC)		mA	100 en moyenne
Bornes de raccordement			Bornier débrochable
Alimentation externe			24 V DC (-15/+20 %), env. 0.15 A (0.4 A env. sous tension)

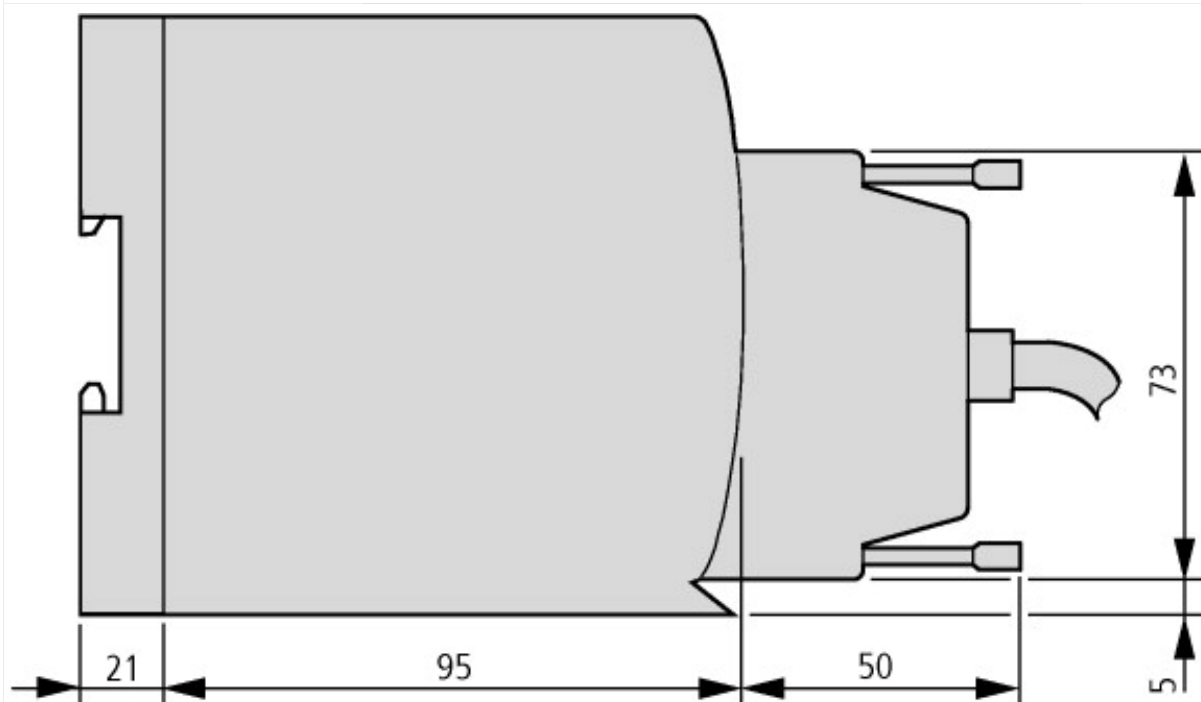
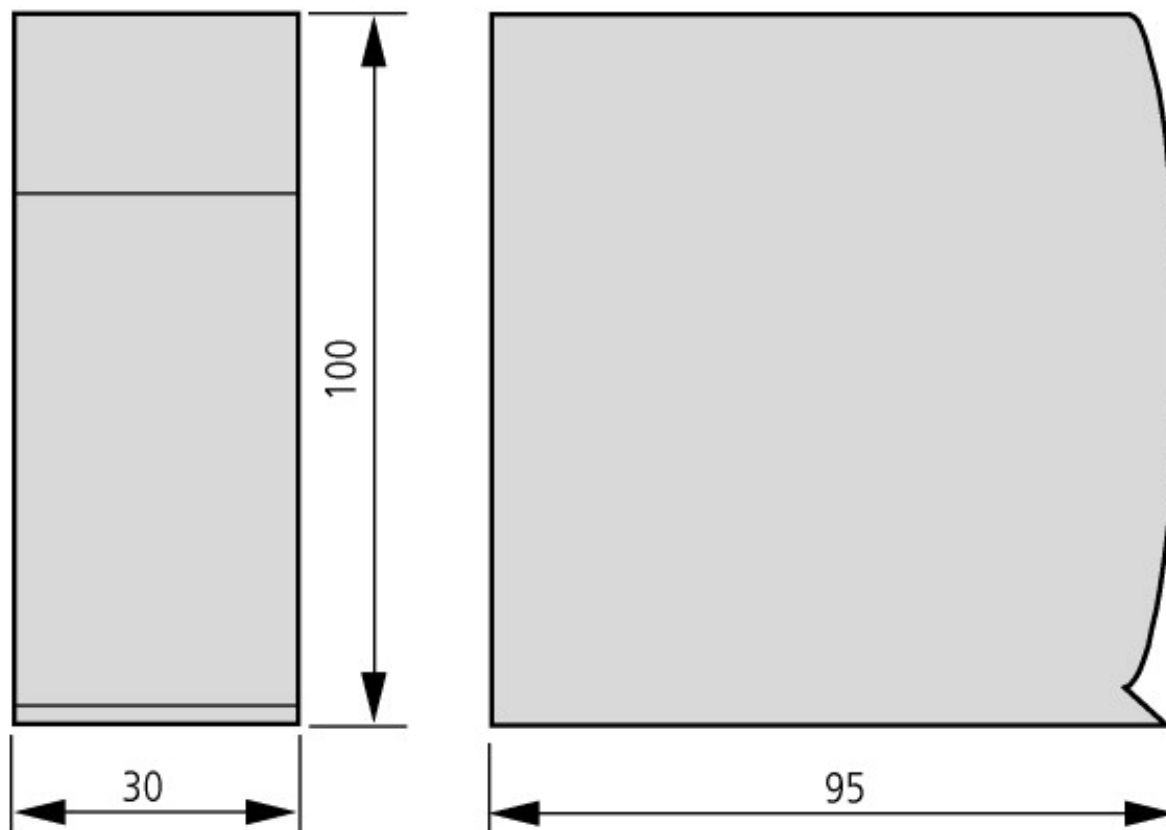
Mode de raccordement			Câble 2 brins blindé ($\frac{1}{2}$ 20 m)
----------------------	--	--	--

Vérification de la conception selon IEC/EN 61439

Caractéristiques techniques pour la vérification de la conception			
Courant assigné d'emploi pour indication de la puissance dissipée	I_n	A	0
Puissance dissipée par pôle, en fonction du courant	P_{vid}	W	0
Puissance dissipée du matériel, fonction du courant	P_{vid}	W	0
Puissance dissipée statique, dépendante du courant	P_{vs}	W	0.5
Pouvoir d'émission de puissance dissipée	P_{ve}	W	0
Température d'emploi min.		°C	0
Température d'emploi max.		°C	55
Certificat d'homologation IEC/EN 61439			
10.2 Résistance des matériaux et des pièces			
10.2.2 Résistance à la corrosion			Les exigences de la norme produit sont respectées.
10.2.3.1 Résistance à la chaleur de l'enveloppe			Les exigences de la norme produit sont respectées.
10.2.3.2 Résistance Matières isolantes Chaleur normale			Les exigences de la norme produit sont respectées.
10.2.3.3 Résistance Matières isolantes Chaleur exceptionnelle			Les exigences de la norme produit sont respectées.
10.2.4 Résistance aux UV			Les exigences de la norme produit sont respectées.
10.2.5 Elevation			Sans objet du fait que l'ensemble de l'appareillage doit être évalué.
10.2.6 Essai de choc			Sans objet du fait que l'ensemble de l'appareillage doit être évalué.
10.2.7 Inscriptions			Les exigences de la norme produit sont respectées.
10.3 Degré de protection des enveloppes			Les exigences de la norme produit sont respectées.
10.4 Distances d'isolement et lignes de fuite			Les exigences de la norme produit sont respectées.
10.5 Protection contre les chocs électriques			Sans objet du fait que l'ensemble de l'appareillage doit être évalué.
10.6 Montage de matériel			Sans objet du fait que l'ensemble de l'appareillage doit être évalué.
10.7 Circuits électriques et raccordements internes			Sous la responsabilité du tableautier.
10.8 Raccordements pour conducteurs passés de l'extérieur			Sous la responsabilité du tableautier.
10.9 Propriétés d'isolement			
10.9.2 Tension de tenue à fréquence industrielle			Sous la responsabilité du tableautier.
10.9.3 Tension de tenue aux chocs			Sous la responsabilité du tableautier.
10.9.4 Test d'enveloppes en matière isolante			Sous la responsabilité du tableautier.
10.10 Echauffement			Le calcul de l'échauffement est sous la responsabilité du tableautier. Eaton fournit les données de puissance dissipée des appareils.
10.11 Tenue aux courts-circuits			Sous la responsabilité du tableautier.
10.12 Compatibilité électromagnétique			Sous la responsabilité du tableautier.
10.13 Fonctionnement mécanique			Au niveau de l'appareil, les conditions requises sont remplies dans la mesure où les instructions de la notice de montage (IL) sont prises en compte.

Homologations

Product Standards		IEC: see Technical Data; UL508; CSA-C22.2 No. 0-M; CSA-C22.2 No. 142-M; CE marking
UL File No.		E135462
UL Category Control No.		NRAQ
CSA File No.		012528
CSA Class No.		2252-01
North America Certification		UL listed, CSA certified
Specially designed for North America		No
Current Limiting Circuit-Breaker		No
Degree of Protection		IEC: IP20, UL/CSA Type: -



Plus d'informations sur les produits (liens)

MN05002002Z (AWB2725-1452) Modules de signaux XIOC

MN05002002Z (AWB2725-1452) XIOC-Signalmodule - Deutsch

ftp://ftp.moeller.net/DOCUMENTATION/AWB_MANUALS/MN05002002Z_DE.pdf

MN05002002Z (AWB2725-1452) XIOC signal modules - English

ftp://ftp.moeller.net/DOCUMENTATION/AWB_MANUALS/MN05002002Z_EN.pdf