



Module de sortie tout-ou-rien pour XC100/200, 24V DC, 8 sort. TOR(T)


Référence **XIOC-8DO**
Code **257894**

Gamme de livraison

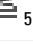
Fonction			Modules tout-ou-rien
Description			Ensemble d'E/S compact pour le raccordement aux automates modulaires XC100/200 Possibilité d'extension du XC100/200 avec 15 modules XI/OC max. Bornes à vis ou à ressort au choix pour modules tout-ou-rien/analogiques
			8 sorties 24 V DC, 0,3 A

Caractéristiques techniques

Généralités

Conformité aux normes			IEC/EN 61131-2 EN 50178
Température ambiante		°C	0 - +55
Stockage	θ	°C	-25 - +70
Tenue aux vibrations			10 - 57 Hz ± 0.075 mm 57 - 150 Hz ± 1.0 g
Tenue aux chocs		g	15 Durée de choc 11 ms
Résistance aux impacts			500 g/  50 mm ±25 g
Catégorie de surtension/Degré de pollution			II/2
Classe de protection			1
Degré de protection			IP20
Emission de perturbations			DIN/EN 55011/22, Classe A
Poids		kg	0.16

Alimentation

Tension assignée	U_e	V DC	24 (12)
Plage admissible			20,4 à 28,8 (11,8 à 14,4)
Tolérance aux microcoupures			
Durée de la coupure		ms	10
Délai de répétition		s	1
Ondulation résiduelle		%	 5
Puissance dissipée maximale	P_v	W	0.4

Sorties

Type de sortie			Transistor (type source)
Tension de sortie		V DC	24 (-15...+20 %)
Courant de commutation minimal		mA	1
Courant de fuite		mA	0.1
Retard à la sortie			
0 → 1		ms	
Anti-rebondissement désactivé		ms	0.3
Voies de sortie		Nombre	8
Voies avec potentiel de référence identique		Nombre	8
Protection contre les surtensions			Diode
Fusible		A	aucune
Protection contre les courts-circuits			oui
Séparation galvanique			avec optocoupleurs

Élément de visualisation			DEL (verte)
Bornes de raccordement			Bornier débrochable
Consommation interne (5 V DC)		mA	en moyenne : 30
tension externe pour sorties/module (30 mA pour l'alimentation du module)	U _s	V	24 DC (15/+20%)
Protection contre les courts-circuits			oui

Remarques

Alimentation en tension externe destinée à l'utilisation du relais : dans les applications UL, les lignes d'alimentation doivent avoir une section AWG 16 (1.3 mm²).

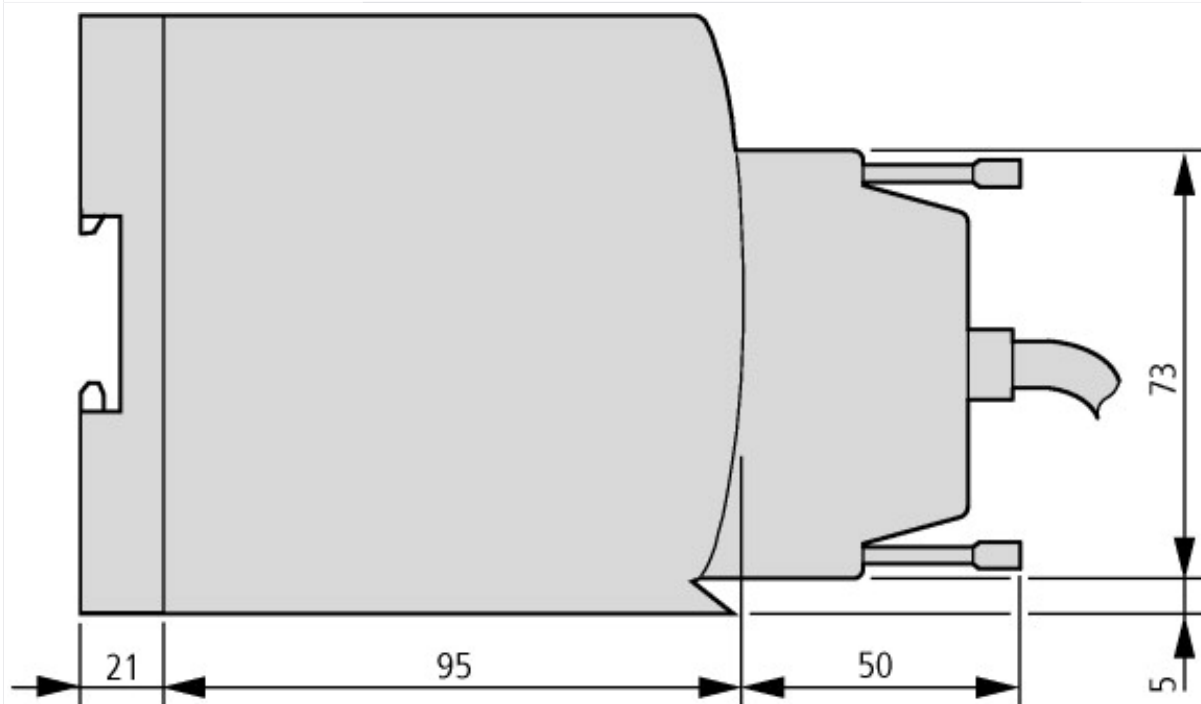
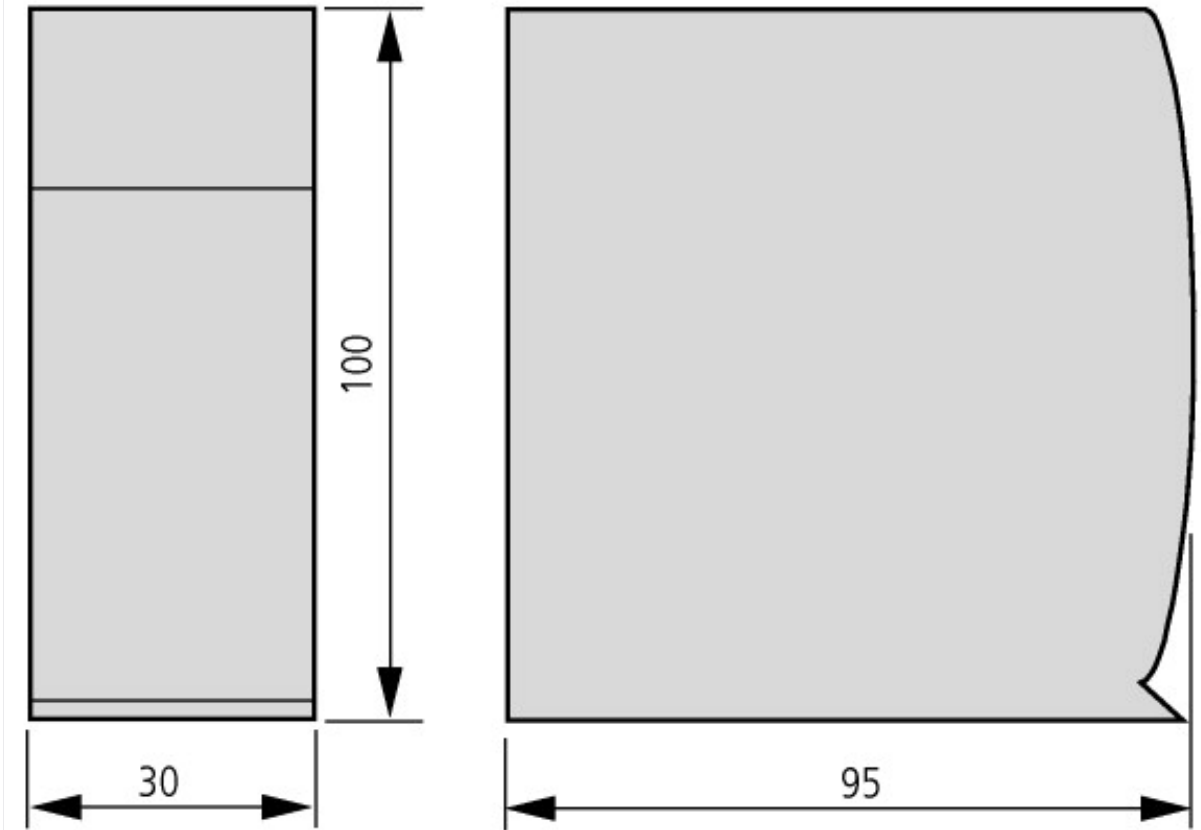
Vérification de la conception selon IEC/EN 61439

Caractéristiques techniques pour la vérification de la conception			
Courant assigné d'emploi pour indication de la puissance dissipée	I _n	A	0
Puissance dissipée par pôle, en fonction du courant	P _{vid}	W	0
Puissance dissipée du matériel, fonction du courant	P _{vid}	W	0
Puissance dissipée statique, dépendante du courant	P _{vs}	W	0.4
Pouvoir d'émission de puissance dissipée	P _{ve}	W	0
Température d'emploi min.		°C	0
Température d'emploi max.		°C	55
Certificat d'homologation IEC/EN 61439			
10.2 Résistance des matériaux et des pièces			
10.2.2 Résistance à la corrosion			Les exigences de la norme produit sont respectées.
10.2.3.1 Résistance à la chaleur de l'enveloppe			Les exigences de la norme produit sont respectées.
10.2.3.2 Résistance Matières isolantes Chaleur normale			Les exigences de la norme produit sont respectées.
10.2.3.3 Résistance Matières isolantes Chaleur exceptionnelle			Les exigences de la norme produit sont respectées.
10.2.4 Résistance aux UV			Les exigences de la norme produit sont respectées.
10.2.5 Elevation			Sans objet du fait que l'ensemble de l'appareillage doit être évalué.
10.2.6 Essai de choc			Sans objet du fait que l'ensemble de l'appareillage doit être évalué.
10.2.7 Inscriptions			Les exigences de la norme produit sont respectées.
10.3 Degré de protection des enveloppes			Les exigences de la norme produit sont respectées.
10.4 Distances d'isolement et lignes de fuite			Les exigences de la norme produit sont respectées.
10.5 Protection contre les chocs électriques			Sans objet du fait que l'ensemble de l'appareillage doit être évalué.
10.6 Montage de matériel			Sans objet du fait que l'ensemble de l'appareillage doit être évalué.
10.7 Circuits électriques et raccordements internes			Sous la responsabilité du tableautier.
10.8 Raccordements pour conducteurs passés de l'extérieur			Sous la responsabilité du tableautier.
10.9 Propriétés d'isolement			
10.9.2 Tension de tenue à fréquence industrielle			Sous la responsabilité du tableautier.
10.9.3 Tension de tenue aux chocs			Sous la responsabilité du tableautier.
10.9.4 Test d'enveloppes en matière isolante			Sous la responsabilité du tableautier.
10.10 Echauffement			Le calcul de l'échauffement est sous la responsabilité du tableautier. Eaton fournit les données de puissance dissipée des appareils.
10.11 Tenue aux courts-circuits			Sous la responsabilité du tableautier.
10.12 Compatibilité électromagnétique			Sous la responsabilité du tableautier.
10.13 Fonctionnement mécanique			Au niveau de l'appareil, les conditions requises sont remplies dans la mesure où les instructions de la notice de montage (IL) sont prises en compte.

Homologations

Product Standards			IEC: see Technical Data; UL508; CSA-C22.2 No. 0-M; CSA-C22.2 No. 142-M; CE marking
UL File No.			E135462
UL Category Control No.			NRAQ
CSA File No.			012528
CSA Class No.			2252-01
North America Certification			UL listed, CSA certified
Specially designed for North America			No

Encombremments



Plus d'informations sur les produits (liens)

MN05002002Z (AWB2725-1452) Modules de signaux XIOC

MN05002002Z (AWB2725-1452) XIOC-Signalmodule - Deutsch

ftp://ftp.moeller.net/DOCUMENTATION/AWB_MANUALS/MN05002002Z_DE.pdf

MN05002002Z (AWB2725-1452) XIOC signal modules - English

ftp://ftp.moeller.net/DOCUMENTATION/AWB_MANUALS/MN05002002Z_EN.pdf