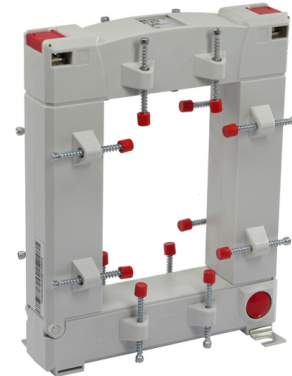




Produktprogramm >> Stromwandler Industrie

**Art. Nr.: 80100**

**KBU 812 1250/5A 15VA Kl.1**



### Elektrische Attribute:

Primärstrom:	1250 A
Sekundärstrom:	5 A
Bürde:	15 VA
Klasse:	1

### Abmessungen:

Schiene 1:	80 x 120 mm
Rundleiter:	80 mm
Baubreite:	155 mm
Bauhöhe:	198 mm
Bautiefe gesamt:	58 mm

### Technische Daten:

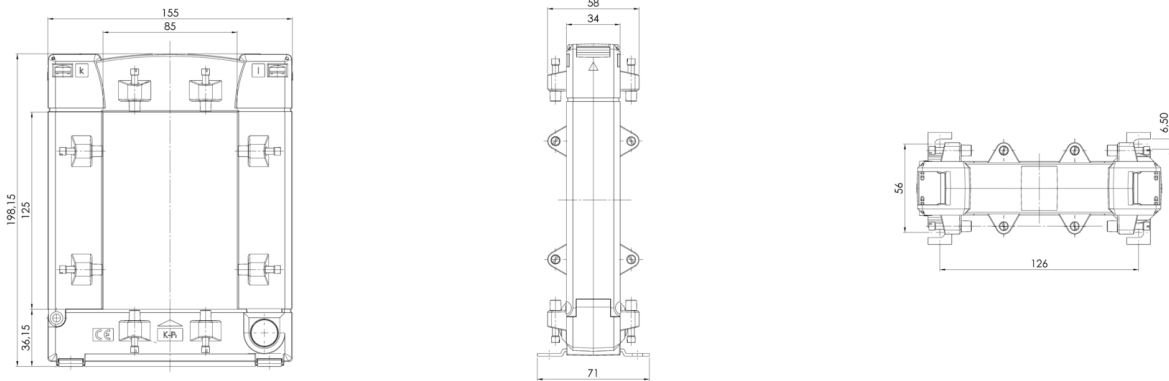
Therm. Nenndauerstrom  $I_{cth}$ :  $1,0 \times I_N$   
Therm. Nennkurzzeitstrom  $I_{th}$ :  $60 \times I_N$ , 1 Sek. (ab 1200 A:  
40 x  $I_N$ , 1 Sek.)  
Max. Betriebsspannung  $U_m$ : 0,72 kV  
Isolationsprüfspannung: 3 kV,  $U_{eff}$ , 50 Hz, 1 Min.  
Nenn-Frequenz: 50 Hz  
Isolierstoffklasse: E

### Weitere Informationen:

Überstrombegrenzungsziffer:	Siehe Leistungsschild
Arbeitstemperaturbereich:	$-5^{\circ}\text{C} < T < +40^{\circ}\text{C}$
Lagertemperaturbereich:	$-25^{\circ}\text{C} < T < +40^{\circ}\text{C}$
Unzerbrechliches Kunststoffgehäuse aus grauem Polycarbonat:	Schwer entflammbar, ultraschall verschweißt
Vernickelte Sekundärklemmen mit plus-minus vernickelten Schrauben:	M5x10mm
Sekundärabdeckklappen:	integriert
VPE:	1 Stk.
Zolltarifnummer:	85043129



**Technische Zeichnung:**



**Kontakt:**

MBS AG  
Sulzbach Messwandler  
Eisbachstraße 51  
D-74429 Sulzbach-Laufen

Tel.: +49 7976 9851-0  
Fax: +49 7976 9851-90  
orders@mbs-ag.com



TÜV Süd  
Bericht-Nr. 70003062