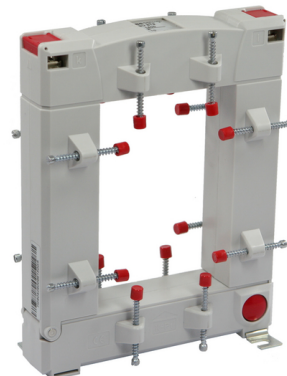




Produktprogramm >> Stromwandler Industrie

Art. Nr.: 80097

KBU 812 800/5A 7,5VA KI.1



Elektrische Attribute:

| | |
|----------------|--------|
| Primärstrom: | 800 A |
| Sekundärstrom: | 5 A |
| Bürde: | 7,5 VA |
| Klasse: | 1 |

Abmessungen:

| | |
|------------------|-------------|
| Schiene 1: | 80 x 120 mm |
| Rundleiter: | 80 mm |
| Baubreite: | 155 mm |
| Bauhöhe: | 198 mm |
| Bautiefe gesamt: | 58 mm |

Technische Daten:

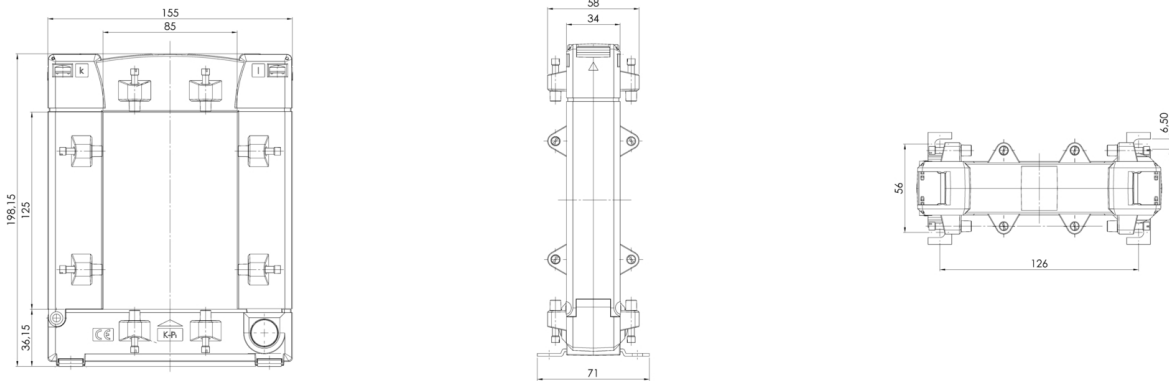
Therm. Nenndauerstrom I_{cth} : $1,0 \times I_N$
Therm. Nennkurzzeitstrom I_{th} : $60 \times I_N$, 1 Sek. (ab 1200 A:
40 x I_N , 1 Sek.)
Max. Betriebsspannung U_m : 0,72 kV
Isolationsprüfspannung: 3 kV, U_{eff} , 50 Hz, 1 Min.
Nenn-Frequenz: 50 Hz
Isolierstoffklasse: E

Weitere Informationen:

| | |
|--|---|
| Überstrombegrenzungsziffer: | Siehe Leistungsschild |
| Arbeitstemperaturbereich: | -5°C < T < +40°C |
| Lagertemperaturbereich: | -25°C < T < +40°C |
| Unzerbrechliches Kunststoffgehäuse aus grauem Polycarbonat: | Schwer entflammbar, ultraschall verschweißt |
| Vernickelte Sekundärklemmen mit plus-minus vernickelten Schrauben: | M5x10mm |
| Sekundärabdeckklappen: | integriert |
| VPE: | 1 Stk. |
| Zolltarifnummer: | 85043129 |



Technische Zeichnung:



Kontakt:

MBS AG
Sulzbach Messwandler
Eisbachstraße 51
D-74429 Sulzbach-Laufen

Tel.: +49 7976 9851-0
Fax: +49 7976 9851-90
orders@mbs-ag.com



TÜV Süd
Bericht-Nr. 70003062