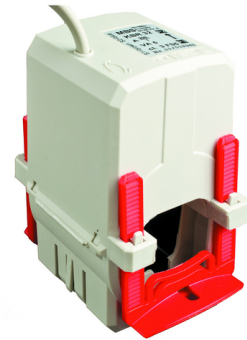




Produktprogramm >> Stromwandler Industrie

**Art. Nr.: 32-5037**

**KBR 32 400/5A 5VA KI.1FS5**



---

### Elektrische Attribute:

|                   |       |
|-------------------|-------|
| Primärstrom:      | 400 A |
| Sekundärstrom:    | 5 A   |
| Bürde:            | 5 VA  |
| Spannungsausgang: | - mV  |
| Stromausgang:     | - mA  |
| Klasse:           | 1     |

---

### Abmessungen:

|                  |          |
|------------------|----------|
| Rundleiter:      | 32,5 mm  |
| Baubreite:       | 59,2 mm  |
| Bauhöhe:         | 101,2 mm |
| Bautiefe gesamt: | 90 mm    |

### Technische Daten:

Therm. Nenndauerstrom  $I_{cth}$ :  $1,2 \times I_N$   
Therm. Nennkurzzeitstrom  $I_{th}$ :  $60 \times I_N$ , 1 Sek.  
Max. Betriebsspannung  $U_m$ : 0,72 kV  
Isolationsprüfspannung: 3 kV,  $U_{eff}$ , 50 Hz, 1 Min.  
Nenn-Frequenz: 50 Hz  
Isolierstoffklasse: E  
Angewandte technische Normen: DIN EN 61869-1/2, VDE 0414-9-1/2

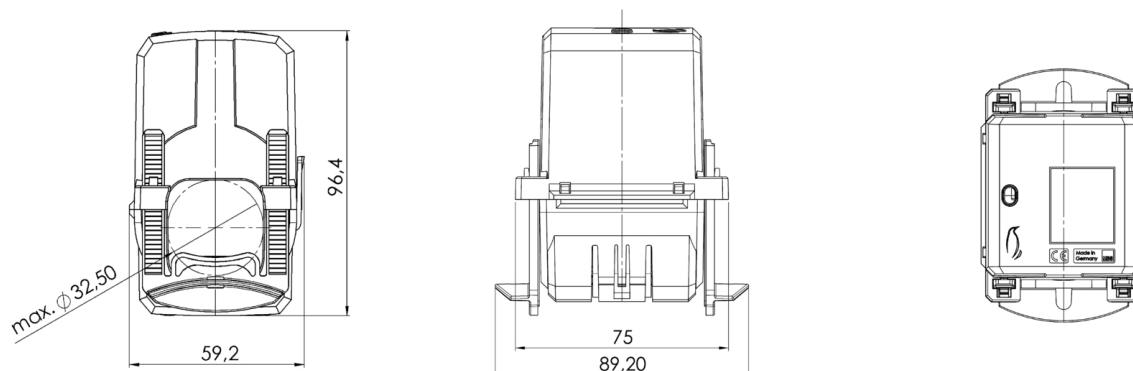
---

### Weitere Informationen:

|   |   |
|---|---|
| Überstrombegrenzungsziffer:                             | Siehe Leistungsschild                           |
| Arbeitstemperaturbereich:                               | $-5^{\circ}\text{C} < T < +50^{\circ}\text{C}$  |
| Lagertemperaturbereich:                                 | $-25^{\circ}\text{C} < T < +70^{\circ}\text{C}$ |
| Unzerbrechliches Kunststoffgehäuse aus grauem Polyamid: | Schwer entflammbar                              |
| VPE:  | 1 Stk.  |
| Zolltarifnummer:  | 85043129  |



**Technische Zeichnung:**



**Kontakt:**

MBS AG  
Sulzbach Messwandler  
Eisbachstraße 51  
D-74429 Sulzbach-Laufen

Tel.: +49 7976 9851-0  
Fax: +49 7976 9851-90  
orders@mbs-ag.com

