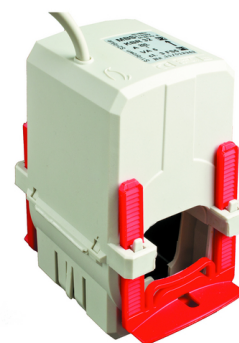




Produktprogramm >> Stromwandler Industrie

**Art. Nr.: 32-5026**

**KBR 32 200/5A 3VA KI.3FS5**



---

### Elektrische Attribute:

Primärstrom:	200 A
Sekundärstrom:	5 A
Bürde:	3 VA
Spannungsausgang:	- mV
Stromausgang:	- mA
Klasse:	3

---

### Abmessungen:

Rundleiter:	32,5 mm
Baubreite:	59,2 mm
Bauhöhe:	101,2 mm
Bautiefe gesamt:	90 mm

### Technische Daten:

Therm. Nenndauerstrom  $I_{cth}$ :  $1,2 \times I_N$   
Therm. Nennkurzzeitstrom  $I_{th}$ :  $60 \times I_N$ , 1 Sek.  
Max. Betriebsspannung  $U_m$ : 0,72 kV  
Isolationsprüfspannung: 3 kV,  $U_{eff}$ , 50 Hz, 1 Min.  
Nenn-Frequenz: 50 Hz  
Isolierstoffklasse: E  
Angewandte technische Normen: DIN EN 61869-1/2, VDE 0414-9-1/2

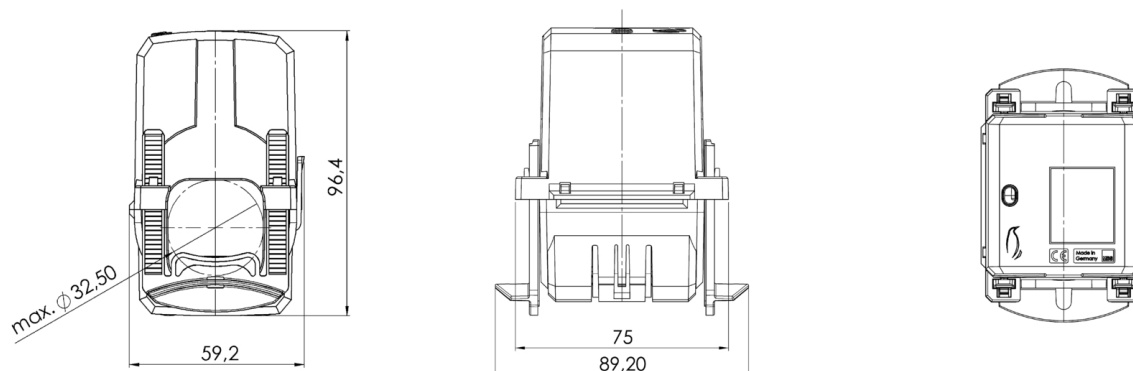
---

### Weitere Informationen:

Überstrombegrenzungsziffer:	Siehe Leistungsschild
Arbeitstemperaturbereich:	$-5^{\circ}\text{C} < T < +50^{\circ}\text{C}$
Lagertemperaturbereich:	$-25^{\circ}\text{C} < T < +70^{\circ}\text{C}$
Unzerbrechliches Kunststoffgehäuse aus grauem Polyamid:	Schwer entflammbar
VPE:	1 Stk.
Zolltarifnummer:	85043129



**Technische Zeichnung:**



**Kontakt:**

MBS AG  
Sulzbach Messwandler  
Eisbachstraße 51  
D-74429 Sulzbach-Laufen

Tel.: +49 7976 9851-0  
Fax: +49 7976 9851-90  
orders@mbs-ag.com

