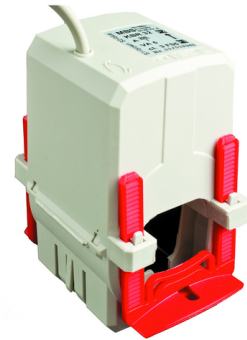




Produktprogramm >> Stromwandler Industrie

Art. Nr.: 32-5016

KBR 32 125/5A 2,5VA KI.3FS5



Elektrische Attribute:

Primärstrom:	125 A
Sekundärstrom:	5 A
Bürde:	2,5 VA
Spannungsausgang:	- mV
Stromausgang:	- mA
Klasse:	3

Abmessungen:

Rundleiter:	32,5 mm
Baubreite:	59,2 mm
Bauhöhe:	101,2 mm
Bautiefe gesamt:	90 mm

Technische Daten:

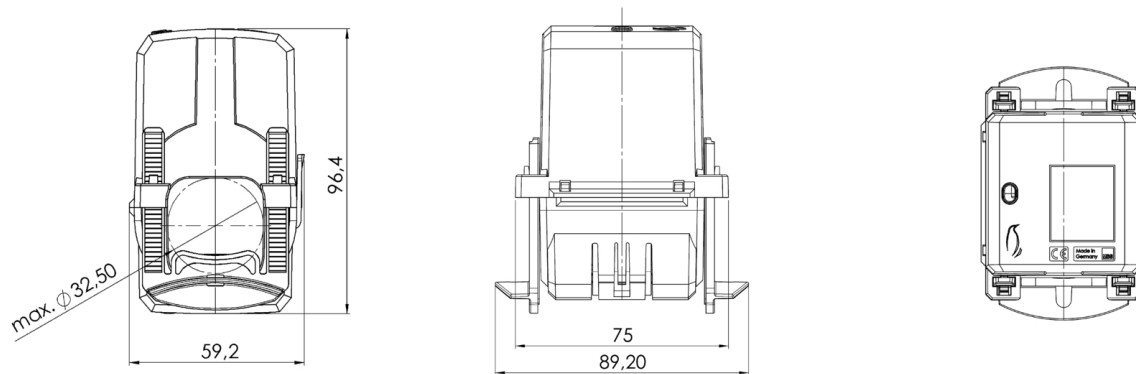
Therm. Nenndauerstrom I_{cth} : $1,2 \times I_N$
Therm. Nennkurzzeitstrom I_{th} : $60 \times I_N$, 1 Sek.
Max. Betriebsspannung U_m : 0,72 kV
Isolationsprüfspannung: 3 kV, U_{eff} , 50 Hz, 1 Min.
Nenn-Frequenz: 50 Hz
Isolierstoffklasse: E
Angewandte technische Normen: DIN EN 61869-1/2, VDE 0414-9-1/2

Weitere Informationen:

Überstrombegrenzungsziffer:	Siehe Leistungsschild
Arbeitstemperaturbereich:	$-5^{\circ}\text{C} < T < +50^{\circ}\text{C}$
Lagertemperaturbereich:	$-25^{\circ}\text{C} < T < +70^{\circ}\text{C}$
Unzerbrechliches Kunststoffgehäuse aus grauem Polyamid:	Schwer entflammbar
VPE:	1 Stk.
Zolltarifnummer:	85043129



Technische Zeichnung:



Kontakt:

MBS AG
Sulzbach Messwandler
Eisbachstraße 51
D-74429 Sulzbach-Laufen

Tel.: +49 7976 9851-0
Fax: +49 7976 9851-90
orders@mbs-ag.com



TÜV Süd
Bericht-Nr. 70003062