

Contacteur pour condensateurs triphasés 3ph, 25kVAR

Référence DILK25-11(380V50/60HZ)
Code 294040
N° de catalogue XTCC025C11AR

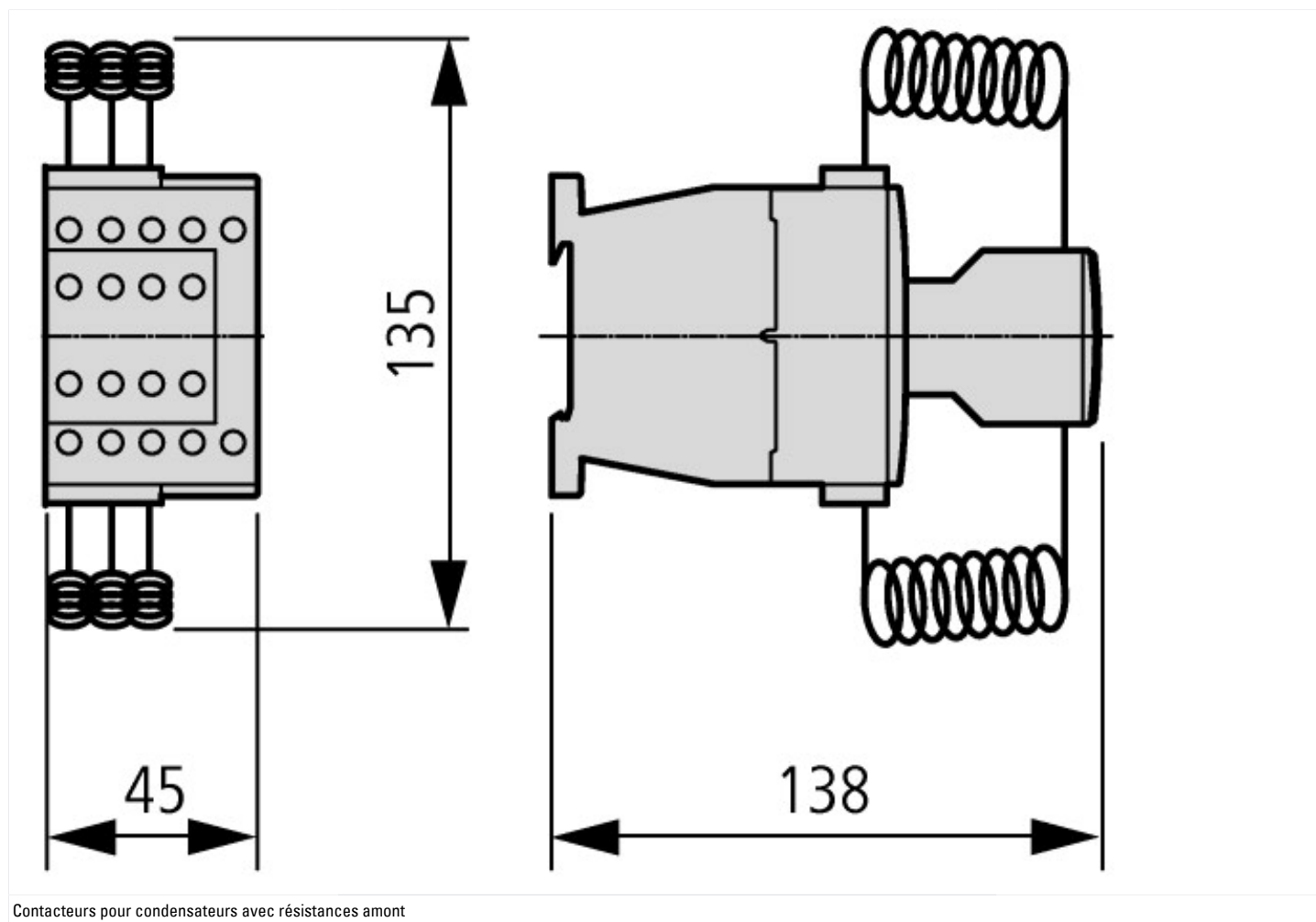
Vérification de la conception selon IEC/EN 61439

| Caractéristiques techniques pour la vérification de la conception | | | |
|---|-----------|---|---|
| Courant assigné d'emploi pour indication de la puissance dissipée | I_n | A | 38 |
| Puissance dissipée par pôle, en fonction du courant | P_{vid} | W | 3.1 |
| Puissance dissipée du matériel, fonction du courant | P_{vid} | W | 9.3 |
| Puissance dissipée statique, dépendante du courant | P_{vs} | W | 2.1 |
| Pouvoir d'émission de puissance dissipée | P_{ve} | W | 0 |
| Certificat d'homologation IEC/EN 61439 | | | |
| 10.2 Résistance des matériaux et des pièces | | | |
| 10.2.2 Résistance à la corrosion | | | Les exigences de la norme produit sont respectées. |
| 10.2.3.1 Résistance à la chaleur de l'enveloppe | | | Les exigences de la norme produit sont respectées. |
| 10.2.3.2 Résistance Matières isolantes Chaleur normale | | | Les exigences de la norme produit sont respectées. |
| 10.2.3.3 Résistance Matières isolantes Chaleur exceptionnelle | | | Les exigences de la norme produit sont respectées. |
| 10.2.4 Résistance aux UV | | | Les exigences de la norme produit sont respectées. |
| 10.2.5 Elevation | | | Sans objet du fait que l'ensemble de l'appareillage doit être évalué. |
| 10.2.6 Essai de choc | | | Sans objet du fait que l'ensemble de l'appareillage doit être évalué. |
| 10.2.7 Inscriptions | | | Les exigences de la norme produit sont respectées. |
| 10.3 Degré de protection des enveloppes | | | Sans objet du fait que l'ensemble de l'appareillage doit être évalué. |
| 10.4 Distances d'isolement et lignes de fuite | | | Les exigences de la norme produit sont respectées. |
| 10.5 Protection contre les chocs électriques | | | Sans objet du fait que l'ensemble de l'appareillage doit être évalué. |
| 10.6 Montage de matériel | | | Sans objet du fait que l'ensemble de l'appareillage doit être évalué. |
| 10.7 Circuits électriques et raccordements internes | | | Sous la responsabilité du tableautier. |
| 10.8 Raccordements pour conducteurs passés de l'extérieur | | | Sous la responsabilité du tableautier. |
| 10.9 Propriétés d'isolement | | | |
| 10.9.2 Tension de tenue à fréquence industrielle | | | Sous la responsabilité du tableautier. |
| 10.9.3 Tension de tenue aux chocs | | | Sous la responsabilité du tableautier. |
| 10.9.4 Test d'enveloppes en matière isolante | | | Sous la responsabilité du tableautier. |
| 10.10 Echauffement | | | Le calcul de l'échauffement est sous la responsabilité du tableautier. Eaton fournit les données de puissance dissipée des appareils. |
| 10.11 Tenue aux courts-circuits | | | Sous la responsabilité du tableautier. Les spécifications des appareils doivent être respectées. |
| 10.12 Compatibilité électromagnétique | | | Sous la responsabilité du tableautier. Les spécifications des appareils doivent être respectées. |
| 10.13 Fonctionnement mécanique | | | Au niveau de l'appareil, les conditions requises sont remplies dans la mesure où les instructions de la notice de montage (IL) sont prises en compte. |

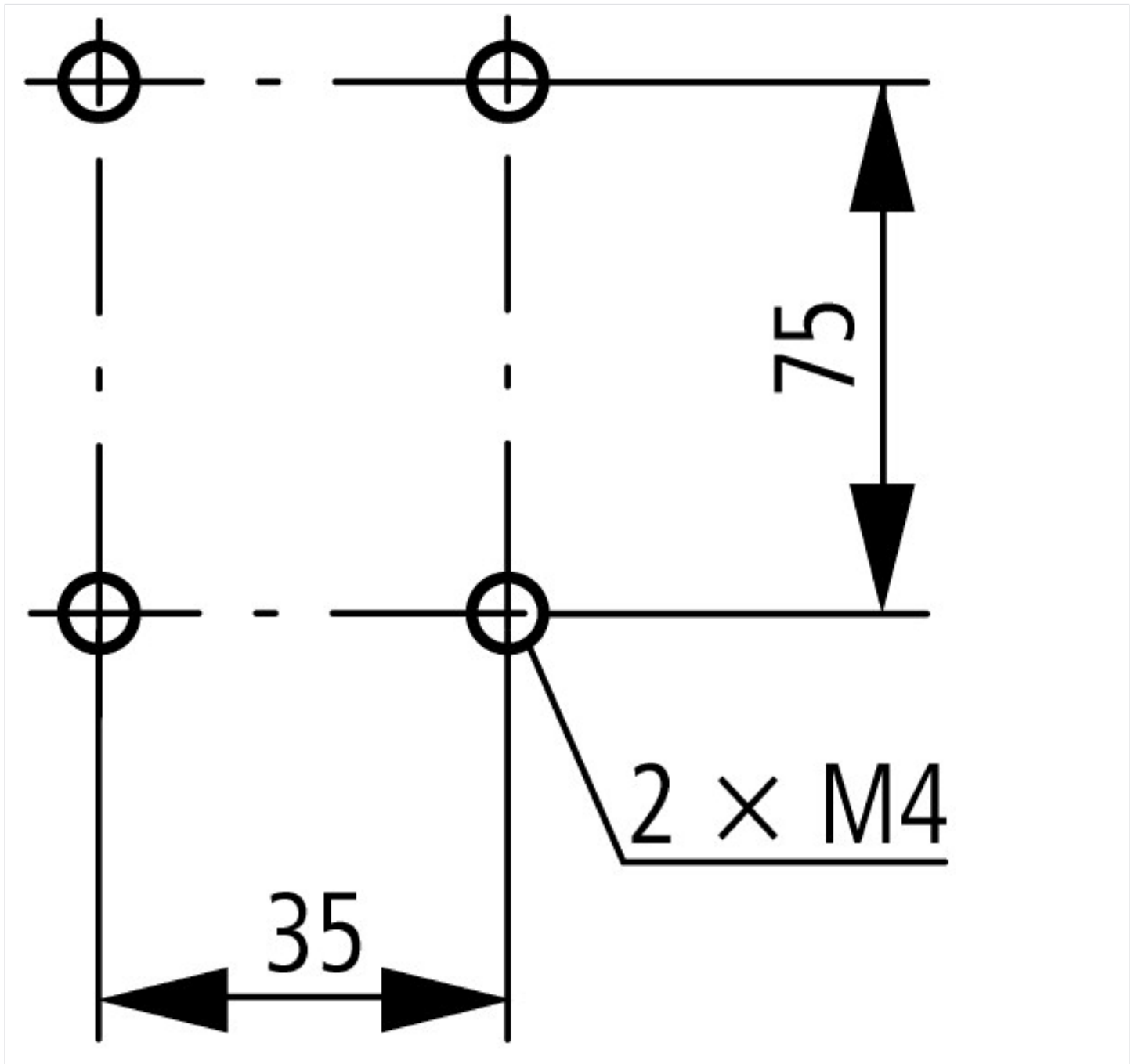
Caractéristiques techniques ETIM 6.0

| Commutateurs basse tension (EG000017) / Contacteur pour commande de condensateur (EC001079) | | | |
|---|------|--|-------------|
| Electricité, Electronique, Automatisation et Commande / Technique de commutation basse tension / Contacteur (BT) / Contacteur de condensateur (ecl@ss8.1-27-37-10-06 [AGZ569012]) | | | |
| tension d'alimentation de courant nominal Us à CA 50 Hz | V | | 380 - 380 |
| tension d'alimentation de courant nominal Us à CA 60 Hz | V | | 380 - 380 |
| tension d'alimentation de courant nominal Us CC | V | | 0 - 0 |
| type de tension d'actionnement | | | CA |
| nombre de contacts auxiliaires à fermeture | | | 1 |
| nombre de contacts auxiliaires à ouverture | | | 1 |
| type de raccordement du circuit principal | | | borne à vis |
| nombre de contacts à fermeture en tant que contacts principaux | | | 3 |
| nombre de contacts ouverture en tant que contacts principaux | | | 0 |
| puissance réactive nominale à 400 V, 50 Hz | kvar | | 25 |

Encombrements



Contacteurs pour condensateurs avec résistances amont



[Plus d'informations sur les produits \(liens\)](#)

UL/CSA: UL/CSA: Special Purpose Rating

<http://de.ecat.moeller.net/flip-cat/?edition=HPLTE&startpage=5.85>