



Contacteur de puissance, 3p+1F, 15kW/400V/AC3

Référence DILM32-10(110V50HZ,120V60HZ)
Code 277257
N° de catalogue XTCE032C10A

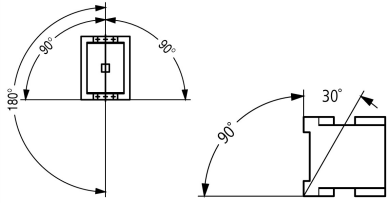
Gamme de livraison

Gamme				Contacteurs
Application				Contacteur de puissance pour moteurs
Autres appareils de la gamme				Contacteurs de puissance jusqu'à 170 A, tripolaires
Catégorie d'emploi				AC-1 : Charges non inductives ou faiblement inductives, fours à résistances AC-3 : moteurs à cage (démarrage, coupure des moteurs lancés) AC-4 : moteurs à cage (démarrage, freinage par contre-courant, inversion de marche, marche par à-coups)
				
Remarque				Compatible également avec les moteurs de classe d'efficacité IE3. Les appareils satisfaisant à la classe d'efficacité IE3 sont identifiés par le logo sur l'emballage.
Raccordement				Bornes à vis
Nombre de pôles				3
Courant assigné d'emploi				
AC-3				
380 V 400 V	I_e	A		32
AC-1				
Courant thermique conventionnel, 3 pole, 50 - 60 Hz				
nu				
à 40 °C	$I_{th} = I_e$	A		45
sous enveloppe	I_{th}	A		36
Courant thermique conventionnel 1 pôle				
nu	I_{th}	A		100
sous enveloppe	I_{th}	A		90
Puissance assignée d'emploi max. moteurs triphasés 50 - 60 Hz				
AC-3				
220 V 230 V	P	kW		10
380 V 400 V	P	kW		15
660 V 690 V	P	kW		17
AC-4				
220 V 230 V	P	kW		4
380 V 400 V	P	kW		7
660 V 690 V	P	kW		10
Nombre de contacts				
F = contact à fermeture				1 F
Schéma				
Remarques				Contacts selon EN 50012.
Combinable avec contacts auxiliaires				DILM32-XHI.. DILA-XHI(V)..
Type de courant AC/DC				avec bobine à courant alternatif

Caractéristiques techniques

Généralités

Conformité aux normes				IEC/EN 60947, VDE 0660, UL, CSA
Longévité mécanique				

avec bobine AC	manœuvres	x 10 ⁶	10
avec bobine DC	manœuvres	x 10 ⁶	10
Fréquence de manœuvres mécanique			
mécanique, bobine à AC	manœuvres/h		5000
bobine à DC	manœuvres/h		5000
Résistance climatique			
Chaleur humide, constante, selon IEC 60068-2-78 Chaleur humide cyclique, selon IEC 60068-2-30			
Température ambiante			
Appareil nu	°C		-25 - +60
Appareil sous enveloppe	°C		-25 - 40
Stockage	°C		-40 - 80
Position de montage			
			
Tenue aux chocs (IEC/EN 60068-2-27)			
Onde demi-sinusoidale 10 ms			
Contacts principaux			
Contact F	g		10
Contacts auxiliaires			
Contact F	g		7
Contact O	g		5
Tenue aux chocs (CEI/EN 60068-2-27) en cas de montage sur établi			
Onde demi-sinusoidale 10 ms			
Contacts principaux			
Contact F	g		6.9
Contacts auxiliaires			
Contact F	g		5.3
Contact à ouverture	g		3.5
Degré de protection			
IP00			
Capot de protection directs en cas d'actionnement vertical par l'avant (EN 50274)			
Sécurité des doigts et du dos de la main assurée			
Poids			
bobine à AC	kg		0.42
bobine à DC	kg		0.48
Sections raccordables, conducteurs principaux			
Conducteur à âme massive	mm ²		1 x (0.75 ... 16) 2 x (0.75 ... 10)
Conducteur souple avec embout	mm ²		1 x (0.75 ... 16) 2 x (0.75 ... 10)
multibrins	mm ²		1 x 16
âme massive ou multibrins	AWG		18 ... 6
Vis de raccordement Conducteurs principaux			
M5			
Couple de serrage			
Nm 3,2			
Sections raccordables, conducteurs auxiliaires			
Conducteur à âme massive	mm ²		1 x (0.75 ... 4) 2 x (0.75 ... 4)
Conducteur souple avec embout	mm ²		1 x (0.75 ... 1.5) 2 x (0.75 ... 1.5)
âme massive ou multibrins	AWG		18 - 14
Vis de raccordement Conducteurs auxiliaires			
M3.5			
Couple de serrage			
Nm 1.2			
Outil			
Conducteurs principaux			
Tournevis Pozidriv	taille		2
Tournevis pour vis à fente	mm		0.8 x 5.5

Conducteurs auxiliaires			1 x 6
Tournevis Pozidriv		taille	2
Tournevis pour vis à fente		mm	0.8 x 5.5 1 x 6

Circuits principaux

Tension assignée de tenue aux chocs	U_{imp}	V AC	8000
Catégorie de surtension/Degré de pollution			III/3
Tension assignée d'isolement	U_i	V AC	690
Tension assignée d'emploi	U_e	V AC	690
Séparation sûre selon EN 61140			
entre bobine et contacts		V AC	440
entre les contacts		V AC	440
Pouvoir de fermeture (cos φ selon IEC/EN 60947)			
	jusqu'à 525 V	A	384
Pouvoir de coupure			
220 V 230 V		A	320
380 V 400 V		A	320
500 V		A	320
660 V 690 V		A	180
Tenue aux courts-circuits			
Par fusible (calibre max.)			
Coordination de type "2"			
500 V	gG/gL 1000 V	A	63
690 V	gG/gL 690 V	A	35
Coordination de type "1"			
500 V	gG/gL 1000 V	A	125
690 V	gG/gL 690 V	A	63

Tension alternative

AC-1			
Courant assigné d'emploi			
Courant thermique conventionnel, 3 pole, 50 - 60 Hz			
nu			
à 40 °C	$I_{th} = I_e$	A	45
à 50 °C	$I_{th} = I_e$	A	43
à 55 °C	$I_{th} = I_e$	A	42
à 60 °C	$I_{th} = I_e$	A	40
sous enveloppe	I_{th}	A	36
Courant thermique conventionnel 1 pôle			
nu	I_{th}	A	100
sous enveloppe	I_{th}	A	90
AC-3			
Courant assigné d'emploi			
ouvert, tripolaire, 50 - 60 Hz			
220 V 230 V	I_e	A	32
240 V	I_e	A	32
380 V 400 V	I_e	A	32
415 V	I_e	A	32
440 V	I_e	A	32
500 V	I_e	A	32
660 V 690 V	I_e	A	18
380 V 400 V	I_e	A	32
Puissance assignée d'emploi	P	kW	
220 V 230 V	P	kW	10
240 V	P	kW	11

380 V 400 V	P	kW	15
415 V	P	kW	19
440 V	P	kW	20
500 V	P	kW	23
660 V 690 V	P	kW	17
AC-4			
ouvert, tripolaire, 50 - 60 Hz			
220 V 230 V	I _e	A	15
240 V	I _e	A	15
380 V 400 V	I _e	A	15
415 V	I _e	A	15
440 V	I _e	A	15
500 V	I _e	A	15
660 V 690 V	I _e	A	12
Puissance assignée d'emploi			
220 V 230 V	P	kW	4
240 V	P	kW	4.5
380 V 400 V	P	kW	7
415 V	P	kW	7.5
440 V	P	kW	8
500 V	P	kW	9
660 V 690 V	P	kW	10

Tension continue

Courant assigné d'emploi I _e			
DC-1			
60 V	I _e	A	40
110 V	I _e	A	40
220 V	I _e	A	40
440 V	I _e	A	2.9
DC-3			
60 V	I _e	A	40
110 V	I _e	A	40
220 V	I _e	A	25
440 V	I _e	A	0.6
DC-5			
60 V	I _e	A	40
110 V	I _e	A	40
220 V	I _e	A	10
440 V	I _e	A	0.6

Pertes par effet Joule

tripolaire, avec I _{th}		W	11.4
Pertes par effet Joule sous I _e AC-3/400 V		W	6.6
Impédance par phase		mΩ	2.7

Circuits magnétiques

Plage de fonctionnement			
bobine à AC	Appel	x U _c	0.8 - 1.1
bobine à AC	Chute	x U _c	0.3 - 0.6
bobine à DC	Appel	x U _c	0.7 - 1.2
bobine à DC	Chute	x U _c	0.15 - 0.6
Remarque			au minimum : redresseurs à pont 2 impulsions avec lissage ou redresseurs à pont triphasés
Consommation de la bobine à l'état froid et sous 1.0 x U _c			
50 Hz	Appel	VA	52
50 Hz	Maintien	VA	7.1

50 Hz	Maintien	W	2.1
60 Hz	Appel	VA	67
60 Hz	Maintien	VA	8.7
60 Hz	Maintien	W	2.6
50/60 Hz	appel	VA	62 58
50/60 Hz	Maintien	VA	9.1 6.5
50/60 Hz	Maintien	W	2.5 2
avec bobine DC	Appel	W	12
avec bobine DC	Maintien	W	0,5
Facteur de marche		% FM	100
Temps de fonctionnement à 100 % U _c (valeurs approximatives)			
Contacts principaux			
bobine à AC			
Durée de fermeture		ms	16 - 22
ouverture		ms	8 - 14
bobine à DC			
Durée de fermeture		ms	47
Durée d'ouverture		ms	30
Durée d'arc		ms	10
Longévité mécanique ; bobine 50/60 Hz		x 10 ⁶	Longévité mécanique à 50 Hz : 30% inférieure à → Caractéristiques techniques Généralités

Compatibilité électromagnétique (CEM)

Emission			selon EN 60947-1
Immunité			selon EN 60947-1

Vérification de la conception selon IEC/EN 61439

Caractéristiques techniques pour la vérification de la conception			
Courant assigné d'emploi pour indication de la puissance dissipée	I _n	A	32
Puissance dissipée par pôle, en fonction du courant	P _{vid}	W	2.2
Puissance dissipée du matériel, fonction du courant	P _{vid}	W	6.6
Puissance dissipée statique, dépendante du courant	P _{vs}	W	2.1
Pouvoir d'émission de puissance dissipée	P _{ve}	W	0
Température d'emploi min.		°C	-25
Température d'emploi max.		°C	60
Certificat d'homologation IEC/EN 61439			
10.2 Résistance des matériaux et des pièces			
10.2.2 Résistance à la corrosion			
			Les exigences de la norme produit sont respectées.
10.2.3.1 Résistance à la chaleur de l'enveloppe			
			Les exigences de la norme produit sont respectées.
10.2.3.2 Résistance Matières isolantes Chaleur normale			
			Les exigences de la norme produit sont respectées.
10.2.3.3 Résistance Matières isolantes Chaleur exceptionnelle			
			Les exigences de la norme produit sont respectées.
10.2.4 Résistance aux UV			
			Les exigences de la norme produit sont respectées.
10.2.5 Elevation			
			Sans objet du fait que l'ensemble de l'appareillage doit être évalué.
10.2.6 Essai de choc			
			Sans objet du fait que l'ensemble de l'appareillage doit être évalué.
10.2.7 Inscriptions			
			Les exigences de la norme produit sont respectées.
10.3 Degré de protection des enveloppes			
			Sans objet du fait que l'ensemble de l'appareillage doit être évalué.
10.4 Distances d'isolement et lignes de fuite			
			Les exigences de la norme produit sont respectées.
10.5 Protection contre les chocs électriques			
			Sans objet du fait que l'ensemble de l'appareillage doit être évalué.
10.6 Montage de matériel			
			Sans objet du fait que l'ensemble de l'appareillage doit être évalué.
10.7 Circuits électriques et raccordements internes			
			Sous la responsabilité du tableautier.
10.8 Raccordements pour conducteurs passés de l'extérieur			
			Sous la responsabilité du tableautier.
10.9 Propriétés d'isolement			
10.9.2 Tension de tenue à fréquence industrielle			
			Sous la responsabilité du tableautier.
10.9.3 Tension de tenue aux chocs			
			Sous la responsabilité du tableautier.
10.9.4 Test d'enveloppes en matière isolante			
			Sous la responsabilité du tableautier.

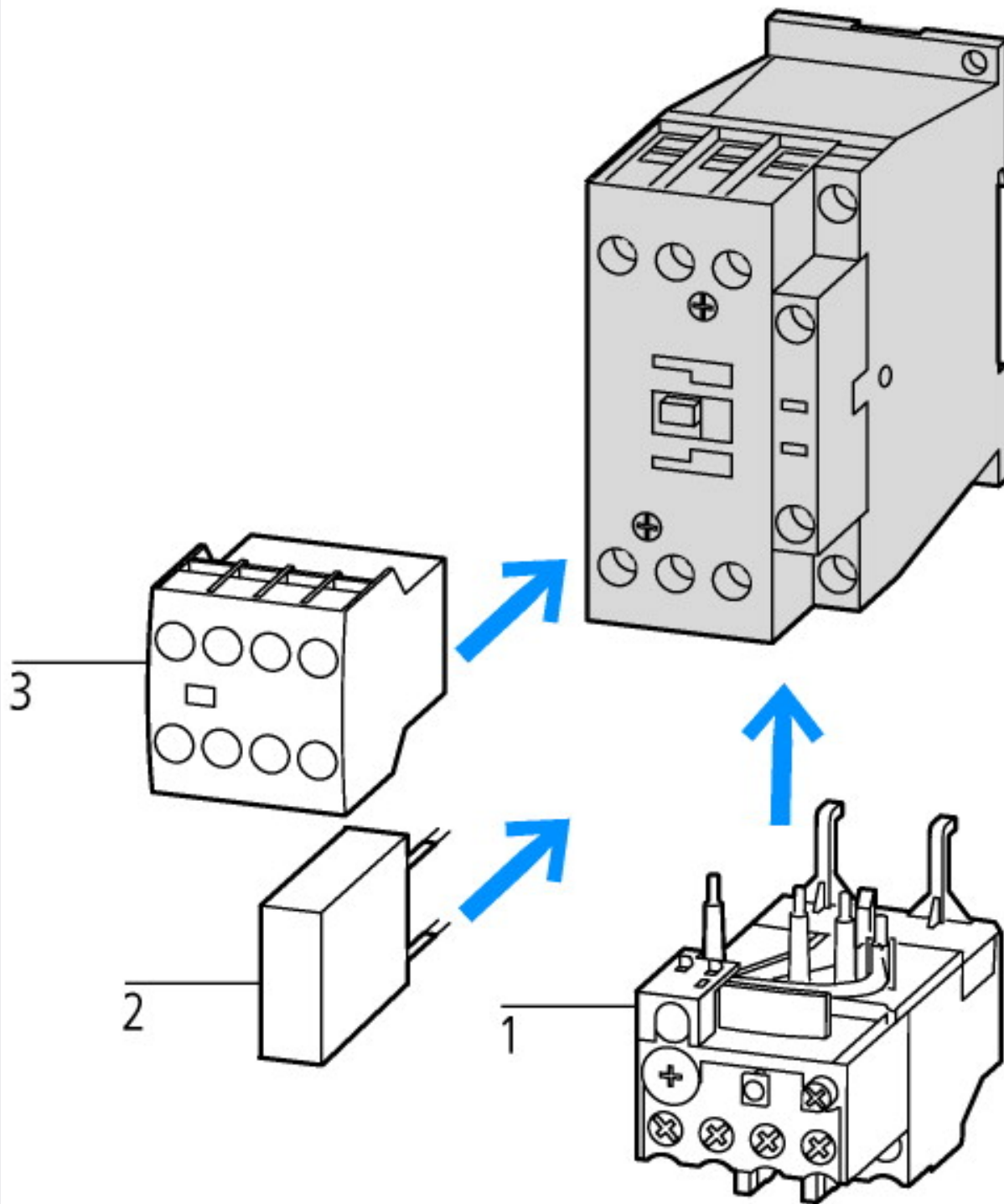
10.10 Echauffement		Le calcul de l'échauffement est sous la responsabilité du tableautier. Eaton fournit les données de puissance dissipée des appareils.
10.11 Tenue aux courts-circuits		Sous la responsabilité du tableautier. Les spécifications des appareils doivent être respectées.
10.12 Compatibilité électromagnétique		Sous la responsabilité du tableautier. Les spécifications des appareils doivent être respectées.
10.13 Fonctionnement mécanique		Au niveau de l'appareil, les conditions requises sont remplies dans la mesure où les instructions de la notice de montage (IL) sont prises en compte.

Caractéristiques techniques ETIM 6.0

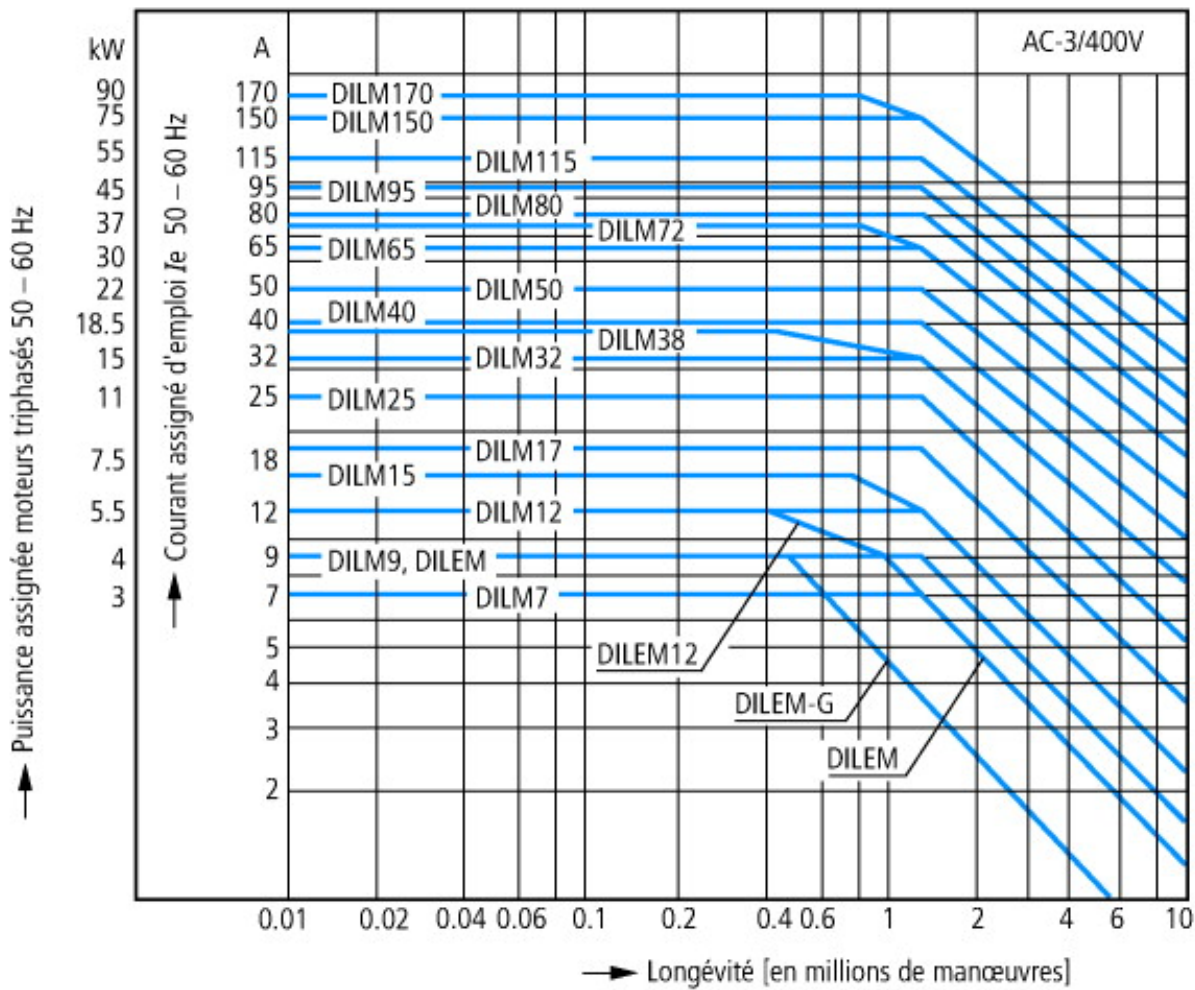
Commutateurs basse tension (EG000017) / Contacteur de puissance pour courant alternatif (EC000066)		
Electricité, Electronique, Automatisation et Commande / Technique de commutation basse tension / Contacteur (BT) / Contacteur de puissance (ecl@ss8.1-27-37-10-03 [AAB718012])		
tension d'alimentation de courant nominal Us à CA 50 Hz	V	110 - 110
tension d'alimentation de courant nominal Us à CA 60 Hz	V	120 - 120
tension d'alimentation de courant nominal Us CC	V	0 - 0
type de tension d'actionnement		CA
courant de fonctionnement nominal CA-1, 400 V	A	45
courant de fonctionnement nominal CA-3, 400 V	A	32
puissance de fonctionnement nominale, CA-3, 400 V	kW	15
courant de fonctionnement nominal CA-4, 400 V	A	15
puissance de fonctionnement nominale CA-4, 400 V	kW	7
adapté à un montage sur rail		non
nombre de contacts auxiliaires à fermeture		1
nombre de contacts auxiliaires à ouverture		0
type de raccordement du circuit principal		borne à vis
nombre de contacts ouverture en tant que contacts principaux		0
nombre de contacts à fermeture en tant que contacts principaux		3

Homologations

Product Standards		IEC/EN 60947-4-1; UL 508; CSA-C22.2 No. 14-05; CE marking
UL File No.		E29096
UL Category Control No.		NLDX
CSA File No.		012528
CSA Class No.		2411-03, 3211-04
North America Certification		UL listed, CSA certified
Specially designed for North America		No



- 1 : Relais thermiques
- 2 : Modules de protection
- 3 : Modules de contacts auxiliaires



Moteurs à cage

Conditions d'emploi

Enclenchement : à l'arrêt

Coupure : moteur lancé

Caractéristiques électriques

Enclenchement : jusqu'à 6 x courant assigné moteur

Coupure : jusqu'à 1 x courant assigné moteur

Catégorie d'emploi

100 % AC-3

Exemples d'utilisation

Compresseurs

Ascenseurs

Malaxeurs

Pompes

Escaliers roulants

Mélangeurs

Ventilateurs

Bandes transporteuses

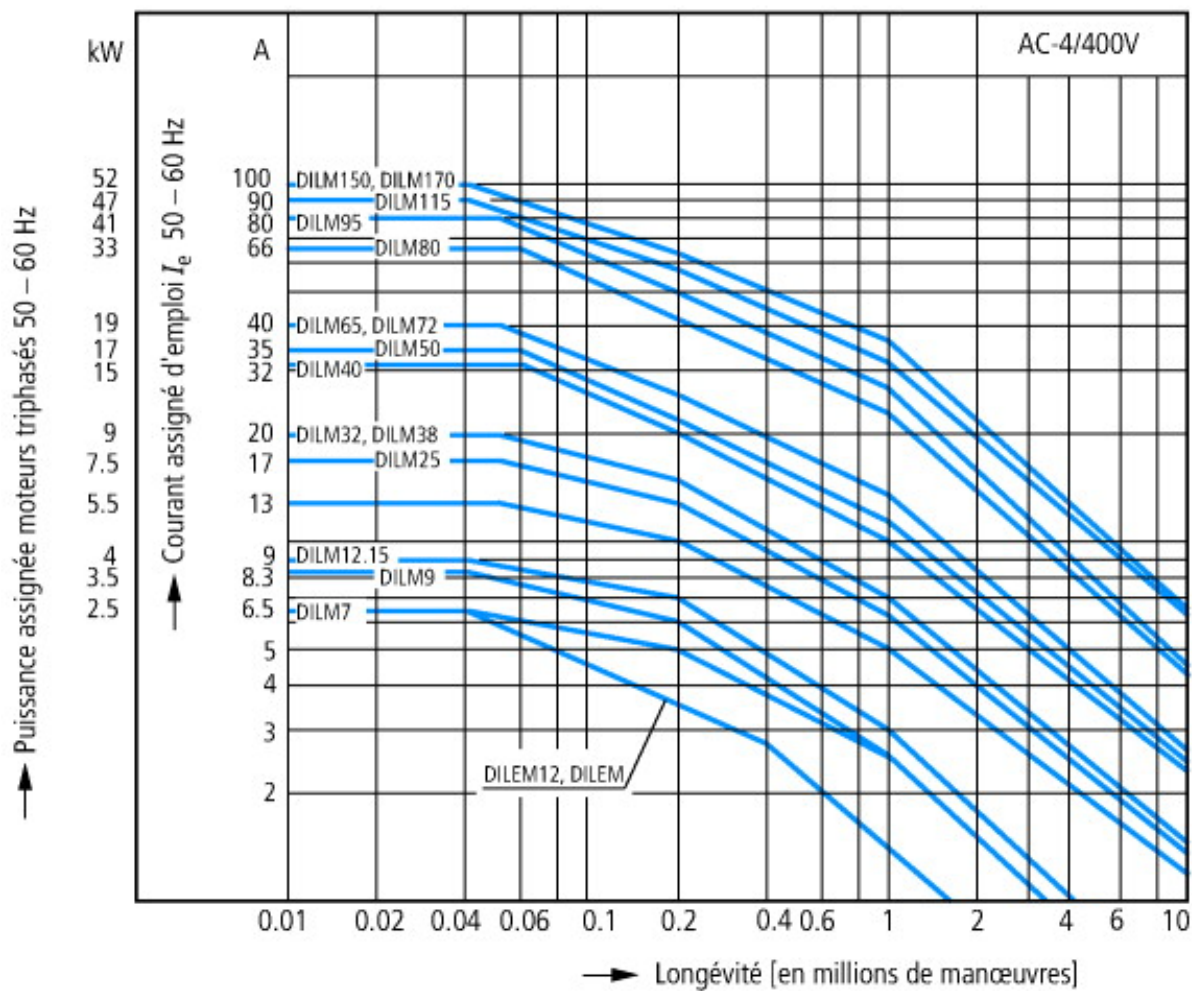
Centrifugeuses

Volets

Elévateurs à godets

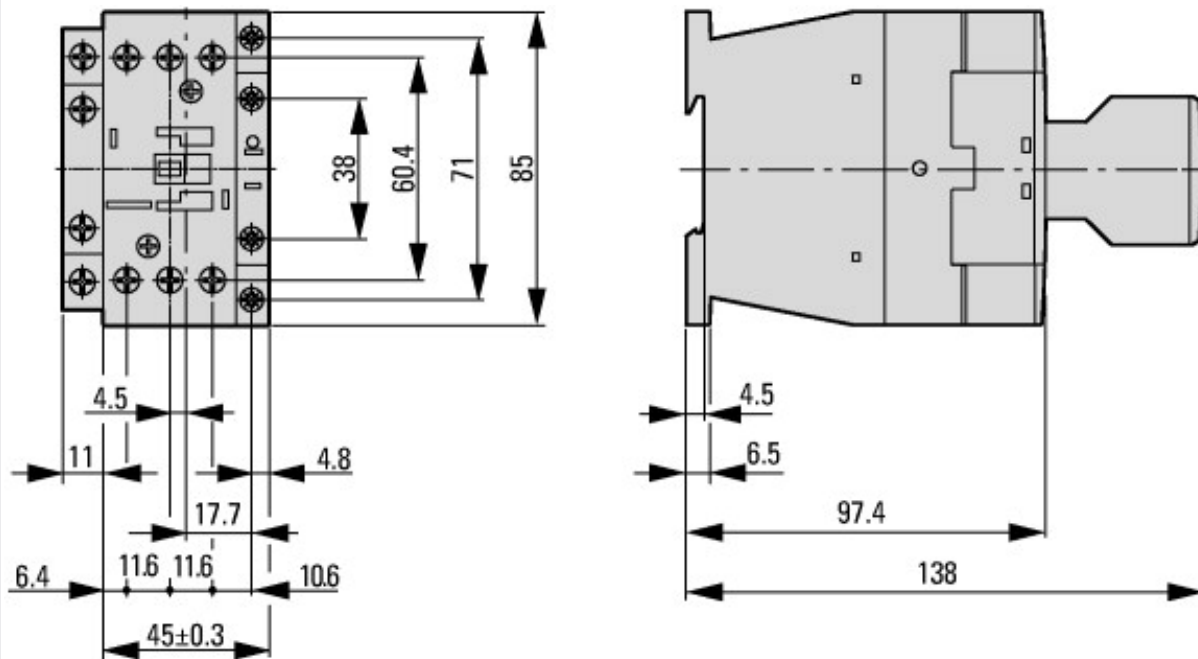
Climatisation

Fonctions générales sur machines-outils

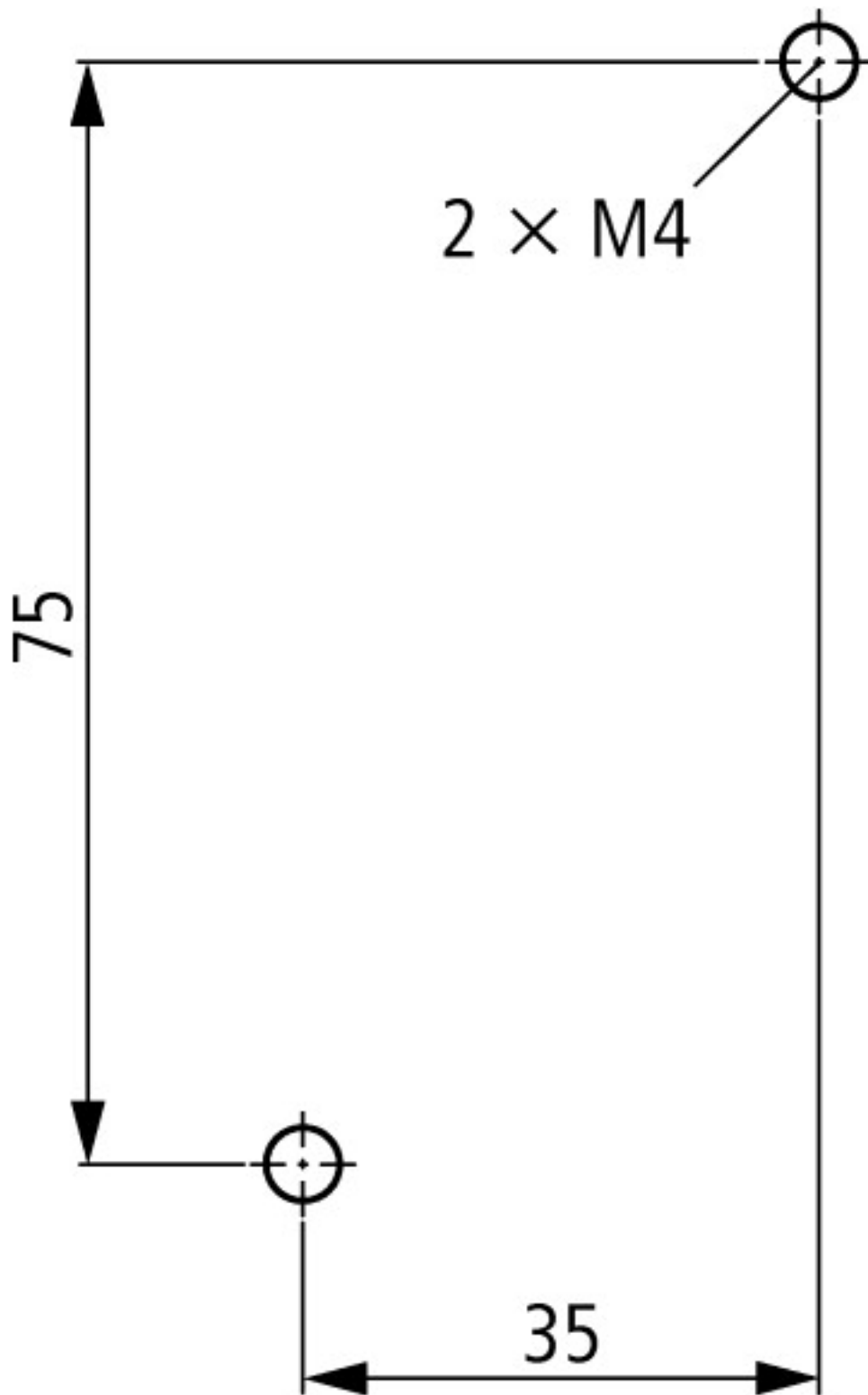


Service intensif
Moteurs à cage
Conditions d'emploi
Marche par à-coups, freinage par contre-courant, inversion brutale
Caractéristiques électriques
Enclenchement : jusqu'à 6 x courant assigné moteur
Coupure : jusqu'à 6 x courant assigné moteur
Catégorie d'emploi
100 % AC-4
Exemples d'utilisation
Machines d'imprimerie
Machines à tréfiler
Centrifugeuses
Fonctions spéciales sur machines-outils

Encombremnts



Contacteurs avec module de contacts auxiliaires



Distance latérale avec les parties reliées à la terre : 6 mm

Plus d'informations sur les produits (liens)

IL03407014Z (AWA2100-2127) Contacteurs de puissance

IL03407014Z (AWA2100-2127) Contacteurs de puissance ftp://ftp.moeller.net/DOCUMENTATION/AWA_INSTRUCTIONS/IL03407014Z2012_03.pdf

UL/CSA: Caractéristiques électriques homologuées <http://de.ecat.moeller.net/flip-cat/?edition=HPLTE&startpage=5.84>

UL/CSA: UL/CSA: Special Purpose Rating <http://de.ecat.moeller.net/flip-cat/?edition=HPLTE&startpage=5.85>

UL/CSA: UL/CSA: Short Circuit Current Rating (SCCR) <http://de.ecat.moeller.net/flip-cat/?edition=HPLTE&startpage=5.86>

Appareillage pour installations de compensation de puissance réactive http://www.moeller.net/binary/ver_techpapers/ver934en.pdf

X-Start - Installations électriques sous le signe de l'économie de montage et de la fiabilité de câblage http://www.moeller.net/binary/ver_techpapers/ver938en.pdf

Contacts miroirs : la fiabilité des informations dans les fonctions de commande relatives à la sécurité	http://www.moeller.net/binary/ver_techpapers/ver944en.pdf
Influence de la capacité des câbles de commande de grande longueur sur l'actionnement des contacteurs	http://www.moeller.net/binary/ver_techpapers/ver949en.pdf
Démarrateurs-moteurs et courants assignés spéciaux ("Special Purpose Ratings") pour l'Amérique du Nord	http://www.moeller.net/binary/ver_techpapers/ver953en.pdf
Appareillage pour installations d'éclairage	http://www.moeller.net/binary/ver_techpapers/ver955en.pdf
Contacteurs auxiliaires mécaniques : conformité aux normes et sécurité de fonctionnement assurées dès la phase d'étude	http://www.moeller.net/binary/ver_techpapers/ver956en.pdf
Interactions entre contacteurs de puissance et automates programmables	http://www.moeller.net/binary/ver_techpapers/ver957en.pdf
Adaptateurs pour jeux de barres ou le montage efficace des démarreurs-moteurs - maintenant disponibles pour l'Amérique du Nord -	http://www.moeller.net/binary/ver_techpapers/ver960en.pdf