



Contacteur de puissance, 3p+1F, 11kW/400V/AC3

Référence DILM25-10(230V50HZ,240V60HZ)
Code 277132
N° de catalogue XTCE025C10F

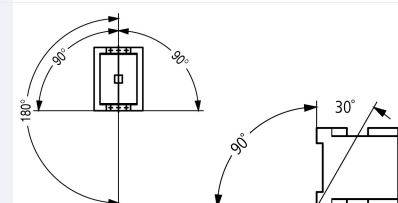
Gamme de livraison

| | | | | |
|--|----------------|----|--|---|
| Gamme | | | | Contacteurs |
| Application | | | | Contacteur de puissance pour moteurs |
| Autres appareils de la gamme | | | | Contacteurs de puissance jusqu'à 170 A, tripolaires |
| Catégorie d'emploi | | | | AC-1 : Charges non inductives ou faiblement inductives, fours à résistances AC-3 : moteurs à cage (démarrage, coupure des moteurs lancés) AC-4 : moteurs à cage (démarrage, freinage par contre-courant, inversion de marche, marche par à-coups) |
| | | | |  |
| Remarque | | | | Compatible également avec les moteurs de classe d'efficacité IE3. Les appareils satisfaisant à la classe d'efficacité IE3 sont identifiés par le logo sur l'emballage. |
| Raccordement | | | | Bornes à vis |
| Nombre de pôles | | | | 3 |
| Courant assigné d'emploi | | | | |
| AC-3 | | | | |
| 380 V 400 V | I_e | A | | 25 |
| AC-1 | | | | |
| Courant thermique conventionnel, 3 pôle, 50 - 60 Hz | | | | |
| nu | | | | |
| à 40 °C | $I_{th} = I_e$ | A | | 45 |
| sous enveloppe | I_{th} | A | | 36 |
| Courant thermique conventionnel 1 pôle | | | | |
| nu | I_{th} | A | | 100 |
| sous enveloppe | I_{th} | A | | 90 |
| Puissance assignée d'emploi max. moteurs triphasés 50 - 60 Hz | | | | |
| AC-3 | | | | |
| 220 V 230 V | P | kW | | 7.5 |
| 380 V 400 V | P | kW | | 11 |
| 660 V 690 V | P | kW | | 14 |
| AC-4 | | | | |
| 220 V 230 V | P | kW | | 3.5 |
| 380 V 400 V | P | kW | | 6 |
| 660 V 690 V | P | kW | | 8.5 |
| Nombre de contacts | | | | |
| F = contact à fermeture | | | | 1 F |
| Schéma | | | |  |
| Remarques | | | | Contacts selon EN 50012. |
| Combinable avec contacts auxiliaires | | | | DILM32-XHI.. DILA-XHI(V).. DILM32-XHI11-S |
| Type de courant AC/DC | | | | avec bobine à courant alternatif |

Caractéristiques techniques

Généralités

| | | | | |
|-----------------------|--|--|--|---------------------------------|
| Conformité aux normes | | | | IEC/EN 60947, VDE 0660, UL, CSA |
|-----------------------|--|--|--|---------------------------------|

| | | | |
|--|-------------|-----------------|--|
| Longévité mécanique | | | |
| avec bobine AC | manœuvres | $\times 10^6$ | 10 |
| avec bobine DC | manœuvres | $\times 10^6$ | 10 |
| Fréquence de manœuvres mécanique | | | |
| mécanique, bobine à AC | manœuvres/h | | 5000 |
| bobine à DC | manœuvres/h | | 5000 |
| Résistance climatique | | | |
| Chaleur humide, constante, selon IEC 60068-2-78 Chaleur humide cyclique, selon IEC 60068-2-30 | | | |
| Température ambiante | | | |
| Appareil nu | | °C | -25 - +60 |
| Appareil sous enveloppe | | °C | - 25 - 40 |
| Stockage | | °C | - 40 - 80 |
| Position de montage | | | |
|  | | | |
| Tenue aux chocs (IEC/EN 60068-2-27) | | | |
| Onde demi-sinusoidale 10 ms | | | |
| Contacts principaux | | | |
| Contact F | | g | 10 |
| Contacts auxiliaires | | | |
| Contact F | | g | 7 |
| Contact O | | g | 5 |
| Tenue aux chocs (CEI/EN 60068-2-27) en cas de montage sur établi | | | |
| Onde demi-sinusoidale 10 ms | | | |
| Contacts principaux | | | |
| Contact F | | g | 6.9 |
| Contacts auxiliaires | | | |
| Contact F | | g | 5.3 |
| Contact à ouverture | | g | 3.5 |
| Degré de protection | | | |
| IP00 | | | |
| Capot de protection directs en cas d'actionnement vertical par l'avant (EN 50274) | | | |
| Sécurité des doigts et du dos de la main assurée | | | |
| Poids | | | |
| bobine à AC | | kg | 0.42 |
| bobine à DC | | kg | 0.48 |
| Sections raccordables, conducteurs principaux | | | |
| Conducteur à âme massive | | mm ² | 1 x (0.75 ... 16) 2 x (0.75 ... 10) |
| Conducteur souple avec embout | | mm ² | 1 x (0.75 ... 16) 2 x (0.75 ... 10) |
| multibrins | | mm ² | 1 x 16 |
| âme massive ou multibrins | | AWG | 18 ... 6 |
| Vis de raccordement Conducteurs principaux | | | |
| M5 | | | |
| Couple de serrage | | | |
| Nm 3,2 | | | |
| Sections raccordables, conducteurs auxiliaires | | | |
| Conducteur à âme massive | | mm ² | 1 x (0.75 ... 4) 2 x (0.75 ... 4) |
| Conducteur souple avec embout | | mm ² | 1 x (0.75 ... 1.5) 2 x (0.75 ... 1.5) |
| âme massive ou multibrins | | AWG | 18 - 14 |
| Vis de raccordement Conducteurs auxiliaires | | | |
| M3.5 | | | |
| Couple de serrage | | | |
| Nm 1.2 | | | |
| Outil | | | |
| Conducteurs principaux | | | |
| Tournevis Pozidriv | | taille | 2 |

| | | | |
|----------------------------|--|--------|--------------------|
| Tournevis pour vis à fente | | mm | 0.8 x 5.5 1 x 6 |
| Conducteurs auxiliaires | | | |
| Tournevis Pozidriv | | taille | 2 |
| Tournevis pour vis à fente | | mm | 0.8 x 5.5 1 x 6 |

Circuits principaux

| | | | |
|--|---------------|------|-------|
| Tension assignée de tenue aux chocs | U_{imp} | V AC | 8000 |
| Catégorie de surtension/Degré de pollution | | | III/3 |
| Tension assignée d'isolement | U_i | V AC | 690 |
| Tension assignée d'emploi | U_e | V AC | 690 |
| Séparation sûre selon EN 61140 | | | |
| entre bobine et contacts | | V AC | 440 |
| entre les contacts | | V AC | 440 |
| Pouvoir de fermeture (cos ϕ selon IEC/EN 60947) | | | |
| | jusqu'à 525 V | A | 350 |
| Pouvoir de coupure | | | |
| 220 V 230 V | | A | 250 |
| 380 V 400 V | | A | 250 |
| 500 V | | A | 250 |
| 660 V 690 V | | A | 150 |
| Tenue aux courts-circuits | | | |
| Par fusible (calibre max.) | | | |
| Coordination de type "2" | | | |
| 500 V | gG/gL 1000 V | A | 35 |
| 690 V | gG/gL 690 V | A | 35 |
| Coordination de type "1" | | | |
| 500 V | gG/gL 1000 V | A | 100 |
| 690 V | gG/gL 690 V | A | 50 |

Tension alternative

| | | | |
|---|----------------|----|-----|
| AC-1 | | | |
| Courant assigné d'emploi | | | |
| Courant thermique conventionnel, 3 pôle, 50 - 60 Hz | | | |
| nu | | | |
| à 40 °C | $I_{th} = I_e$ | A | 45 |
| à 50 °C | $I_{th} = I_e$ | A | 43 |
| à 55 °C | $I_{th} = I_e$ | A | 42 |
| à 60 °C | $I_{th} = I_e$ | A | 40 |
| sous enveloppe | I_{th} | A | 36 |
| Courant thermique conventionnel 1 pôle | | | |
| nu | I_{th} | A | 100 |
| sous enveloppe | I_{th} | A | 90 |
| AC-3 | | | |
| Courant assigné d'emploi | | | |
| ouvert, tripolaire, 50 - 60 Hz | | | |
| 220 V 230 V | I_e | A | 25 |
| 240 V | I_e | A | 25 |
| 380 V 400 V | I_e | A | 25 |
| 415 V | I_e | A | 25 |
| 440 V | I_e | A | 25 |
| 500 V | I_e | A | 25 |
| 660 V 690 V | I_e | A | 15 |
| 380 V 400 V | I_e | A | 25 |
| Puissance assignée d'emploi | P | kW | |
| 220 V 230 V | P | kW | 7.5 |

| | | | |
|--------------------------------|-------|----|------|
| 240 V | P | kW | 8.5 |
| 380 V 400 V | P | kW | 11 |
| 415 V | P | kW | 14.5 |
| 440 V | P | kW | 15.5 |
| 500 V | P | kW | 17.5 |
| 660 V 690 V | P | kW | 14 |
| AC-4 | | | |
| ouvert, tripolaire, 50 - 60 Hz | | | |
| 220 V 230 V | I_e | A | 13 |
| 240 V | I_e | A | 13 |
| 380 V 400 V | I_e | A | 13 |
| 415 V | I_e | A | 13 |
| 440 V | I_e | A | 13 |
| 500 V | I_e | A | 13 |
| 660 V 690 V | I_e | A | 10 |
| Puissance assignée d'emploi | | | |
| 220 V 230 V | P | kW | 3.5 |
| 240 V | P | kW | 4 |
| 380 V 400 V | P | kW | 6 |
| 415 V | P | kW | 6.5 |
| 440 V | P | kW | 7 |
| 500 V | P | kW | 8 |
| 660 V 690 V | P | kW | 8.5 |

Tension continue

| | | | |
|--------------------------------|-------|---|-----|
| Courant assigné d'emploi I_e | | | |
| DC-1 | | | |
| 60 V | I_e | A | 40 |
| 110 V | I_e | A | 40 |
| 220 V | I_e | A | 40 |
| 440 V | I_e | A | 2.9 |
| DC-3 | | | |
| 60 V | I_e | A | 35 |
| 110 V | I_e | A | 35 |
| 220 V | I_e | A | 10 |
| 440 V | I_e | A | 0.6 |
| DC-5 | | | |
| 60 V | I_e | A | 35 |
| 110 V | I_e | A | 35 |
| 220 V | I_e | A | 10 |
| 440 V | I_e | A | 0.6 |

Pertes par effet Joule

| | | | |
|--|--|------------|------|
| tripolaire, avec I_{th} | | W | 11.4 |
| Pertes par effet Joule sous I_e AC-3/400 V | | W | 4.2 |
| Impédance par phase | | m Ω | 2.7 |

Circuits magnétiques

| | | | |
|--|-------|---------|---|
| Plage de fonctionnement | | | |
| bobine à AC | Appel | $x U_c$ | 0.8 - 1.1 |
| bobine à AC | Chute | $x U_c$ | 0.3 - 0.6 |
| bobine à DC | Appel | $x U_c$ | 0.7 - 1.2 |
| bobine à DC | Chute | $x U_c$ | 0.15 - 0.6 |
| Remarque | | | au minimum : redresseurs à pont 2 impulsions avec lissage ou redresseurs à pont triphasés |
| Consommation de la bobine à l'état froid et sous $1.0 x U_c$ | | | |
| 50 Hz | Appel | VA | 52 |

| | | | |
|---|--------------------|-------------------|--|
| 50 Hz | Maintien | VA | 7.1 |
| 50 Hz | Maintien | W | 2.1 |
| 60 Hz | Appel | VA | 67 |
| 60 Hz | Maintien | VA | 8.7 |
| 60 Hz | Maintien | W | 2.6 |
| 50/60 Hz | appel | VA | 62 58 |
| 50/60 Hz | Maintien | VA | 9.1 6.5 |
| 50/60 Hz | Maintien | W | 2.5 2 |
| avec bobine DC | Appel | W | 12 |
| avec bobine DC | Maintien | W | 0,5 |
| Facteur de marche | | % FM | 100 |
| Temps de fonctionnement à 100 % U _c (valeurs approximatives) | | | |
| Contacts principaux | | | |
| bobine à AC | | | |
| | Durée de fermeture | ms | 16 - 22 |
| | ouverture | ms | 8 - 14 |
| bobine à DC | | | |
| | Durée de fermeture | ms | 47 |
| | Durée d'ouverture | ms | 30 |
| | Durée d'arc | ms | 10 |
| Longévité mécanique ; bobine 50/60 Hz | | x 10 ⁶ | Longévité mécanique à 50 Hz : 30% inférieure à → Caractéristiques techniques Généralités |

Compatibilité électromagnétique (CEM)

| | | | |
|----------|--|--|------------------|
| Emission | | | selon EN 60947-1 |
| Immunité | | | selon EN 60947-1 |

Vérification de la conception selon IEC/EN 61439

| | | | |
|---|------------------|----|---|
| Caractéristiques techniques pour la vérification de la conception | | | |
| Courant assigné d'emploi pour indication de la puissance dissipée | I _n | A | 25 |
| Puissance dissipée par pôle, en fonction du courant | P _{vid} | W | 1.4 |
| Puissance dissipée du matériel, fonction du courant | P _{vid} | W | 4.2 |
| Puissance dissipée statique, dépendante du courant | P _{vs} | W | 2.1 |
| Pouvoir d'émission de puissance dissipée | P _{ve} | W | 0 |
| Température d'emploi min. | | °C | -25 |
| Température d'emploi max. | | °C | 60 |
| Certificat d'homologation IEC/EN 61439 | | | |
| 10.2 Résistance des matériaux et des pièces | | | |
| 10.2.2 Résistance à la corrosion | | | |
| | | | Les exigences de la norme produit sont respectées. |
| 10.2.3.1 Résistance à la chaleur de l'enveloppe | | | |
| | | | Les exigences de la norme produit sont respectées. |
| 10.2.3.2 Résistance Matières isolantes Chaleur normale | | | |
| | | | Les exigences de la norme produit sont respectées. |
| 10.2.3.3 Résistance Matières isolantes Chaleur exceptionnelle | | | |
| | | | Les exigences de la norme produit sont respectées. |
| 10.2.4 Résistance aux UV | | | |
| | | | Les exigences de la norme produit sont respectées. |
| 10.2.5 Elevation | | | |
| | | | Sans objet du fait que l'ensemble de l'appareillage doit être évalué. |
| 10.2.6 Essai de choc | | | |
| | | | Sans objet du fait que l'ensemble de l'appareillage doit être évalué. |
| 10.2.7 Inscriptions | | | |
| | | | Les exigences de la norme produit sont respectées. |
| 10.3 Degré de protection des enveloppes | | | |
| | | | Sans objet du fait que l'ensemble de l'appareillage doit être évalué. |
| 10.4 Distances d'isolement et lignes de fuite | | | |
| | | | Les exigences de la norme produit sont respectées. |
| 10.5 Protection contre les chocs électriques | | | |
| | | | Sans objet du fait que l'ensemble de l'appareillage doit être évalué. |
| 10.6 Montage de matériel | | | |
| | | | Sans objet du fait que l'ensemble de l'appareillage doit être évalué. |
| 10.7 Circuits électriques et raccordements internes | | | |
| | | | Sous la responsabilité du tableautier. |
| 10.8 Raccordements pour conducteurs passés de l'extérieur | | | |
| | | | Sous la responsabilité du tableautier. |
| 10.9 Propriétés d'isolement | | | |
| 10.9.2 Tension de tenue à fréquence industrielle | | | |
| | | | Sous la responsabilité du tableautier. |
| 10.9.3 Tension de tenue aux chocs | | | |
| | | | Sous la responsabilité du tableautier. |

| | | |
|--|--|---|
| 10.9.4 Test d'enveloppes en matière isolante | | Sous la responsabilité du tableautier. |
| 10.10 Echauffement | | Le calcul de l'échauffement est sous la responsabilité du tableautier. Eaton fournit les données de puissance dissipée des appareils. |
| 10.11 Tenue aux courts-circuits | | Sous la responsabilité du tableautier. Les spécifications des appareils doivent être respectées. |
| 10.12 Compatibilité électromagnétique | | Sous la responsabilité du tableautier. Les spécifications des appareils doivent être respectées. |
| 10.13 Fonctionnement mécanique | | Au niveau de l'appareil, les conditions requises sont remplies dans la mesure où les instructions de la notice de montage (IL) sont prises en compte. |

Caractéristiques techniques ETIM 6.0

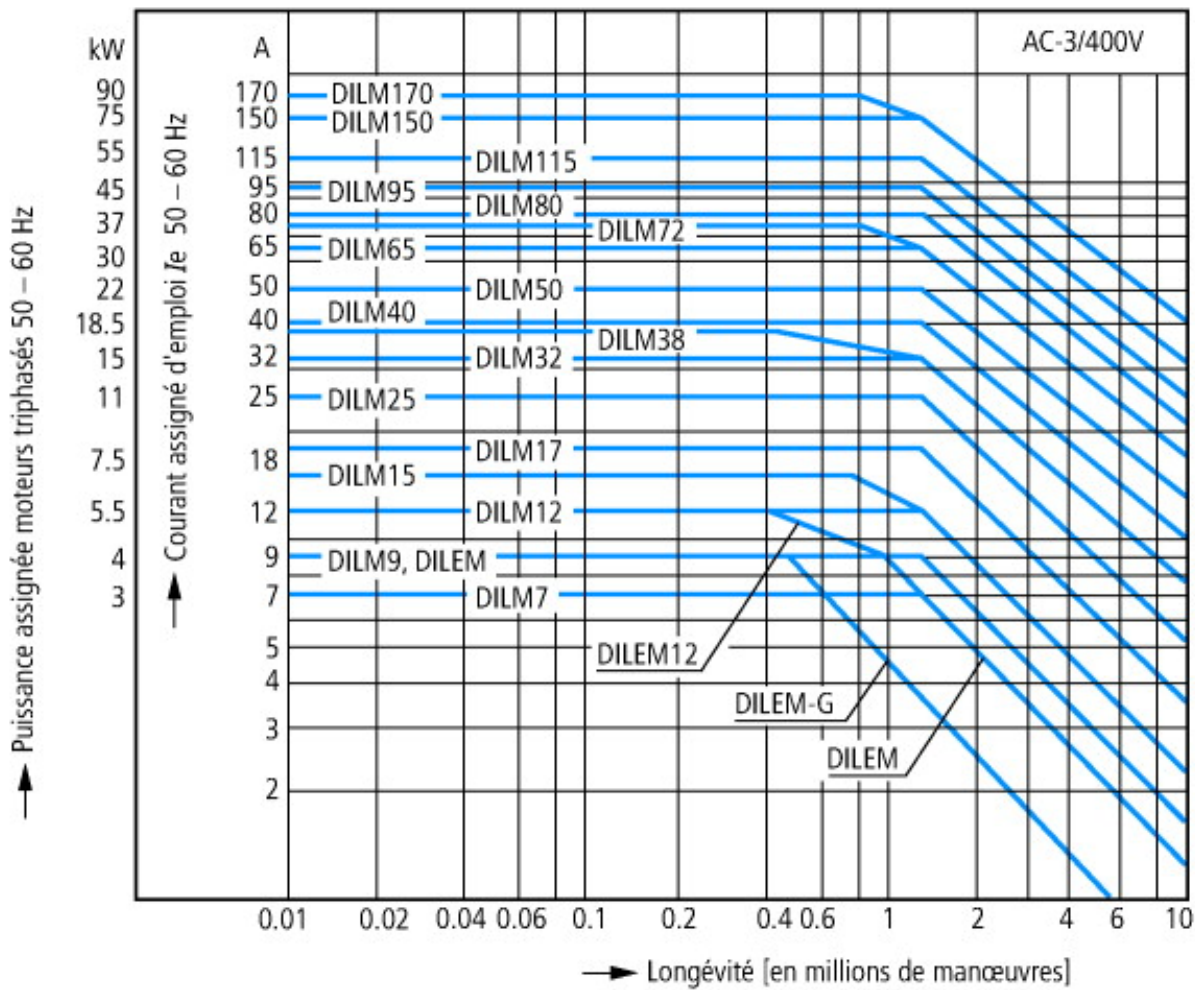
| | | |
|--|----|-------------|
| Commutateurs basse tension (EG000017) / Contacteur de puissance pour courant alternatif (EC000066) | | |
| Electricité, Electronique, Automatisation et Commande / Technique de commutation basse tension / Contacteur (BT) / Contacteur de puissance (ecl@ss8.1-27-37-10-03 [AAB718012]) | | |
| tension d'alimentation de courant nominal Us à CA 50 Hz | V | 230 - 230 |
| tension d'alimentation de courant nominal Us à CA 60 Hz | V | 240 - 240 |
| tension d'alimentation de courant nominal Us CC | V | 0 - 0 |
| type de tension d'actionnement | | CA |
| courant de fonctionnement nominal CA-1, 400 V | A | 45 |
| courant de fonctionnement nominal CA-3, 400 V | A | 25 |
| puissance de fonctionnement nominale, CA-3, 400 V | kW | 11 |
| courant de fonctionnement nominal CA-4, 400 V | A | 13 |
| puissance de fonctionnement nominale CA-4, 400 V | kW | 6 |
| adapté à un montage sur rail | | non |
| nombre de contacts auxiliaires à fermeture | | 1 |
| nombre de contacts auxiliaires à ouverture | | 0 |
| type de raccordement du circuit principal | | borne à vis |
| nombre de contacts ouverture en tant que contacts principaux | | 0 |
| nombre de contacts à fermeture en tant que contacts principaux | | 3 |

Homologations

| | | |
|--------------------------------------|--|---|
| Product Standards | | IEC/EN 60947-4-1; UL 508; CSA-C22.2 No. 14-05; CE marking |
| UL File No. | | E29096 |
| UL Category Control No. | | NLDX |
| CSA File No. | | 012528 |
| CSA Class No. | | 2411-03, 3211-04 |
| North America Certification | | UL listed, CSA certified |
| Specially designed for North America | | No |



- 1 : Relais thermiques
- 2 : Modules de protection
- 3 : Modules de contacts auxiliaires



Moteurs à cage

Conditions d'emploi

Enclenchement : à l'arrêt

Coupure : moteur lancé

Caractéristiques électriques

Enclenchement : jusqu'à 6 x courant assigné moteur

Coupure : jusqu'à 1 x courant assigné moteur

Catégorie d'emploi

100 % AC-3

Exemples d'utilisation

Compresseurs

Ascenseurs

Malaxeurs

Pompes

Escaliers roulants

Mélangeurs

Ventilateurs

Bandes transporteuses

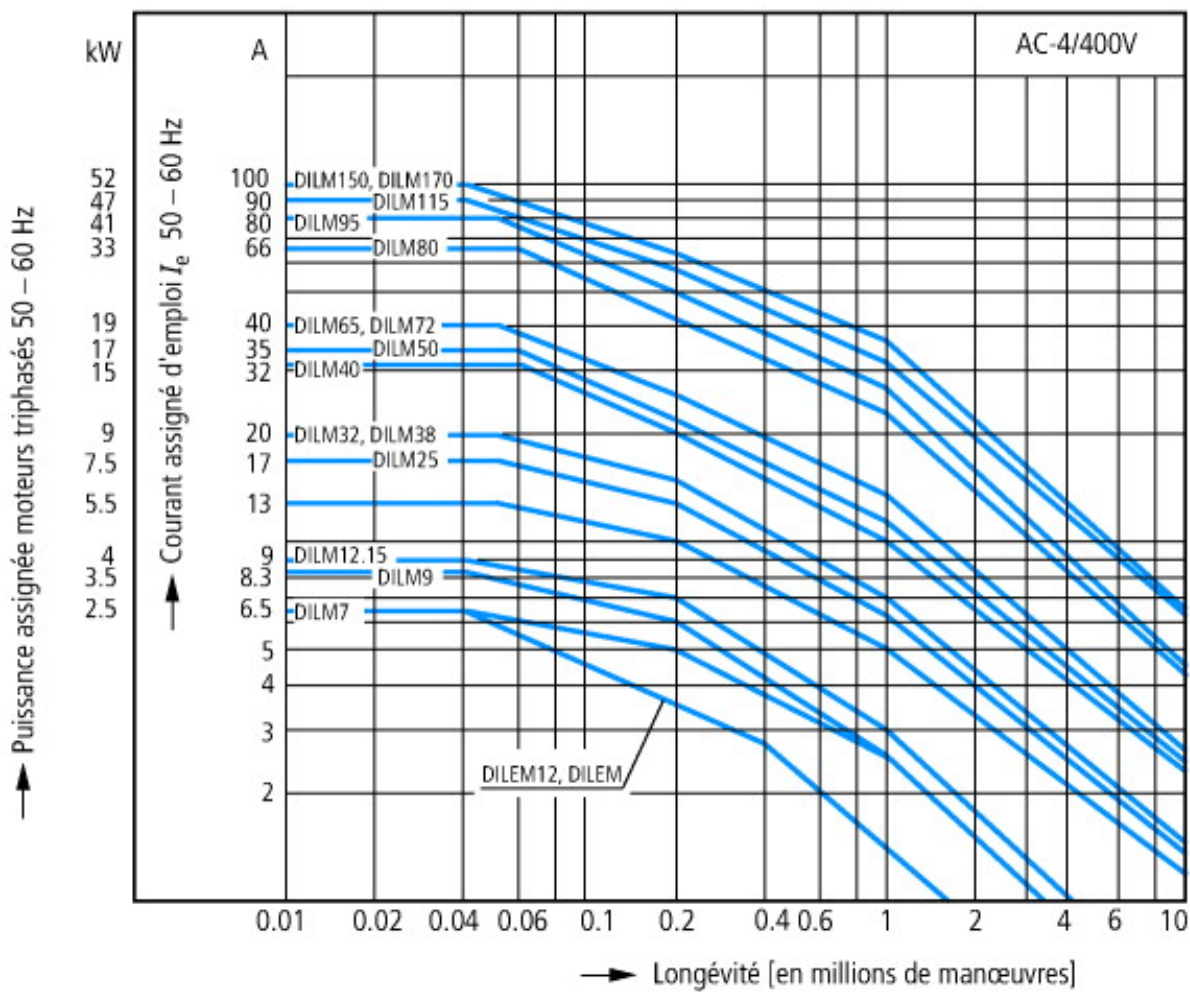
Centrifugeuses

Volets

Elévateurs à godets

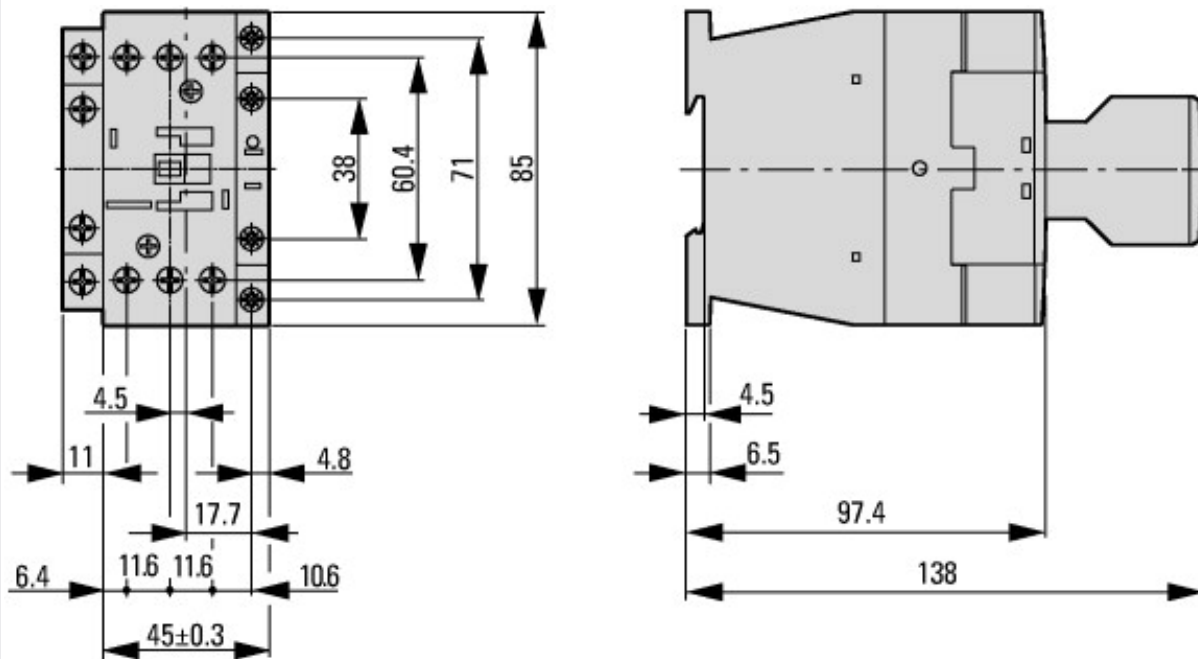
Climatisation

Fonctions générales sur machines-outils

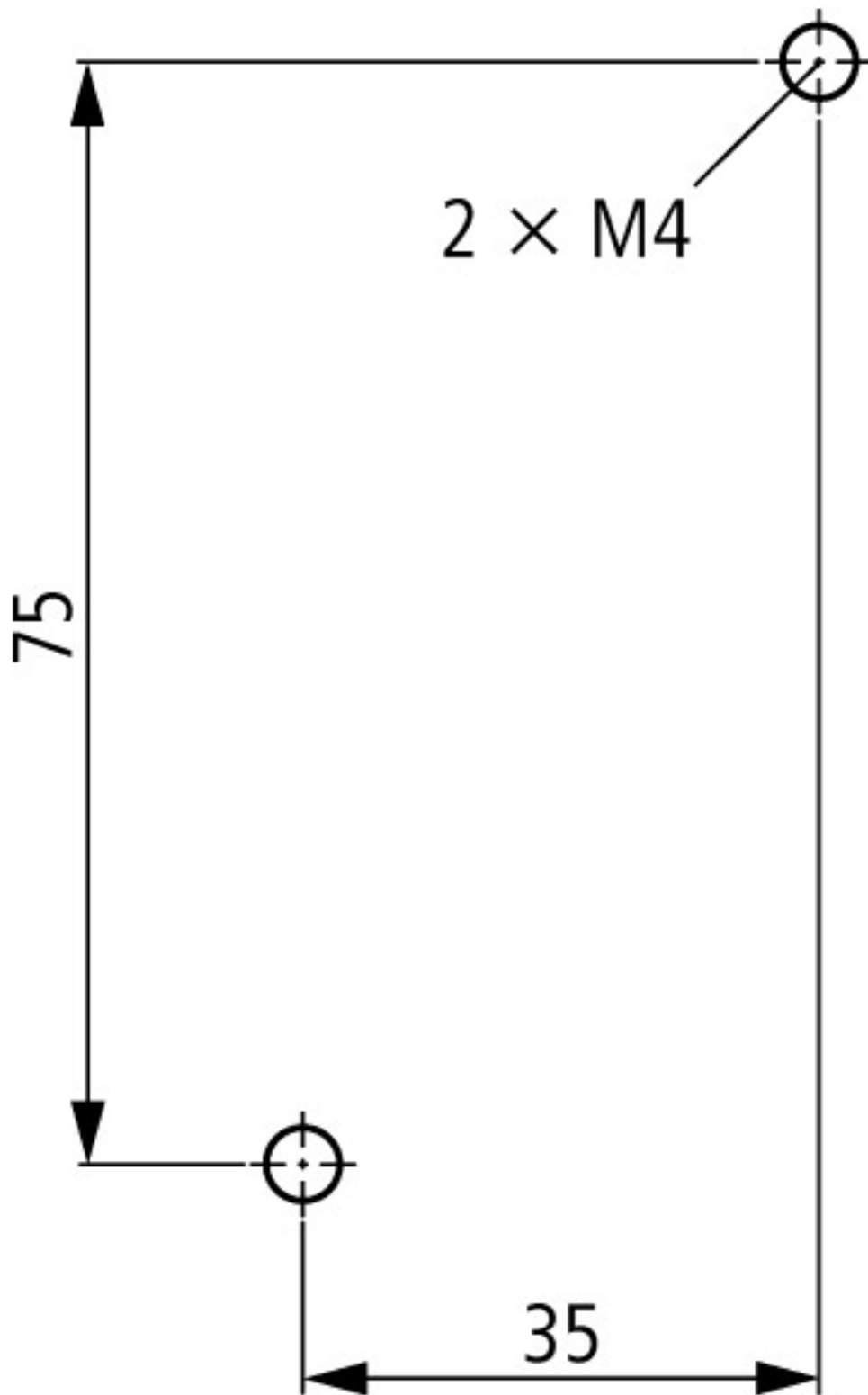


Service intensif
Moteurs à cage
Conditions d'emploi
Marche par à-coups, freinage par contre-courant, inversion brutale
Caractéristiques électriques
Enclenchement : jusqu'à 6 x courant assigné moteur
Coupure : jusqu'à 6 x courant assigné moteur
Catégorie d'emploi
100 % AC-4
Exemples d'utilisation
Machines d'imprimerie
Machines à tréfiler
Centrifugeuses
Fonctions spéciales sur machines-outils

Encombrements



Contacteurs avec module de contacts auxiliaires



Distance latérale avec les parties reliées à la terre : 6 mm

Plus d'informations sur les produits (liens)

IL03407014Z (AWA2100-2127) Contacteurs de puissance

IL03407014Z (AWA2100-2127) Contacteurs de puissance ftp://ftp.moeller.net/DOCUMENTATION/AWA_INSTRUCTIONS/IL03407014Z2012_03.pdf

UL/CSA: Caractéristiques électriques homologuées <http://de.ecat.moeller.net/flip-cat/?edition=HPLTE&startpage=5.84>

UL/CSA: UL/CSA: Special Purpose Rating <http://de.ecat.moeller.net/flip-cat/?edition=HPLTE&startpage=5.85>

UL/CSA: UL/CSA: Short Circuit Current Rating (SCCR) <http://de.ecat.moeller.net/flip-cat/?edition=HPLTE&startpage=5.86>

Appareillage pour installations de compensation de puissance réactive http://www.moeller.net/binary/ver_techpapers/ver934en.pdf

X-Start - Installations électriques sous le signe de l'économie de montage et de la fiabilité de câblage http://www.moeller.net/binary/ver_techpapers/ver938en.pdf

| | |
|--|---|
| Contacts miroirs : la fiabilité des informations dans les fonctions de commande relatives à la sécurité | http://www.moeller.net/binary/ver_techpapers/ver944en.pdf |
| Influence de la capacité des câbles de commande de grande longueur sur l'actionnement des contacteurs | http://www.moeller.net/binary/ver_techpapers/ver949en.pdf |
| Démarrateurs-moteurs et courants assignés spéciaux ("Special Purpose Ratings") pour l'Amérique du Nord | http://www.moeller.net/binary/ver_techpapers/ver953en.pdf |
| Appareillage pour installations d'éclairage | http://www.moeller.net/binary/ver_techpapers/ver955en.pdf |
| Contacteurs auxiliaires mécaniques : conformité aux normes et sécurité de fonctionnement assurées dès la phase d'étude | http://www.moeller.net/binary/ver_techpapers/ver956en.pdf |
| Interactions entre contacteurs de puissance et automates programmables | http://www.moeller.net/binary/ver_techpapers/ver957en.pdf |
| Adaptateurs pour jeux de barres ou le montage efficace des démarreurs-moteurs - maintenant disponibles pour l'Amérique du Nord - | http://www.moeller.net/binary/ver_techpapers/ver960en.pdf |