



Contacteur auxiliaire, 4 s, AC

Référence DILA-40(24V50HZ)
Code 276316
N° de catalogue XTRE10B40U



Powering Business Worldwide™

Gamme de livraison

Gamme			Contacteurs auxiliaires DILA
Application			Contacteur auxiliaire
Description			Appareils de base avec contacts liés positivement.
Raccordement			Bornes à vis
Courant assigné d'emploi			
AC-15			
220 V 230 V 240 V	I_e	A	4
380 V 400 V 415 V	I_e	A	4
Nombre de contacts			
F = contact à fermeture			4 F
Schéma			
Nombre caract./Exécution			
Nombre caractéristique			40E
Combinaison possible avec un bloc de contacts auxiliaires			DILA-XHI(V)...
Tension de commande			24 V 50 Hz
Type de courant AC/DC			avec bobine à courant alternatif
Remarques			Contacts selon EN 50011 Repérage des bornes bobine selon EN 50005



Caractéristiques techniques

Généralités

Conformité aux normes			IEC/EN 60947, VDE 0660, UL, CSA
Longévité mécanique			
avec bobine AC	manœuvres	$\times 10^6$	20
avec bobine DC	manœuvres	$\times 10^6$	20
Fréquence de manœuvres max.		man./h	
Fréquence de manœuvres max.	Man./h		9000
Résistance climatique			Chaleur humide, constante, selon IEC 60068-2-78 Chaleur humide cyclique, selon IEC 60068-2-30
Température ambiante			
Appareil nu		°C	-25 - +60
Appareil sous enveloppe		°C	- 25 - 40
Température ambiante de stockage		°C	- 40 - 80
Position de montage			
Position de montage			
Tenue aux chocs (IEC/EN 60068-2-27)			
Onde demi-sinusoidale 10 ms			
Appareil de base + module		g	
Contact F		g	7
Contact O		g	5
Degré de protection			IP20

Capot de protection directs en cas d'actionnement vertical par l'avant (EN 50274)			Sécurité des doigts et du dos de la main assurée
Poids			
avec bobine AC		kg	0.23
avec bobine DC		kg	0.28
Sections raccordables		mm ²	
Bornes à vis			
Conducteur à âme massive		mm ²	1 x (0.75 ... 4) 2 x (0.75 ... 2.5)
Conducteur souple avec embout		mm ²	1 x (0.75 - 2.5) 2 x (0.75 - 2.5)
âme massive ou multibrins		AWG	18 ... 14
Boulons de raccordement			M3,5
Tournevis Pozidriv		taille	2
Tournevis pour vis à fente		mm	0.8 x 5.5 1 x 6
Couple de serrage max.		Nm	1.2
Bornes à ressort			
Conducteur à âme massive		mm ²	1 x (0.75 - 2.5) 2 x (0.75 - 2.5)
Conducteurs souples avec ou sans embout DIN 46228		mm ²	1 x (0.75 ... 1.5) 2 x (0.75 ... 1.5)
âme massive ou multibrins		AWG	18 ... 14
Tournevis pour vis à fente		mm	0.6 x 3.5

Circuits électriques

Contacts liés positivement selon ZH 1/457, y compris modules de contacts auxiliaires			Oui
Tension assignée de tenue aux chocs	U _{imp}	V AC	6000
Catégorie de surtension/Degré de pollution			III/3
Tension assignée d'isolement	U _i	V AC	690
Tension assignée d'emploi	U _e	V AC	690
Courant assigné d'emploi		A	
Courant thermique conventionnel, 3 pole, 50 - 60 Hz			
nu			
Courant thermique conventionnel	I _{th}	A	16
AC-15			
220 V 230 V 240 V	I _e	A	4
380 V 400 V 415 V	I _e	A	4
500 V	I _e	A	1.5
DC			
DC-13 L/R  15 ms			
Pôles en série :		A	
1	24 V	A	10
1	60 V	A	6
2	60 V	A	10
1	110 V	A	3
3	110 V	A	6
1	220 V	A	1
3	220 V	A	5
DC L/R  50 ms			
Pôles en série :		A	
3	24 V	A	4
3	60 V	A	4
3	110 V	A	2
3	220 V	A	1
Courant thermique conventionnel	I _{th}	A	16
Séparation sûre selon EN 61140			

entre la bobine et les contacts auxiliaires	V AC	400
et entre les contacts auxiliaires eux-mêmes	V AC	400
Fiabilité des contacts	Taux de défaillances λ	$< 10^{-8}$, < 1 défaut sur 100 millions de manœuvres (sous $U_e = 24$ V DC, $U_{min} = 17$ V, $I_{min} = 5,4$ mA)
Tenue aux courts-circuits sans soudure		
Par disjoncteur (calibre max.)		
220 V 230 V 240 V	PKZM0	4
380 V 400 V 415 V	PKZM0	4
Par fusible (calibre max.)		
500 V	A gG/gL	10
Pertes par effet Joule sous I_{th}		
avec bobine CA	W	0.3
avec bobine CC	W	0.3

Circuits magnétiques

Plage de fonctionnement	$x U_c$	
avec bobine AC	$x U_c$	
	appel	$x U_c$ 0.8 - 1.1
avec bobine DC	$x U_c$	
	appel	$x U_c$ 0.8 - 1.1
sous 24 V : sans module de contacts auxiliaires (40 °C)	appel	$x U_c$ 0.7 - 1.3
Consommation		
50 Hz	appel	VA 24
50 Hz	maintien	VA 3.4
50 Hz	maintien	W 1.2
60 Hz	appel	VA 30
60 Hz	maintien	VA 4.4
60 Hz	maintien	W 1.4
50/60 Hz	appel	VA 27 25
50/60 Hz	Maintien	VA 4.2 3.3
50/60 Hz	Maintien	W 1.4 1.2
avec bobine DC	appel = maintien	W 3
Facteur de marche	% FM	100
Temps de fonctionnement à 100 % U_c (valeurs approximatives)		
avec bobine AC fermeture	ms	15 - 21
avec bobine AC contacts F ouverture	ms	9 - 18
avec bobine DC fermeture	ms	
Temps de fonctionnement Avec bobine DC Fermeture max.	ms	31
avec bobine DC contacts F ouverture	ms	
Temps de commutation, bobine DC, contact à fermeture, temps d'ouverture max.	ms	12

Remarques

Remarques Conditions de fermeture et d'ouverture en DC-13, L/R constant selon indications.
 Courbes caractéristiques temps/courant selon feuillet superposable « Fusibles » (sur demande).
 Tension continue exclusivement ou redressée par pont triphasé ou pont à 2 impulsions avec lissage

Vérification de la conception selon IEC/EN 61439

Caractéristiques techniques pour la vérification de la conception			
Courant assigné d'emploi pour indication de la puissance dissipée	I_n	A	15.5
Puissance dissipée par pôle, en fonction du courant	P_{vid}	W	0.5
Puissance dissipée du matériel, fonction du courant	P_{vid}	W	0
Puissance dissipée statique, dépendante du courant	P_{vs}	W	1.4
Pouvoir d'émission de puissance dissipée	P_{ve}	W	0
Température d'emploi min.		°C	-25
Température d'emploi max.		°C	60

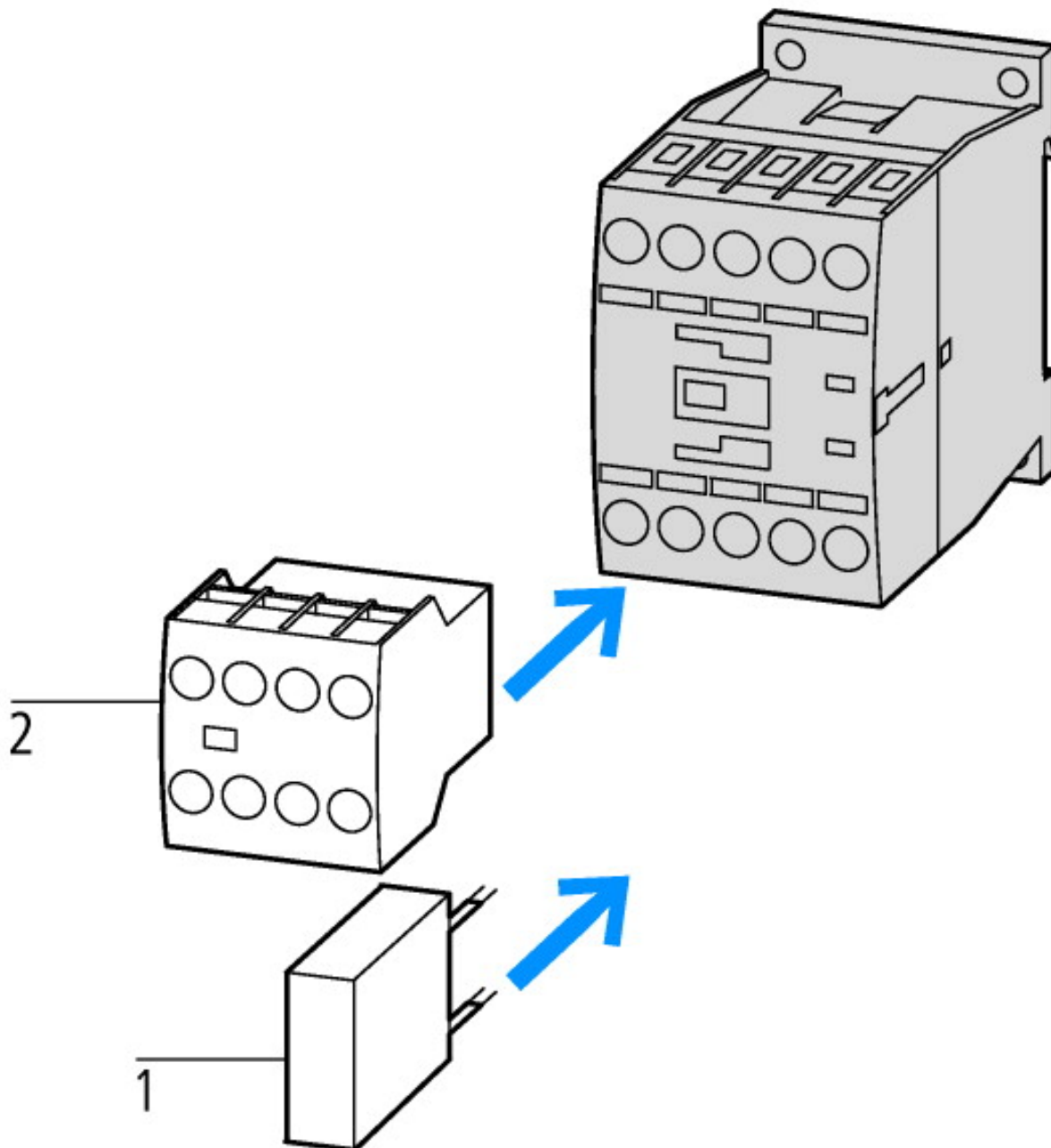
Certificat d'homologation IEC/EN 61439		
10.2 Résistance des matériaux et des pièces		
10.2.2 Résistance à la corrosion		Les exigences de la norme produit sont respectées.
10.2.3.1 Résistance à la chaleur de l'enveloppe		Les exigences de la norme produit sont respectées.
10.2.3.2 Résistance Matières isolantes Chaleur normale		Les exigences de la norme produit sont respectées.
10.2.3.3 Résistance Matières isolantes Chaleur exceptionnelle		Les exigences de la norme produit sont respectées.
10.2.4 Résistance aux UV		Les exigences de la norme produit sont respectées.
10.2.5 Elevation		Sans objet du fait que l'ensemble de l'appareillage doit être évalué.
10.2.6 Essai de choc		Sans objet du fait que l'ensemble de l'appareillage doit être évalué.
10.2.7 Inscriptions		Les exigences de la norme produit sont respectées.
10.3 Degré de protection des enveloppes		Sans objet du fait que l'ensemble de l'appareillage doit être évalué.
10.4 Distances d'isolement et lignes de fuite		Les exigences de la norme produit sont respectées.
10.5 Protection contre les chocs électriques		Sans objet du fait que l'ensemble de l'appareillage doit être évalué.
10.6 Montage de matériel		Sans objet du fait que l'ensemble de l'appareillage doit être évalué.
10.7 Circuits électriques et raccordements internes		Sous la responsabilité du tableautier.
10.8 Raccordements pour conducteurs passés de l'extérieur		Sous la responsabilité du tableautier.
10.9 Propriétés d'isolement		
10.9.2 Tension de tenue à fréquence industrielle		Sous la responsabilité du tableautier.
10.9.3 Tension de tenue aux chocs		Sous la responsabilité du tableautier.
10.9.4 Test d'enveloppes en matière isolante		Sous la responsabilité du tableautier.
10.10 Echauffement		Le calcul de l'échauffement est sous la responsabilité du tableautier. Eaton fournit les données de puissance dissipée des appareils.
10.11 Tenue aux courts-circuits		Sous la responsabilité du tableautier. Les spécifications des appareils doivent être respectées.
10.12 Compatibilité électromagnétique		Sous la responsabilité du tableautier. Les spécifications des appareils doivent être respectées.
10.13 Fonctionnement mécanique		Au niveau de l'appareil, les conditions requises sont remplies dans la mesure où les instructions de la notice de montage (IL) sont prises en compte.

Caractéristiques techniques ETIM 6.0

Commutateurs basse tension (EG000017) / Contacteur auxiliaire, relais (EC000196)		
Electricité, Electronique, Automatisation et Commande / Technique de commutation basse tension / Contacteur (BT) / Contacteur auxiliaire (BT) (ec @ss8.1-27-37-10-01 [AAB716011])		
tension d'alimentation de courant nominal Us à CA 50 Hz	V	24 - 24
tension d'alimentation de courant nominal Us à CA 60 Hz	V	0 - 0
tension d'alimentation de courant nominal Us CC	V	0 - 0
type de tension d'actionnement		CA
courant de fonctionnement nominal, 400 V	A	4
type de raccordement du circuit auxiliaire		borne à vis
type de montage		rail/ vis DIN
interface		non
nombre de contacts auxiliaires à ouverture		0
nombre de contacts auxiliaires à fermeture		4
nombre de contacts auxiliaires à ouverture, commutation retardée		0
nombre de contacts auxiliaires à fermeture, à action avancée		0
avec affichage LED		non
nombre de contacts auxiliaires à deux directions		0
commande manuelle possible		non

Homologations

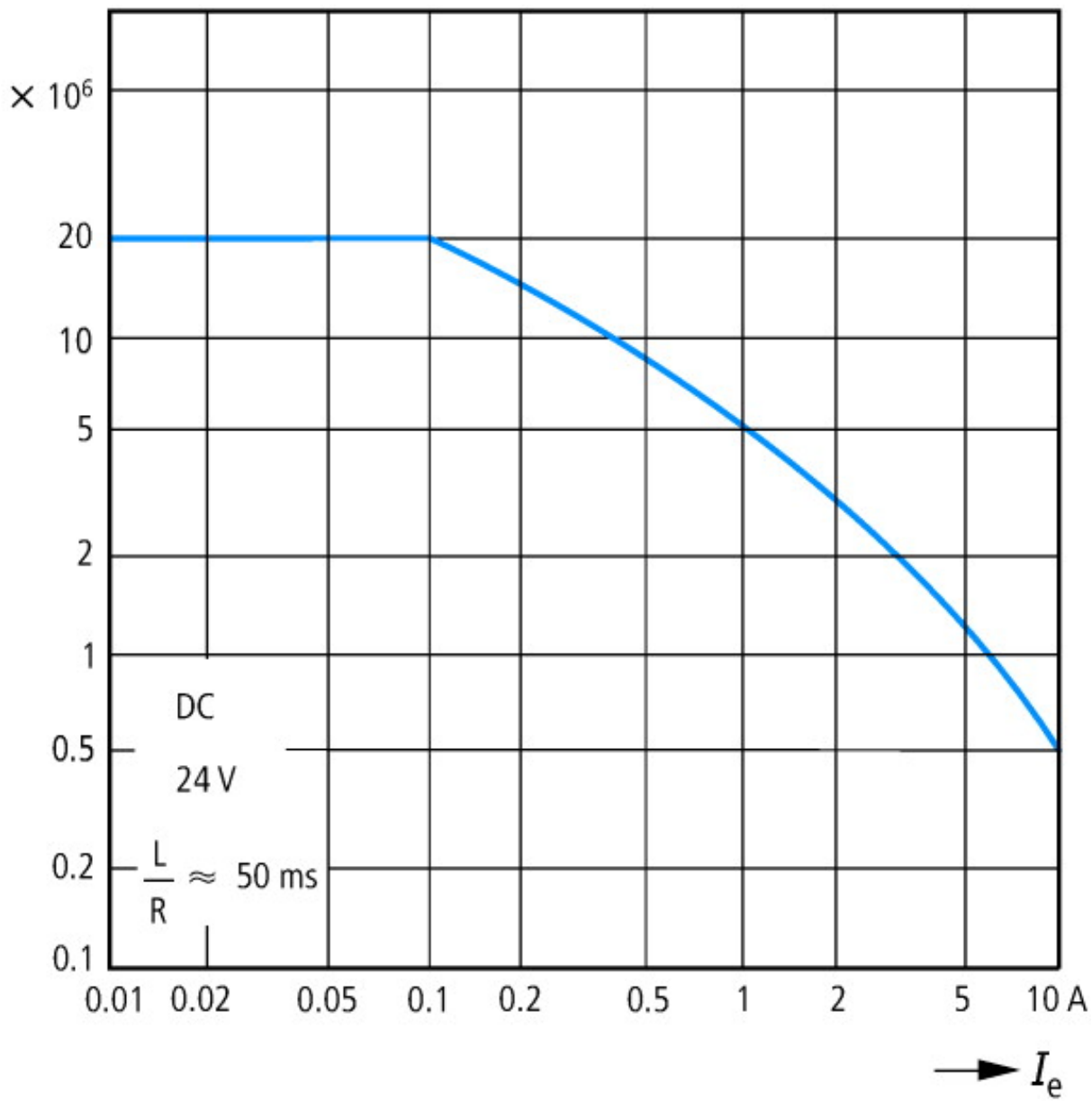
Product Standards		IEC/EN 60947-4-1; UL 508; CSA-C22.2 No. 14-05; CE marking
UL File No.		E29184
UL Category Control No.		NKCR
CSA File No.		012528
CSA Class No.		3211-03
North America Certification		UL listed, CSA certified
Specially designed for North America		No



1 : Module de protection
2 : Modules de contacts auxiliaires

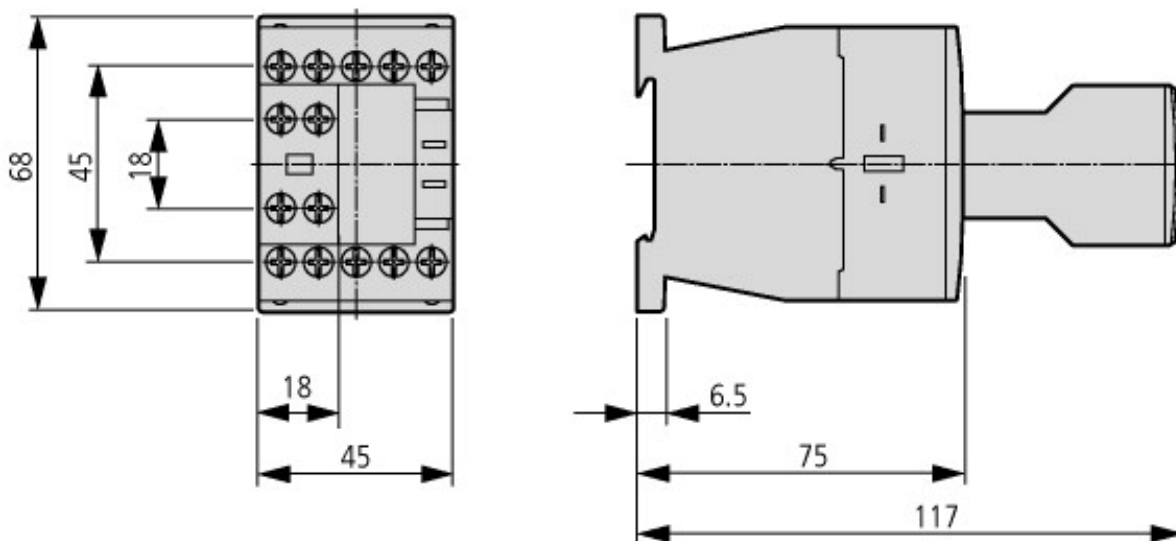


Longévité des appareils (manœuvres)
 I_e = courant assigné d'emploi



Longévité des appareils (manœuvres)
 I_e = courant assigné d'emploi

Encombres



Contacteurs avec module de contacts auxiliaires



Plus d'informations sur les produits (liens)

IL03407013Z (AWA2100-2126) Contacteurs de puissance

IL03407013Z (AWA2100-2126) Contacteurs de puissance ftp://ftp.moeller.net/DOCUMENTATION/AWA_INSTRUCTIONS/IL03407013Z2012_03.pdf

UL/CSA: Caractéristiques électriques homologuées <http://de.ecat.moeller.net/flip-cat/?edition=HPLTE&startpage=5.84>