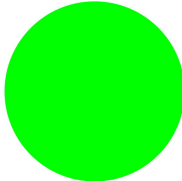




Voyant lumineux, plat, vert

Référence **M22-L-G**
Code **216773**
N° de catalogue **M22-L-GQ**

Gamme de livraison

Gamme			RMQ-Titan (perçages 22.5 mm)
Fonction de base			Voyants lumineux
Appareil individuel/Appareil complet			Appareil individuel
Forme			Affleurants
Couleur			
Verrine			vert
Verrine			
Degré de protection			IP67, IP69K
Collerette			Collerette titane
Connexion à SmartWire-DT			Oui, avec raccords RMQ-SWD
Dimensions frontales			29,7

Caractéristiques techniques

Généralités

Conformité aux normes			IEC/EN 60947 VDE 0660
Résistance climatique			Chaleur humide, constante, selon IEC 60068-2-78 Chaleur humide cyclique, selon IEC 60068-2-30
Température ambiante			
Appareil nu		°C	-25 - +70
Position de montage			Quelconque
Tenue aux chocs		g	30 Durée de choc 11 ms Semi-sinusoidal selon IEC 60068-2-27
Sections raccordables		mm ²	
Conducteur à âme massive		mm ²	0,5 - 1,5
multibrins		mm ²	0,5 - 1,5

Circuits électriques

Tension assignée de tenue aux chocs	U _{imp}	V AC	4000
Tension assignée d'isolement	U _i	V	250
Catégorie de surtension/Degré de pollution			III/3

Vérification de la conception selon IEC/EN 61439

Caractéristiques techniques pour la vérification de la conception			
Courant assigné d'emploi pour indication de la puissance dissipée	I _n	A	0
Puissance dissipée par pôle, en fonction du courant	P _{vid}	W	0
Puissance dissipée du matériel, fonction du courant	P _{vid}	W	0
Puissance dissipée statique, dépendante du courant	P _{vs}	W	0
Pouvoir d'émission de puissance dissipée	P _{ve}	W	0
Température d'emploi min.		°C	-25
Température d'emploi max.		°C	70
Certificat d'homologation IEC/EN 61439			
10.2 Résistance des matériaux et des pièces			
10.2.2 Résistance à la corrosion			Les exigences de la norme produit sont respectées.
10.2.3.1 Résistance à la chaleur de l'enveloppe			Les exigences de la norme produit sont respectées.

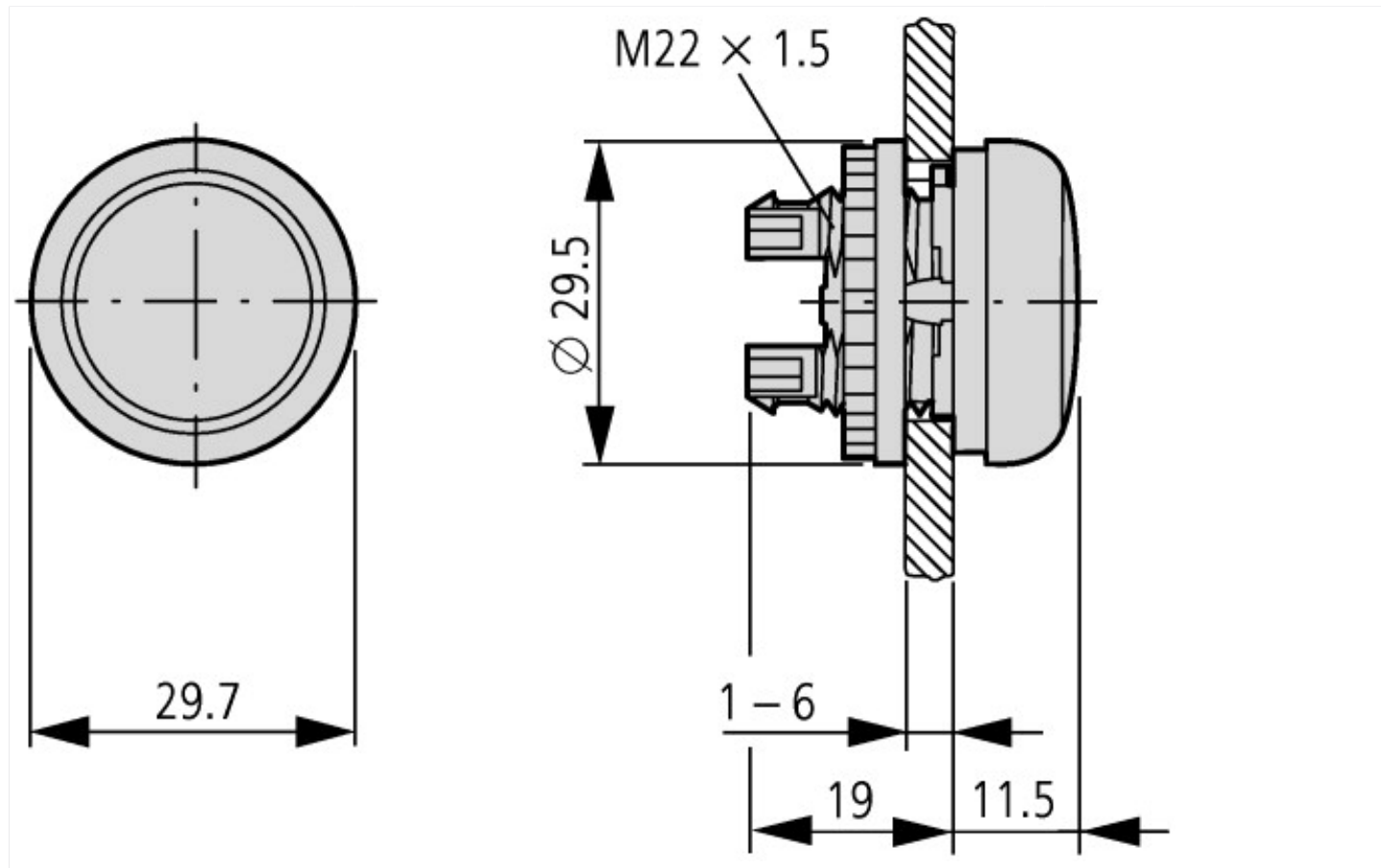
10.2.3.2 Résistance Matières isolantes Chaleur normale		Les exigences de la norme produit sont respectées.
10.2.3.3 Résistance Matières isolantes Chaleur exceptionnelle		Les exigences de la norme produit sont respectées.
10.2.4 Résistance aux UV		Sur demande
10.2.5 Elevation		Sans objet du fait que l'ensemble de l'appareillage doit être évalué.
10.2.6 Essai de choc		Sans objet du fait que l'ensemble de l'appareillage doit être évalué.
10.2.7 Inscriptions		Les exigences de la norme produit sont respectées.
10.3 Degré de protection des enveloppes		Sans objet du fait que l'ensemble de l'appareillage doit être évalué.
10.4 Distances d'isolement et lignes de fuite		Les exigences de la norme produit sont respectées.
10.5 Protection contre les chocs électriques		Sans objet du fait que l'ensemble de l'appareillage doit être évalué.
10.6 Montage de matériel		Sans objet du fait que l'ensemble de l'appareillage doit être évalué.
10.7 Circuits électriques et raccordements internes		Sous la responsabilité du tableautier.
10.8 Raccordements pour conducteurs passés de l'extérieur		Sous la responsabilité du tableautier.
10.9 Propriétés d'isolement		
10.9.2 Tension de tenue à fréquence industrielle		Sous la responsabilité du tableautier.
10.9.3 Tension de tenue aux chocs		Sous la responsabilité du tableautier.
10.9.4 Test d'enveloppes en matière isolante		Sous la responsabilité du tableautier.
10.10 Echauffement		Sans objet.
10.11 Tenue aux courts-circuits		Sous la responsabilité du tableautier. Les spécifications des appareils doivent être respectées.
10.12 Compatibilité électromagnétique		Sous la responsabilité du tableautier. Les spécifications des appareils doivent être respectées.
10.13 Fonctionnement mécanique		Au niveau de l'appareil, les conditions requises sont remplies dans la mesure où les instructions de la notice de montage (IL) sont prises en compte.

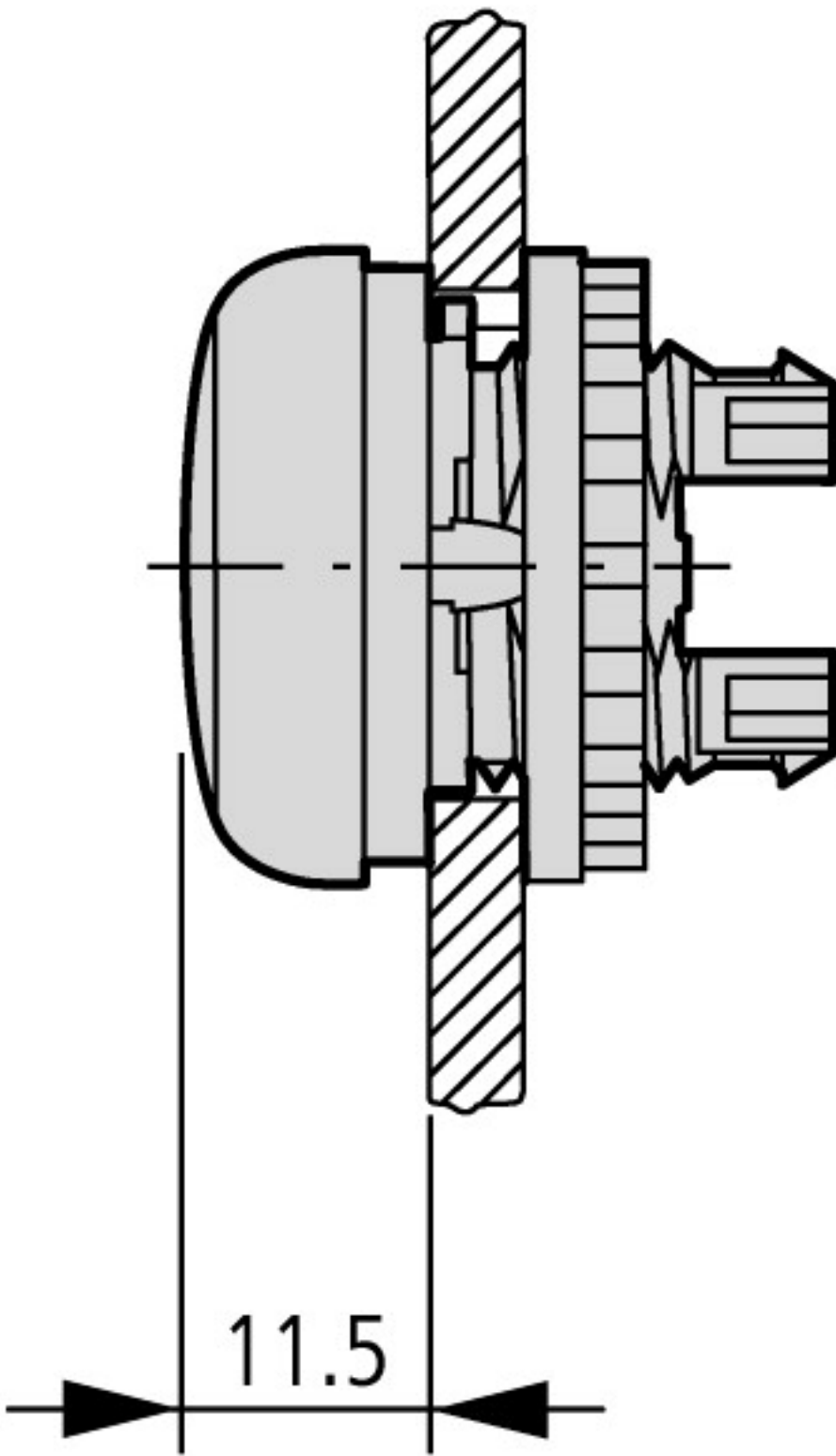
Caractéristiques techniques ETIM 6.0

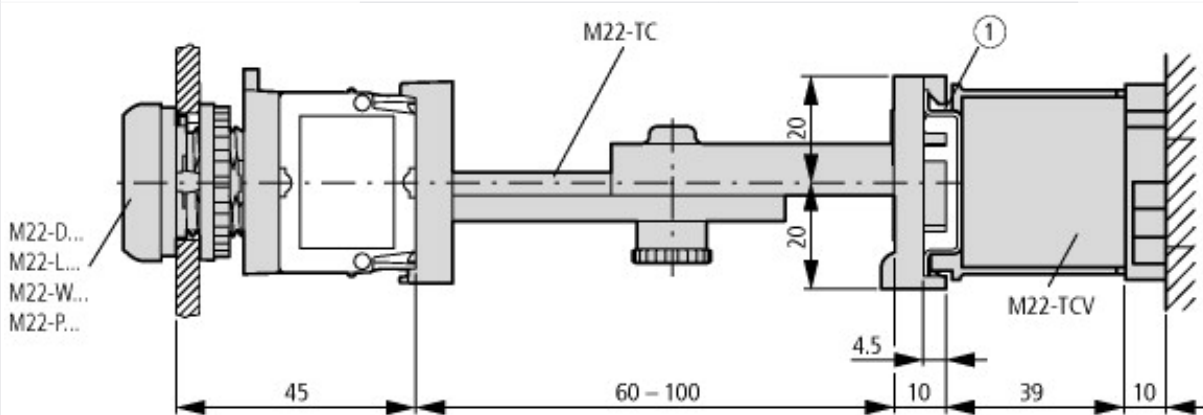
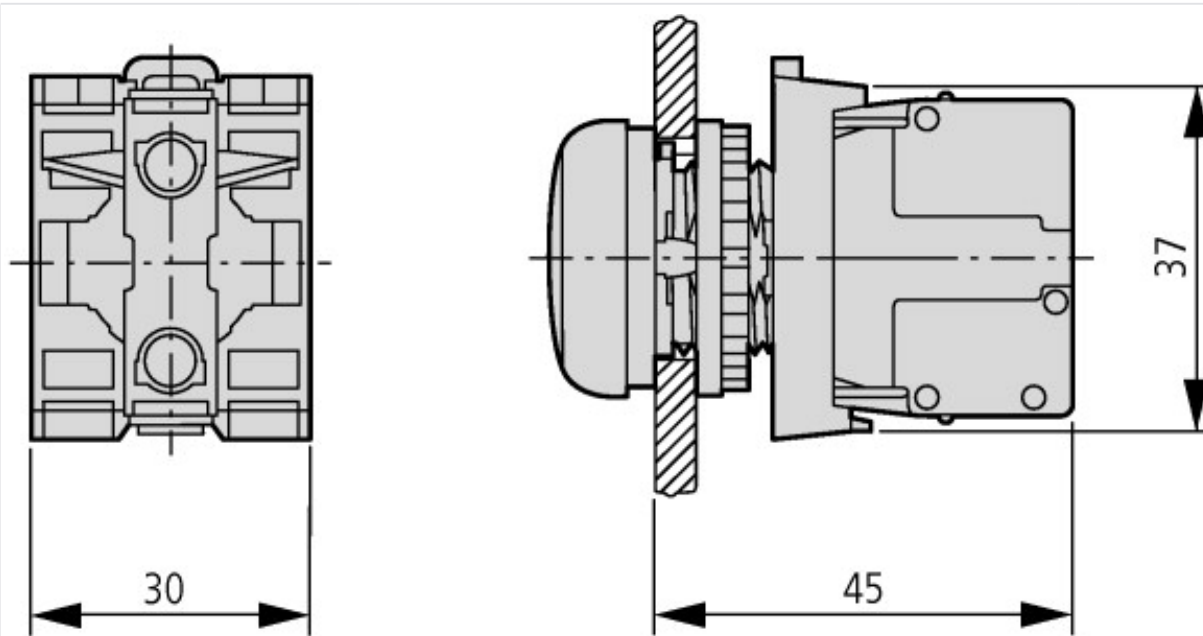
Commutateurs basse tension (EG000017) / Tête d'avertisseur lumineux (EC000223)			
Electricité, Electronique, Automatisation et Commande / Technique de commutation basse tension / Appareillage de commande et de signalisation / Tête pour voyant lumineux (ecl@ss8.1-27-37-12-11 [AKF029011])			
nombre de voyants lumineux encastrables			1
couleur de la lentille			vert
type de lentille			rond
diamètre de trou		mm	22
largeur de l'ouverture		mm	22
hauteur de l'ouverture		mm	6
avec bague frontale			oui
matériau de la bague frontale			plastique
couleur de bague frontale			chrome
finition de la lentille			plat
classe de protection (IP), face avant			IP67

Homologations

Product Standards			IEC/EN 60947-5; UL 508; CSA-C22.2 No. 14-05; CSA-C22.2 No. 94-91; CE marking
UL File No.			E29184
UL Category Control No.			NKCR
CSA File No.			012528
CSA Class No.			3211-03
North America Certification			UL listed, CSA certified
Degree of Protection			UL/CSA Type 3R, 4X, 12, 13







Boutons-poussoirs et voyants lumineux avec clip télescopique M22-TC et rallonge M22-TCV

① Profilé chapeau selon IEC/EN 60715

Plus d'informations sur les produits (liens)

IL04716002Z (AWA1160-1745) Système RMQ-Titan

IL04716002Z (AWA1160-1745) Système RMQ-Titan ftp://ftp.moeller.net/DOCUMENTATION/AWA_INSTRUCTIONS/IL04716002Z2015_02.pdf