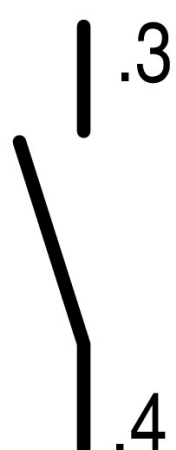
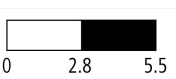
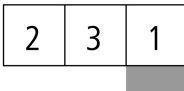


Élément de contact, 1 s, fixation par l'arrière, 6. circuit électrique, borne à boulon





Référence **M22-KC10**
 Code **216380**
 N° de catalogue **M22-KC10Q**

Gamme de livraison

Gamme			RMQ-Titan (perçages 22.5 mm)
Fonction de base			Equipements complémentaires
Appareil individuel/Appareil complet			Module
Fonction de base équipements complémentaires			Eléments de contact
Raccordement			Bornes à vis
Montage			Fixation par l'arrière
Nombre de contacts			
F = contact à fermeture			1 F
Schéma			
Diagramme des courses : la course dépend de l'élément frontal.			
Emplacements occupés			
Degré de protection			IP20
Connexion à SmartWire-DT			non
Mode de raccordement			Contact unique
Remarques			
max. 3 pièces par face inférieure de boîtier			

Caractéristiques techniques

Généralités

Longévité mécanique	manceuvres	x 10 ⁶	> 5
Fréquence de commande	man./h		 3600
Effort de commande		N	 5
Couple de commande (bornes à vis)		Nm	 0.8
Degré de protection			IP20
Résistance climatique			Chaleur humide, constante, selon IEC 60068-2-78 Chaleur humide cyclique, selon IEC 60068-2-30

Température ambiante			
Appareil nu		°C	-25 - +70
Sections raccordables		mm ²	
Conducteur à âme massive		mm ²	0,75 - 2,5
multibrins		mm ²	0,5 - 2,5
Conducteur souple avec embout		mm ²	0,5 - 1,5

Circuits électriques

Tension assignée de tenue aux chocs	U _{imp}	V AC	6000
Tension assignée d'isolement	U _i	V	500
Catégorie de surtension/Degré de pollution			III/3
Fiabilité des contacts			
sous 24 V DC/5 mA	H _F	Taux d'erreurs	< 10 ⁻⁷ (autrement dit 1 erreur sur 10 ⁷ cycles de manœuvres)
sous 5 V DC/1 mA	H _F	Taux d'erreurs	< 5 x 10 ⁻⁶ (autrement dit 1 erreur sur 5 x 10 ⁶ cycles de manœuvres)
Dispositif de protection contre les courts-circuits, calibre max.			
Par disjoncteur		Référence	PKZM0-10/FAZ-B6/1
Fusible	gG/gL	A	10

Pouvoir de coupure

Courant assigné d'emploi	I _e	A	
AC-15			
115 V	I _e	A	6
220 V 230 V 240 V	I _e	A	6
380 V 400 V 415 V	I _e	A	4
500 V	I _e	A	2
DC-13			
24 V	I _e	A	3
42 V	I _e	A	1.7
60 V	I _e	A	1.2
110 V	I _e	A	0.6
220 V	I _e	A	0.3
Longévité électrique			
AC-15			
230 V/0.5 A	manœuvres	x 10 ⁶	1.6
230 V/1.0 A	manœuvres	x 10 ⁶	1
230 V/3.0 A	manœuvres	x 10 ⁶	0.7
DC13			
12 V/2.8 A	manœuvres	x 10 ⁶	1.2

Vérification de la conception selon IEC/EN 61439

Caractéristiques techniques pour la vérification de la conception			
Courant assigné d'emploi pour indication de la puissance dissipée	I _n	A	6
Puissance dissipée par pôle, en fonction du courant	P _{vid}	W	0.11
Puissance dissipée du matériel, fonction du courant	P _{vid}	W	0
Puissance dissipée statique, dépendante du courant	P _{vs}	W	0
Pouvoir d'émission de puissance dissipée	P _{ve}	W	0
Température d'emploi min.		°C	-25
Température d'emploi max.		°C	70
Certificat d'homologation IEC/EN 61439			
10.2 Résistance des matériaux et des pièces			
10.2.2 Résistance à la corrosion			Les exigences de la norme produit sont respectées.
10.2.3.1 Résistance à la chaleur de l'enveloppe			Les exigences de la norme produit sont respectées.
10.2.3.2 Résistance Matières isolantes Chaleur normale			Les exigences de la norme produit sont respectées.
10.2.3.3 Résistance Matières isolantes Chaleur exceptionnelle			Les exigences de la norme produit sont respectées.

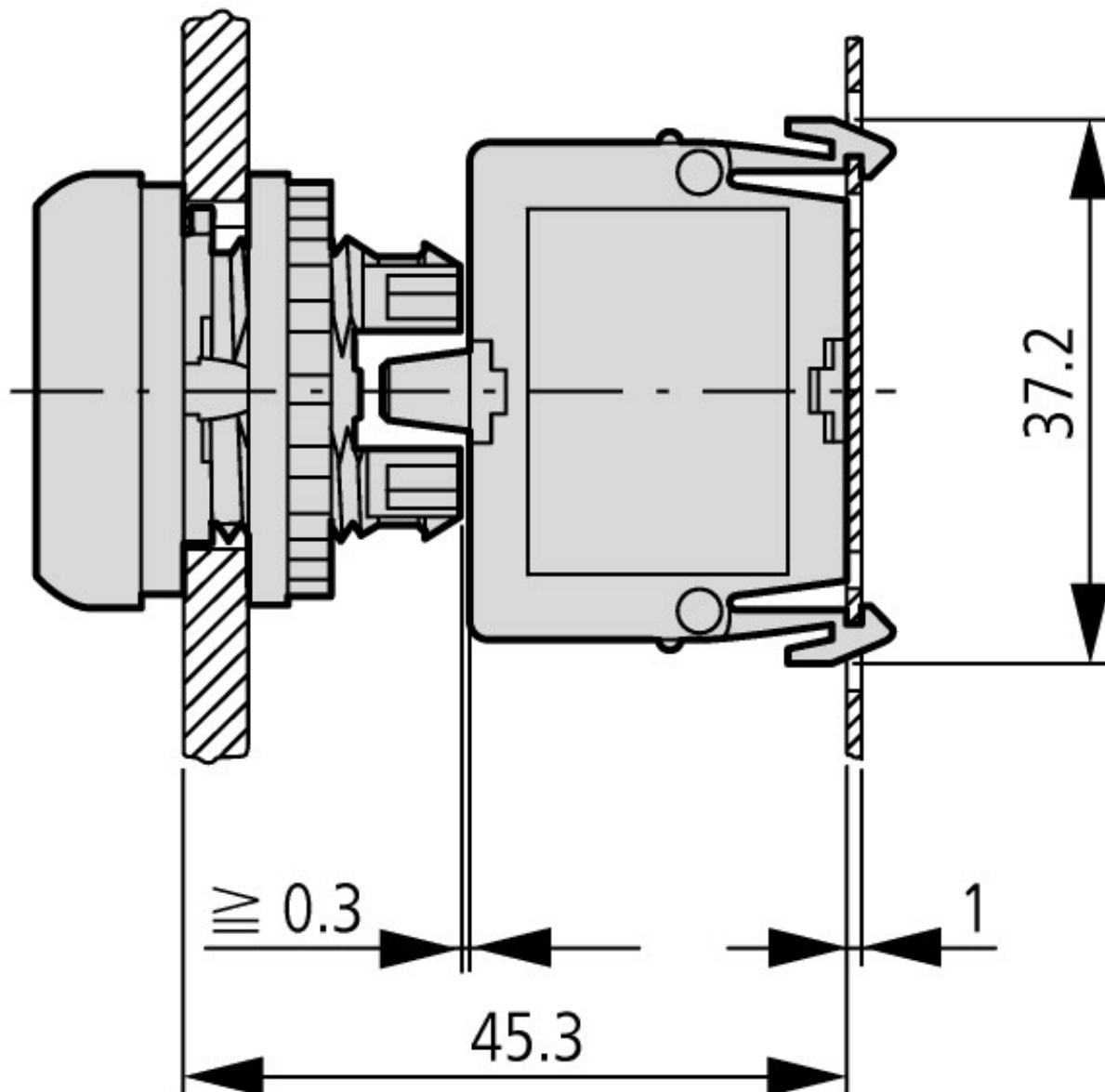
10.2.4 Résistance aux UV		Les exigences de la norme produit sont respectées.
10.2.5 Elevation		Sans objet du fait que l'ensemble de l'appareillage doit être évalué.
10.2.6 Essai de choc		Sans objet du fait que l'ensemble de l'appareillage doit être évalué.
10.2.7 Inscriptions		Les exigences de la norme produit sont respectées.
10.3 Degré de protection des enveloppes		Sans objet du fait que l'ensemble de l'appareillage doit être évalué.
10.4 Distances d'isolement et lignes de fuite		Les exigences de la norme produit sont respectées.
10.5 Protection contre les chocs électriques		Sans objet du fait que l'ensemble de l'appareillage doit être évalué.
10.6 Montage de matériel		Sans objet du fait que l'ensemble de l'appareillage doit être évalué.
10.7 Circuits électriques et raccordements internes		Sous la responsabilité du tableautier.
10.8 Raccordements pour conducteurs passés de l'extérieur		Sous la responsabilité du tableautier.
10.9 Propriétés d'isolement		
10.9.2 Tension de tenue à fréquence industrielle		Sous la responsabilité du tableautier.
10.9.3 Tension de tenue aux chocs		Sous la responsabilité du tableautier.
10.9.4 Test d'enveloppes en matière isolante		Sous la responsabilité du tableautier.
10.10 Echauffement		Le calcul de l'échauffement est sous la responsabilité du tableautier. Eaton fournit les données de puissance dissipée des appareils.
10.11 Tenue aux courts-circuits		Sous la responsabilité du tableautier. Les spécifications des appareils doivent être respectées.
10.12 Compatibilité électromagnétique		Sous la responsabilité du tableautier. Les spécifications des appareils doivent être respectées.
10.13 Fonctionnement mécanique		Au niveau de l'appareil, les conditions requises sont remplies dans la mesure où les instructions de la notice de montage (IL) sont prises en compte.

Caractéristiques techniques ETIM 6.0

Commutateurs basse tension (EG000017) / Bloc de contacts auxiliaires (EC000041)		
Electricité, Electronique, Automatisation et Commande / Technique de commutation basse tension / Composant pour technologie de coupure basse tension / Bloc de contact auxiliaire (ecl@ss8.1-27-37-13-02 [AKN342010])		
nombre de contacts en tant qu'inverseurs		0
nombre de contacts en tant que contacts à fermeture		1
nombre de contacts en tant que contacts à ouverture		0
courant de fonctionnement nominal CA-15, 230 V	A	6
finition du raccordement électrique		borne à vis
modèle		relevable
type de montage		fixation sur sol

Homologations

Product Standards		IEC/EN 60947-5; UL 508; CSA-C22.2 No. 14-05; CSA-C22.2 No. 94-91; CE marking
UL File No.		E29184
UL Category Control No.		NKCR
CSA File No.		012528
CSA Class No.		3211-03
North America Certification		UL listed, CSA certified
Degree of Protection		UL/CSA Type: -



Boutons avec M22-(C)K...
Boutons avec M22-(C) LED... + M22-XLED...

Plus d'informations sur les produits (liens)

IL04716002Z (AWA1160-1745) Système RMQ-Titan

IL04716002Z (AWA1160-1745) Système RMQ-Titan

ftp://ftp.moeller.net/DOCUMENTATION/AWA_INSTRUCTIONS/IL04716002Z2015_02.pdf