

Élément de contact, 1 O, fixation par l'avant, 6. circuit électrique, borne à bouchon





Référence **M22-K01**
 Code **216378**
 N° de catalogue **M22-K01Q**

Gamme de livraison

Gamme		RMQ-Titan (perçages 22.5 mm)
Fonction de base		Equipements complémentaires
norme / homologation		UL/CSA, IEC
Taille		NZM1/2/3/4
Appareil individuel/Appareil complet		Module
Fonction de base équipements complémentaires		Eléments de contact
Raccordement		Bornes à vis
Montage		Fixation par l'avant

Nombre de contacts

O = contact à ouverture		1 O 
Remarque		 = fonction sécurité avec manoeuvre possible d'ouverture selon IEC/EN 60947-5-1

Weg des Bedienteils und Betätigungskraft nach DIN EN 60947-5-1, K.5.4.1

Zwangsöffnungsweg	mm	4.8
maximaler Weg	mm	5.7
Mindeskraft für Zwangsöffnung	N	15

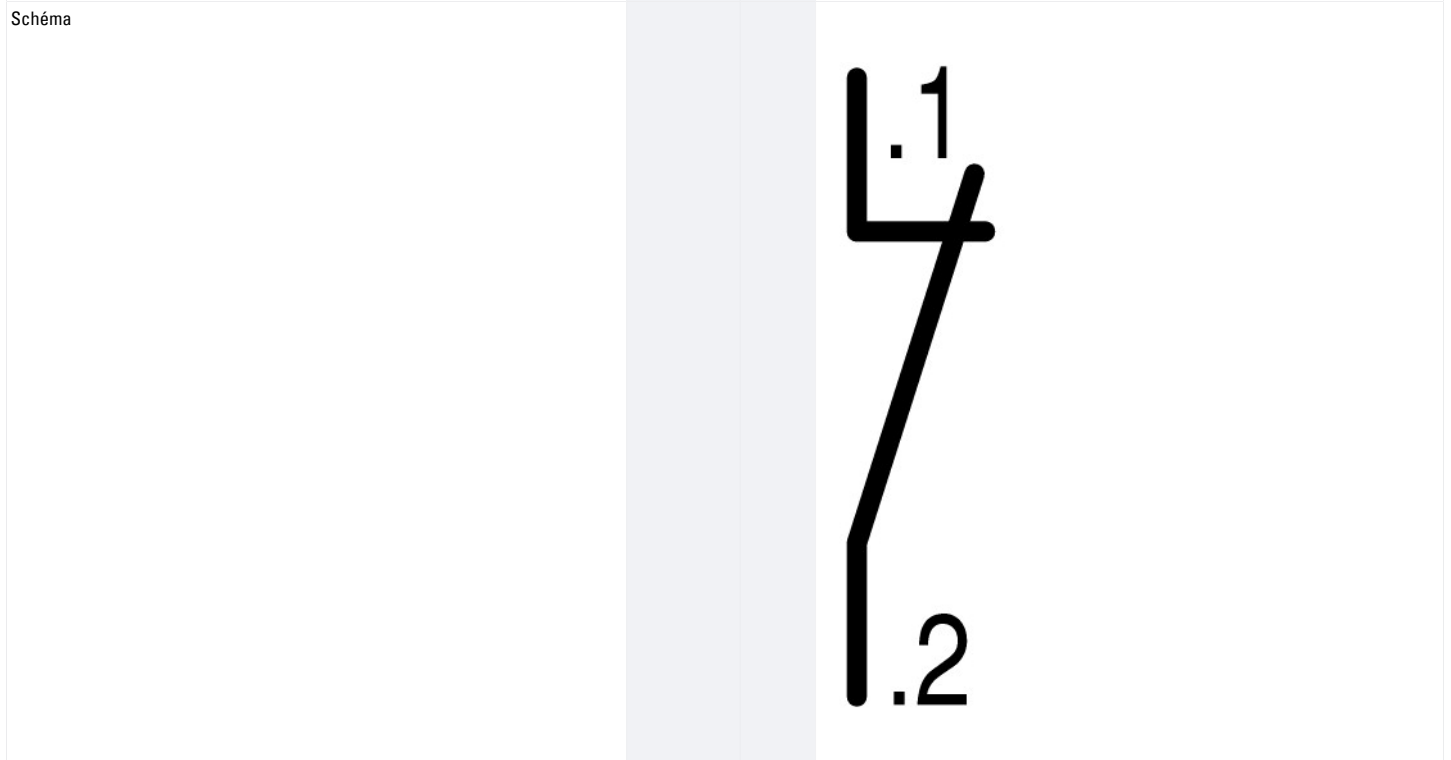


Schéma			
Diagramme des courses : la course dépend de l'élément frontal.			
Emplacements occupés			
Degré de protection			IP20
Connexion à SmartWire-DT			non
Mode de raccordement			Contact unique
Description, contacts auxiliaires de signalisation de déclenchement HIA			<p>Signalisation générale de déclenchement « + » par déclencheur voltétrique, sur surcharge et sur court-circuit ainsi que par déclencheur sur courant de défaut. Utilisation avec disjoncteur de taille NZM1, 2, 3 : possibilité de fixer par clip un contact auxiliaire de signalisation de déclenchement dans le disjoncteur. Utilisation avec disjoncteur de taille NZM4 : possibilité de fixer par clip deux contacts auxiliaires de signalisation de déclenchement au plus dans le disjoncteur. Possibilité de combiner à volonté les différents types de contacts auxiliaires. Non compatible avec les interrupteurs-sectionneurs PN...</p> <p>Repérage dans l'appareil : HIA Repérage dans le bloc différentiel : HIAFI</p> <p>En cas d'utilisation du contact auxiliaire de signalisation de déclenchement dans le bloc différentiel, le contact à ouverture fonctionne comme un contact F et le contact à fermeture comme un contact O.</p>
Description, contacts auxiliaires de position HIN			<p>Commulent avec les contacts principaux. Assurent des fonctions de signalisation et de verrouillage.</p> <p>Utilisation avec disjoncteur de taille NZM1 : possibilité de fixer par clip un contact auxiliaire de position dans le disjoncteur.</p> <p>Utilisation avec disjoncteur de taille NZM2 : possibilité de fixer par clip deux contacts auxiliaires de position au plus dans le disjoncteur.</p> <p>Utilisation avec disjoncteur de taille NZM3, 4 : possibilité de fixer par clip trois contacts auxiliaires de position au plus dans le disjoncteur.</p> <p>Possibilité de combiner à volonté les différents types de contacts auxiliaires.</p> <p>Repérage dans l'appareil : HIN.</p> <p>En cas de combinaison avec une télécommande NZM-XR..., l'emplacement de montage de droite (contacts auxiliaires de position normaux HIN) ne peut recevoir que des contacts individuels.</p>
Utilisation avec			<p>NZM1(-4), 2(-4), 3(-4), 4(-4) PN1(-4), 2(-4), 3(-4) N(S)1(-4), 2(-4), 3(-4), 4(-4)</p>

Caractéristiques techniques

Généralités

Longévité mécanique	manœuvres	$\times 10^6$	> 5
Fréquence de commande	man./h		3600
Effort de commande		N	5
Couple de commande (bornes à vis)		Nm	0.8
Degré de protection			IP20
Résistance climatique			Chaleur humide, constante, selon IEC 60068-2-78 Chaleur humide cyclique, selon IEC 60068-2-30
Température ambiante			

Appareil nu	°C	-25 - +70
Sections raccordables	mm ²	
Conducteur à âme massive	mm ²	0,75 - 2,5
multibrins	mm ²	0,5 - 2,5
Conducteur souple avec embout	mm ²	0,5 - 1,5

Circuits électriques

Tension assignée de tenue aux chocs	U _{imp}	V AC	6000
Tension assignée d'isolement	U _i	V	500
Catégorie de surtension/Degré de pollution			III/3
Fiabilité des contacts			
sous 24 V DC/5 mA	H _F	Taux d'erreurs	< 10 ⁻⁷ (autrement dit 1 erreur sur 10 ⁷ cycles de manœuvres)
sous 5 V DC/1 mA	H _F	Taux d'erreurs	< 5 x 10 ⁻⁶ (autrement dit 1 erreur sur 5 x 10 ⁶ cycles de manœuvres)
Dispositif de protection contre les courts-circuits, calibre max.			
Par disjoncteur		Référence	PKZM0-10/FAZ-B6/1
Fusible	gG/gL	A	10

Pouvoir de coupure

Courant assigné d'emploi	I _e	A	
AC-15			
115 V	I _e	A	6
220 V 230 V 240 V	I _e	A	6
380 V 400 V 415 V	I _e	A	4
500 V	I _e	A	2
DC-13			
24 V	I _e	A	3
42 V	I _e	A	1.7
60 V	I _e	A	1.2
110 V	I _e	A	0.6
220 V	I _e	A	0.3
Longévité électrique			
AC-15			
230 V/0.5 A	manœuvres	x 10 ⁶	1.6
230 V/1.0 A	manœuvres	x 10 ⁶	1
230 V/3.0 A	manœuvres	x 10 ⁶	0.7
DC13			
12 V/2.8 A	manœuvres	x 10 ⁶	1.2

Contacts auxiliaires

Tension assignée d'emploi	U _e	V	
Tension assignée d'emploi	U _e	V AC	500
Tension assignée d'emploi max.	U _e	V DC	220
konventioneller thermischer Strom	I _{th} = I _e	A	4
Courant assigné d'emploi	I _e	A	
Courants assignés d'emploi divergents en cas d'utilisation comme contact auxiliaire pour disjoncteurs NZM			
			M22- (C)K10(01) M22- CK11(02) (20) XHIV
		bei AC = 50/60 Hz	
	Bemessungsbetriebsstrom		
	AC-15	I _e	A 4 4 4
	115 V	I _e	A 4 4 4
	230 V	I _e	A 4 4 4
	400 V	I _e	A 2 - 2
	500 V	I _e	A 1 - 1
	DC-13	I _e	A 3 3 3
	24 V	I _e	A 1.7 1 1.5
	42 V	I _e	A 1.2 0.8 0.8
	60 V	I _e	A

					M22- (C)K10(01)	M22- CK11(02) (20)	XHIV
				bei AC = 50/60 Hz le A	0.6	0.5	0.5
				110 V 220 V le A	0.3	0.2	0.2
Courant de court-circuit conditionnel	I _q	kA	1				
Protection contre les courts-circuits							
par fusible calibre max.		A gG/gL	10				
Disjoncteur max.		A	FAZ-B6/B1				
Temps caractéristiques							
				Temps d'action avancée du contact auxiliaire de position par rapport aux contacts principaux à l'ouverture et à la fermeture (temps de commutation pour actionnement manuel) : NZM1, PN1, N(S)1: env. 20 ms NZM2, PN2, N(S)2: env. 20 ms NZM3, PN3, N(S)3: env. 20 ms NZM4, N(S)4 : env. 90 ms, il n'y a pas d'action avancée du contact auxiliaire de position à la fermeture. fonction désactivée fermeture ne.			
Sections raccordables		mm ²					
à âme massive ou souples, avec embout		mm ²	1 x (0,75 - 2,5) 2 x (0,75 - 2,5)				
UL/CSA							
Courant assigné d'emploi	I _e	A	5 A – 600 V AC 1 A - 250 V DC				
Autres caractéristiques techniques (catalogue à feuilletter)				Equipement maximal et position des accessoires internes			

Vérification de la conception selon IEC/EN 61439

Caractéristiques techniques pour la vérification de la conception			
Courant assigné d'emploi pour indication de la puissance dissipée	I _n	A	6
Puissance dissipée par pôle, en fonction du courant	P _{vid}	W	0.11
Puissance dissipée du matériel, fonction du courant	P _{vid}	W	0
Puissance dissipée statique, dépendante du courant	P _{vs}	W	0
Pouvoir d'émission de puissance dissipée	P _{ve}	W	0
Température d'emploi min.		°C	-25
Température d'emploi max.		°C	70
Certificat d'homologation IEC/EN 61439			
10.2 Résistance des matériaux et des pièces			
10.2.2 Résistance à la corrosion			Les exigences de la norme produit sont respectées.
10.2.3.1 Résistance à la chaleur de l'enveloppe			Les exigences de la norme produit sont respectées.
10.2.3.2 Résistance Matières isolantes Chaleur normale			Les exigences de la norme produit sont respectées.
10.2.3.3 Résistance Matières isolantes Chaleur exceptionnelle			Les exigences de la norme produit sont respectées.
10.2.4 Résistance aux UV			Les exigences de la norme produit sont respectées.
10.2.5 Elevation			Sans objet du fait que l'ensemble de l'appareillage doit être évalué.
10.2.6 Essai de choc			Sans objet du fait que l'ensemble de l'appareillage doit être évalué.
10.2.7 Inscriptions			Les exigences de la norme produit sont respectées.
10.3 Degré de protection des enveloppes			Sans objet du fait que l'ensemble de l'appareillage doit être évalué.
10.4 Distances d'isolement et lignes de fuite			Les exigences de la norme produit sont respectées.
10.5 Protection contre les chocs électriques			Sans objet du fait que l'ensemble de l'appareillage doit être évalué.
10.6 Montage de matériel			Sans objet du fait que l'ensemble de l'appareillage doit être évalué.
10.7 Circuits électriques et raccordements internes			Sous la responsabilité du tableautier.
10.8 Raccordements pour conducteurs passés de l'extérieur			Sous la responsabilité du tableautier.
10.9 Propriétés d'isolement			
10.9.2 Tension de tenue à fréquence industrielle			Sous la responsabilité du tableautier.
10.9.3 Tension de tenue aux chocs			Sous la responsabilité du tableautier.

10.9.4 Test d'enveloppes en matière isolante			Sous la responsabilité du tableautier.
10.10 Echauffement			Le calcul de l'échauffement est sous la responsabilité du tableautier. Eaton fournit les données de puissance dissipée des appareils.
10.11 Tenue aux courts-circuits			Sous la responsabilité du tableautier. Les spécifications des appareils doivent être respectées.
10.12 Compatibilité électromagnétique			Sous la responsabilité du tableautier. Les spécifications des appareils doivent être respectées.
10.13 Fonctionnement mécanique			Au niveau de l'appareil, les conditions requises sont remplies dans la mesure où les instructions de la notice de montage (IL) sont prises en compte.

Caractéristiques techniques ETIM 6.0

Commutateurs basse tension (EG000017) / Bloc de contacts auxiliaires (EC000041)

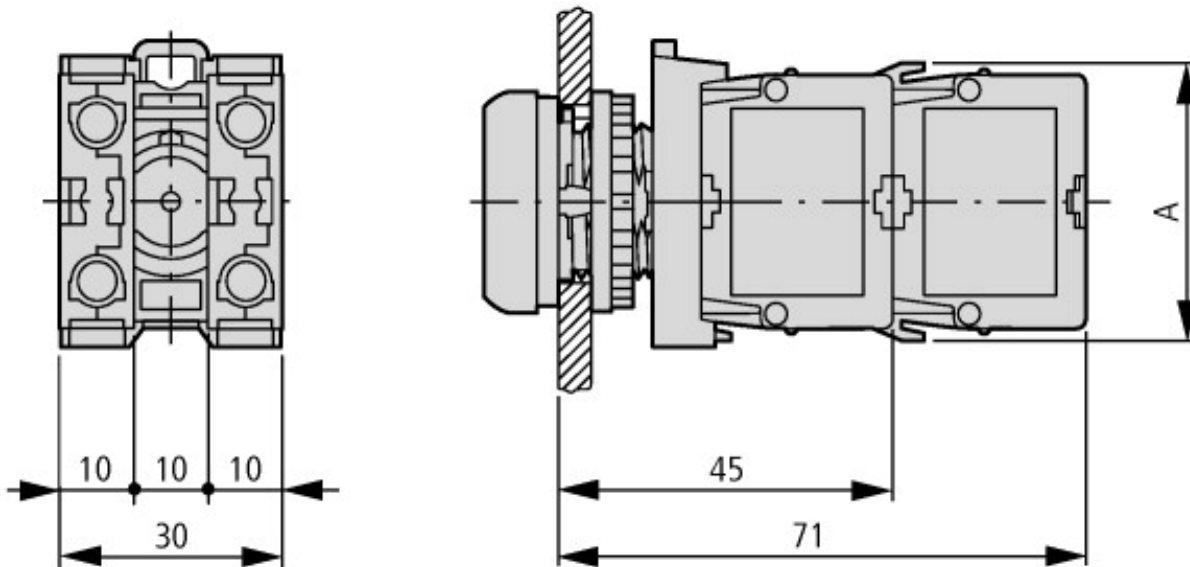
Electricité, Electronique, Automatisation et Commande / Technique de commutation basse tension / Composant pour technologie de coupure basse tension / Bloc de contact auxiliaire (ec1@ss8.1-27-37-13-02 [AKN342010])

nombre de contacts en tant qu'inverseurs			0
nombre de contacts en tant que contacts à fermeture			0
nombre de contacts en tant que contacts à ouverture			1
courant de fonctionnement nominal CA-15, 230 V		A	6
finition du raccordement électrique			borne à vis
modèle			relevable et intégrable
type de montage			fixation frontale

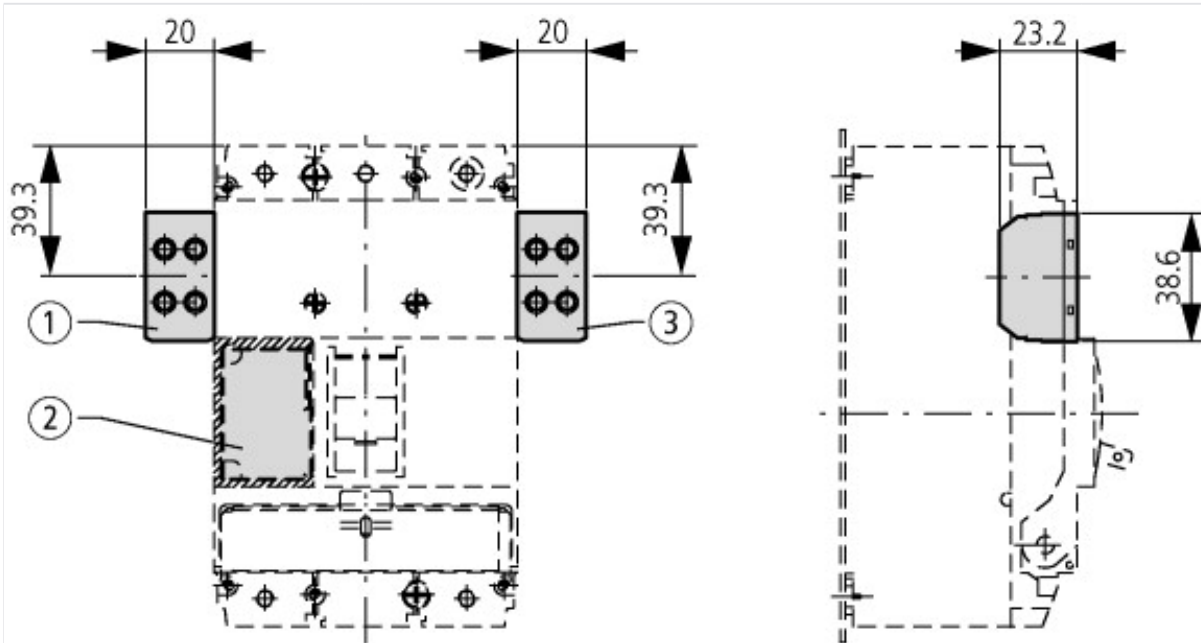
Homologations

Product Standards			IEC/EN 60947-5; UL 508; CSA-C22.2 No. 14-05; CSA-C22.2 No. 94-91; CE marking
UL File No.			E29184
UL Category Control No.			NKCR
CSA File No.			012528
CSA Class No.			3211-03
North America Certification			UL listed, CSA certified
Degree of Protection			UL/CSA Type: -

Encombrements



A = 37,2



Boutons avec M22-(C)K...
 Boutons avec M22-(C) LED... + M22-XLED...

Plus d'informations sur les produits (liens)

IL04716002Z (AWA1160-1745) Système RMQ-Titan

IL04716002Z (AWA1160-1745) Système RMQ-Titan

ftp://ftp.moeller.net/DOCUMENTATION/AWA_INSTRUCTIONS/IL04716002Z2015_02.pdf

Equipement maximal et position des accessoires internes

<http://fr.ecat.moeller.net/flip-cat/?edition=HPLFP&startpage=1358>