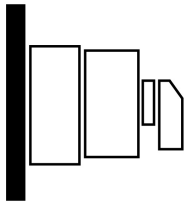
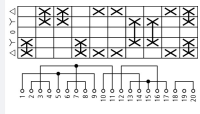
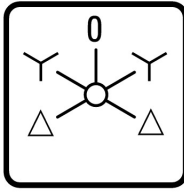




**Inverseurs commutateurs étoile-triangle, Contacts: 10, 32 A, plastron: D-Y-0-Y-D, 60 °, à accrochage, Montage en saillie**

**Référence** T3-5-15876/12  
**Code** 207537

## Gamme de livraison

Gamme			Commutateurs de commande
Identificateur de type			T3
Fonction de base			Inverseurs commutateurs étoile-triangle avec manette noire et plastron
Contacts			10
Degré de protection			IP65
			<b>à isolation totale</b>
Forme			Montage en saillie 
Schéma			
Angles de rotation		°	60
Comportement de coupure			à accrochage avec position « 0 »
N° de plastron			 <b>FS 638</b>
plastron			D-Y-0-Y-D
<b>Puissance assignée d'emploi AC-23A, 50 - 60 Hz</b>			
400 V	P	kW	13
Courant assigné ininterrompu	I <sub>u</sub>	A	32
Nombre de galettes		Galette(s)	5

## Caractéristiques techniques

### Généralités

Conformité aux normes			IEC/EN 60947, VDE 0660, IEC/EN 60204, CSA, UL Interrupteurs-sectionneurs selon IEC/EN 60947-3
Résistance climatique			Chaleur humide, constante, selon IEC 60068-2-78 Chaleur humide cyclique, selon IEC 60068-2-30
Température ambiante			
sous enveloppe		°C	-25 - +40
Catégorie de surtension/Degré de pollution			III/3
Tension assignée de tenue aux chocs	U <sub>imp</sub>	V AC	6000
Tenue aux chocs		g	12
Position de montage			Quelconque

**Circuits électriques**

Caractéristiques électriques			
Tension assignée d'emploi	$U_e$	V AC	690
Courant assigné ininterrompu	$I_u$	A	32
Remarque sur le courant assigné ininterrompu $I_u$			Courant assigné ininterrompu $I_u$ spécifié pour la section maximale.
Charge max. admissible en service intermittent, Classe 12			
SI 25 % FM		$\times I_e$	2
SI 40 % FM		$\times I_e$	1.6
SI 60 % FM		$\times I_e$	1.3
Tenue aux courts-circuits			
avec fusible		A gG/gL	35
Courant assigné de courte durée (1 s)	$I_{cw}$	$A_{eff}$	650
Remarque sur le courant assigné de courte durée admissible $I_{cw}$			courant d'1 seconde
Courant de court-circuit conditionnel	$I_q$	kA	1

**Pouvoir de coupure**

Pouvoir assigné de fermeture $\cos \varphi$ selon IEC 60947-3		A	320
Pouvoir assigné de coupure $\cos \varphi$ selon IEC 60947-3		A	
230 V		A	260
400/415 V		A	260
500 V		A	240
690 V		A	170
Séparation sûre selon EN 61140			
entre les contacts		V AC	440
Pertes par effet Joule par circuit sous $I_e$		W	1.1
Pertes par effet Joule par circuit électrique auxiliaire sous $I_e$ (AC-15/230 V)		W	1.1
Longévité mécanique	manœuvres	$\times 10^6$	> 0.5
Fréquence de manœuvres max.	Man./h		1200
Tension alternative			
AC-3			
Puissance assignée d'emploi démarreur	P	kW	
220 V 230 V	P	kW	5.5
230 V étoile-triangle	P	kW	7.5
400 V 415	P	kW	11
400 V étoile-triangle	P	kW	15
500 V	P	kW	15
500 V étoile-triangle	P	kW	18.5
690 V	P	kW	11
690 V étoile-triangle	P	kW	22
Courant assigné d'emploi, interrupteur de démarrage moteur			
230 V	$I_e$	A	23.7
230 V étoile-triangle	$I_e$	A	32
400V 415 V	$I_e$	A	23.7
400 V étoile-triangle	$I_e$	A	32
500 V	$I_e$	A	23.7
500 V étoile-triangle	$I_e$	A	32
690 V	$I_e$	A	14.7
690 V étoile-triangle	$I_e$	A	25.5
AC-21A			
Courant assigné d'emploi interrupteur			
440 V	$I_e$	A	32
AC-23A			
Puissance assignée d'emploi AC-23A, 50 - 60 Hz			
230 V	P	kW	7.5

400 V 415 V	P	kW	15
500 V	P	kW	15
690 V	P	kW	15
Courant assigné d'emploi, interrupteur de démarrage moteur			
230 V	I <sub>e</sub>	A	32
400 V 415 V	I <sub>e</sub>	A	32
500 V	I <sub>e</sub>	A	26.4
690 V	I <sub>e</sub>	A	17
Tension continue			
DC-1, interrupteurs L/R = 1 ms			
Courant assigné d'emploi	I <sub>e</sub>	A	25
Tension par contact en série		V	60
DC-21A,			
Courant assigné d'emploi	I <sub>e</sub>	A	1
Contacts		Nombre	1
DC-23A, démarreurs, L/R = 15 ms			
24 V			
Courant assigné d'emploi	I <sub>e</sub>	A	25
Contacts		Nombre	1
48 V			
Courant assigné d'emploi	I <sub>e</sub>	A	25
Contacts		Nombre	2
60 V			
Courant assigné d'emploi	I <sub>e</sub>	A	25
Contacts		Nombre	3
120 V			
Courant assigné d'emploi	I <sub>e</sub>	A	12
Contacts		Nombre	3
240 V			
Courant assigné d'emploi	I <sub>e</sub>	A	5
Contacts		Nombre	5
DC-13, commutateurs de commande L/R = 50 ms			
Courant assigné d'emploi	I <sub>e</sub>	A	20
Tension par contact en série		V	24
Fiabilité des contacts sous 24 V DC, 10 mA	Taux de ratés	H <sub>F</sub>	< 10 <sup>-5</sup> , < 1 raté sur 100000 manœuvres

### Sections raccordables

âme massive ou multibrins		mm <sup>2</sup>	1 x (1 - 6) 2 x (1 - 6)
Souple à embout selon DIN 46228		mm <sup>2</sup>	1 x (0,75 - 4) 2 x (0,75 - 4)
Vis de raccordement			M4
Couple de serrage max.		Nm	1.6

### Grandeurs caractéristiques relevant de la sécurité

Remarques			Valeurs B10 <sub>d</sub> selon EN ISO 13849-1, tableau C1
-----------	--	--	---

### Vérification de la conception selon IEC/EN 61439

Caractéristiques techniques pour la vérification de la conception			
Courant assigné d'emploi pour indication de la puissance dissipée	I <sub>n</sub>	A	32
Puissance dissipée par pôle, en fonction du courant	P <sub>vid</sub>	W	1.1
Puissance dissipée du matériel, fonction du courant	P <sub>vid</sub>	W	0
Puissance dissipée statique, dépendante du courant	P <sub>vs</sub>	W	0
Pouvoir d'émission de puissance dissipée	P <sub>ve</sub>	W	0
Température d'emploi min.		°C	-25
Température d'emploi max.		°C	40
Certificat d'homologation IEC/EN 61439			

10.2 Résistance des matériaux et des pièces		
10.2.2 Résistance à la corrosion		Les exigences de la norme produit sont respectées.
10.2.3.1 Résistance à la chaleur de l'enveloppe		Les exigences de la norme produit sont respectées.
10.2.3.2 Résistance Matières isolantes Chaleur normale		Les exigences de la norme produit sont respectées.
10.2.3.3 Résistance Matières isolantes Chaleur exceptionnelle		Les exigences de la norme produit sont respectées.
10.2.4 Résistance aux UV		Sur demande
10.2.5 Elevation		Sans objet du fait que l'ensemble de l'appareillage doit être évalué.
10.2.6 Essai de choc		Sans objet du fait que l'ensemble de l'appareillage doit être évalué.
10.2.7 Inscriptions		Les exigences de la norme produit sont respectées.
10.3 Degré de protection des enveloppes		Sans objet du fait que l'ensemble de l'appareillage doit être évalué.
10.4 Distances d'isolement et lignes de fuite		Les exigences de la norme produit sont respectées.
10.5 Protection contre les chocs électriques		Sans objet du fait que l'ensemble de l'appareillage doit être évalué.
10.6 Montage de matériel		Sans objet du fait que l'ensemble de l'appareillage doit être évalué.
10.7 Circuits électriques et raccordements internes		Sous la responsabilité du tableautier.
10.8 Raccordements pour conducteurs passés de l'extérieur		Sous la responsabilité du tableautier.
10.9 Propriétés d'isolement		
10.9.2 Tension de tenue à fréquence industrielle		Sous la responsabilité du tableautier.
10.9.3 Tension de tenue aux chocs		Sous la responsabilité du tableautier.
10.9.4 Test d'enveloppes en matière isolante		Sous la responsabilité du tableautier.
10.10 Echauffement		Le calcul de l'échauffement est sous la responsabilité du tableautier. Eaton fournit les données de puissance dissipée des appareils.
10.11 Tenue aux courts-circuits		Sous la responsabilité du tableautier. Les spécifications des appareils doivent être respectées.
10.12 Compatibilité électromagnétique		Sous la responsabilité du tableautier. Les spécifications des appareils doivent être respectées.
10.13 Fonctionnement mécanique		Au niveau de l'appareil, les conditions requises sont remplies dans la mesure où les instructions de la notice de montage (IL) sont prises en compte.

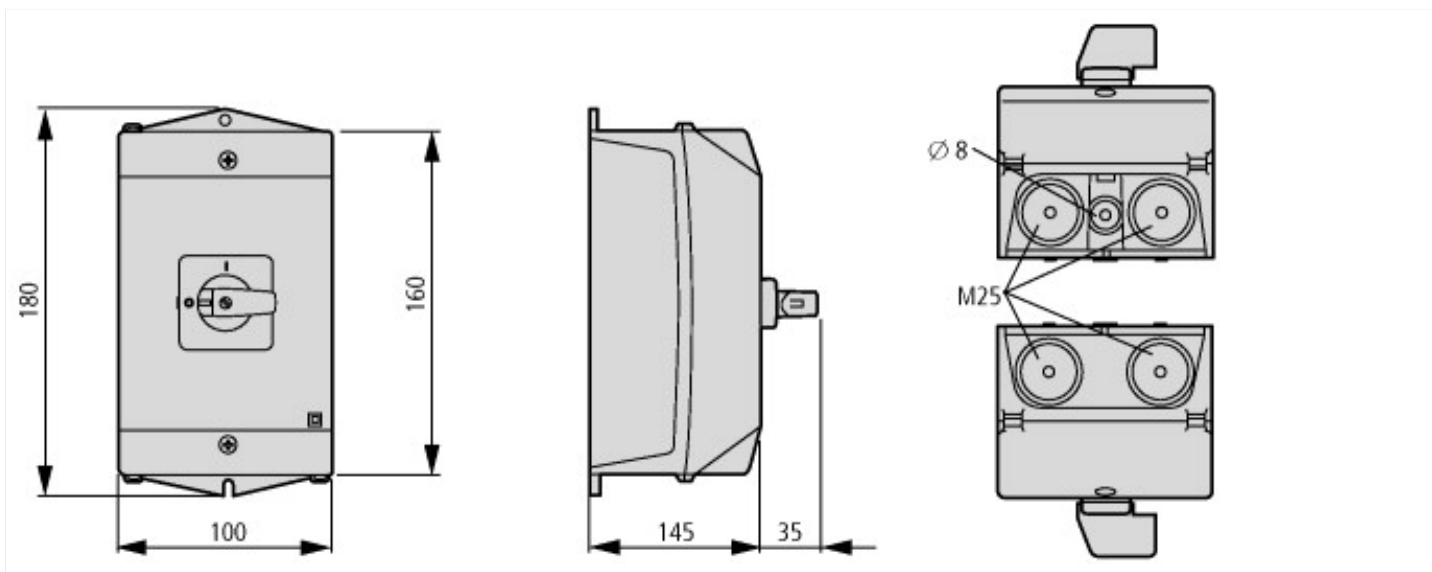
## Caractéristiques techniques ETIM 6.0

Commutateurs basse tension (EG000017) / Sectionneur (EC001105)		
Electricité, Electronique, Automatisation et Commande / Technique de commutation basse tension / Sectionneur, interrupteur, commutateur / Commutateur (ecl@ss8.1-27-37-14-05 [AKF062010])		
modèle		commutateur-inverseur étoile-triangle
nombre de pôles		3
avec position 0		oui
avec retour automatique à la position 0		non
courant permanent nominal Iu	A	32
courant de fonctionnement nominal CA-3, 400 V	A	23.7
puissance de fonctionnement nominale, CA-3, 400 V	kW	18.5
classe de protection (IP), face avant		IP65
nombre de contacts auxiliaires à ouverture		0
nombre de contacts auxiliaires à fermeture		0
nombre de contacts auxiliaires à deux directions		0
adapté à une fixation sur sol		oui
adapté à une fixation frontale		non
adapté à un montage en distributeur		non
adapté à un montage intermédiaire		non
appareil complet dans un boîtier		oui
finition de l'élément d'actionnement		manette
type de raccordement du circuit principal		borne à vis

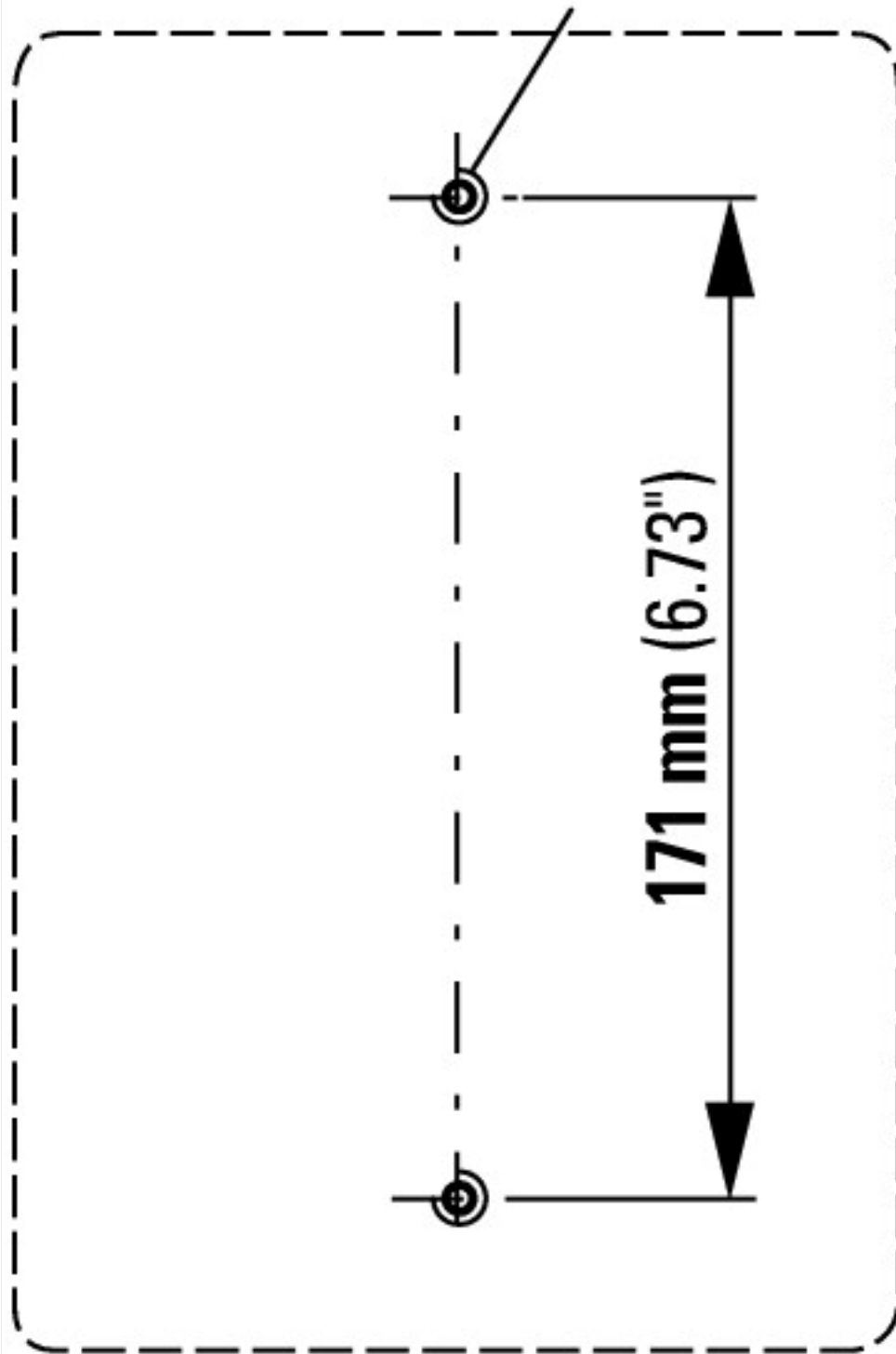
## Homologations

Product Standards		UL 508; CSA-C22.2 No. 14-05; CSA-C22.2 No. 94; IEC/EN 60947-3; CE marking
UL File No.		E36332
UL Category Control No.		NLRV
CSA File No.		12528
CSA Class No.		3211-05
North America Certification		UL listed, CSA certified

## Encombrements



M4



Dimensions de perçage, fond

## Plus d'informations sur les produits (liens)

### IL03801008Z (AWA1150-1688) Commutateur à cames : boîtier à monter en saillie

IL03801008Z (AWA1150-1688) Commutateur à cames : boîtier à monter en saillie [ftp://ftp.moeller.net/DOCUMENTATION/AWA\\_INSTRUCTIONS/IL03801008Z2015\\_08.pdf](ftp://ftp.moeller.net/DOCUMENTATION/AWA_INSTRUCTIONS/IL03801008Z2015_08.pdf)

Commande de schémas spéciaux	<a href="http://fr.ecat.moeller.net/flip-cat/?edition=HPLFP&amp;startpage=356">http://fr.ecat.moeller.net/flip-cat/?edition=HPLFP&amp;startpage=356</a>
Visualiser la page du catalogue à feuilleter.	<a href="http://ecat.moeller.net/flip-cat/?edition=K115A&amp;startpage=52">http://ecat.moeller.net/flip-cat/?edition=K115A&amp;startpage=52</a>
Présentation générale commutateurs à cames, interrupteurs-sectionneurs	<a href="http://de.ecat.moeller.net/flip-cat/?edition=HPLTEv1&amp;startpage=4.2">http://de.ecat.moeller.net/flip-cat/?edition=HPLTEv1&amp;startpage=4.2</a>
Synoptique système commutateurs à cames T	<a href="http://de.ecat.moeller.net/flip-cat/?edition=HPLTEv1&amp;startpage=4.4">http://de.ecat.moeller.net/flip-cat/?edition=HPLTEv1&amp;startpage=4.4</a>
Synoptique système interrupteurs-sectionneurs P	<a href="http://de.ecat.moeller.net/flip-cat/?edition=HPLTEv1&amp;startpage=4.6">http://de.ecat.moeller.net/flip-cat/?edition=HPLTEv1&amp;startpage=4.6</a>
Signification des références commutateurs à cames	<a href="http://de.ecat.moeller.net/flip-cat/?edition=HPLTEv1&amp;startpage=4.8">http://de.ecat.moeller.net/flip-cat/?edition=HPLTEv1&amp;startpage=4.8</a>

Signification des références interrupteurs-sectionneurs	<a href="http://de.ecat.moeller.net/flip-cat/?edition=HPLTEv1&amp;startpage=4.8">http://de.ecat.moeller.net/flip-cat/?edition=HPLTEv1&amp;startpage=4.8</a>
Commutateurs pour ATEX	<a href="http://www.coopercrouse-hinds.eu/en/products/25-ex-safety-and-main-current-switches.html">http://www.coopercrouse-hinds.eu/en/products/25-ex-safety-and-main-current-switches.html</a>
UL/CSA : Caractéristiques électriques homologuées	<a href="http://de.ecat.moeller.net/flip-cat/?edition=HPLTEv1&amp;startpage=4.98">http://de.ecat.moeller.net/flip-cat/?edition=HPLTEv1&amp;startpage=4.98</a>