



Module d'entrée/sortie, SmartWire-DT, 24V DC, 8 entr. TOR

Référence **EU5E-SWD-8DX**
Code **116381**



Gamme de livraison

Gamme			Participants SmartWire-DT
Fonction de base			Modules tout-ou-rien
Fonction			Pour le raccordement de signaux E/S tout-ou-rien
Entrées			
Tout-ou-rien			8
Connexion à SmartWire-DT			oui

Caractéristiques techniques

Généralités

Conformité aux normes			IEC/EN 61131-2 EN 50178
Encombrements (L x H x P)		mm	35 x 90 x 101
Poids		kg	0.1
Facilité de montage et gain de place			Profilé chapeau IEC/EN 60715, 35 mm
Position de montage			Quelconque

Résistance climatique

Résistance climatique			Chaleur sèche selon IEC 60068-2-2 Chaleur humide selon EN 60068-2-3
Pression de l'air (service)		hPa	795 - 1080
Température ambiante			
En service	θ	°C	-25 - +55
Stockage/transport	θ	°C	-40 - +70
Relative de l'air admissible			
Condensation			Eviter la condensation (prendre mesures appropriées).
Humidité relative, sans condensation (IEC/EN 60068-2-30)		%	5 - 95

Résistance mécanique

Degré de protection (IEC/EN 60529, EN50178, VBG4)			IP20
Vibrations (IEC/EN 61131-2:2008)			
Amplitude constante de 3,5 mm		Hz	5 - 8.4
Accélération constante de 1 g		Hz	8.4 - 150
Tenue aux chocs (IEC/EN 60068-2-27) de forme demi-sinusoïdale, 15 g/11 ms		Chocs	9
Chute et culbute (IEC/EN 60068-2-31)	Hauteur de chute	mm	50
Chute libre, appareil emballé (IEC/EN 60068-2-32)		m	0.3

Compatibilité électromagnétique (CEM)

Catégorie de surtension			II
Degré de pollution			2
Décharges électrostatiques (IEC/EN 61131-2:2008)			
Décharge dans l'air (niveau 3)		kV	8
Décharge au contact (niveau 2)		kV	4
Champs électromagnétiques rayonnés (IEC/EN 61131-2:2008)			
80 - 1000 MHz		V/m	10
1.4 - 2 GHz		V/m	3
2 - 2.7 GHz		V/m	1
Antiparasitage (SmartWire-DT)			EN 55011 classe A
Transitoires rapides en salves (IEC/EN 61131-2:2008, niveau 3, Burst)			
Câble d'alimentation		kV	2
Câbles de signaux		kV	1
Câbles SmartWire-DT		kV	1

Ondes de choc (IEC/EN 61131-2:2008, niveau 1, Surge)			
Câbles d'E/S surtension		kV	1
Perturbations conduites (IEC/EN 61131-2:2008, niveau 3)		V	10

Interface SmartWire-DT

Type de participant			Participants SmartWire-DT (esclave)
Réglage de la vitesse de transmission (débit en bauds)			Automatique
Vitesse de transmission (Baudrate)		kBd	maximale 250
Etat SmartWire-DT		LED	vert
Raccordement			Connecteur mâle, 8 pôles Connecteur adaptateur : Connecteur participant SWD4-8SF2-5
Consommation de courant	I_e	mA	< 16

Raccordement alimentation et E/S

Raccordement détecteur E/S			
Mode de raccordement			Bornes Push-In
Conducteur à âme massive		mm ²	0,2 - 1,5 (AWG 24 - 16)
Conducteur souple avec embout		mm ²	0,25 - 1,5 (AWG 24 - 16)
			Longueur min. 8 mm

Alimentation 24 V DC pour alimentation de sortie

Alimentation			
Puissance dissipée	P	W	1

Entrées tout-ou-rien

Nombre			8
Courant d'entrée		mA	4 en moyenne sous 24 V DC
Limite type 1			Low < 5V DC; High > 15V DC
la fonction « temporisation d'entrée »			High->Low < 0,2 ms Low->High < 0,2 ms
Affichage d'état Entrées		LED	jaune

Séparation galvanique

Entrées par rapport à SmartWire-DT			oui
------------------------------------	--	--	-----

Vérification de la conception selon IEC/EN 61439

Caractéristiques techniques pour la vérification de la conception			
Courant assigné d'emploi pour indication de la puissance dissipée	I_n	A	0
Puissance dissipée par pôle, en fonction du courant	P_{vid}	W	0
Puissance dissipée du matériel, fonction du courant	P_{vid}	W	0
Puissance dissipée statique, dépendante du courant	P_{vs}	W	1
Pouvoir d'émission de puissance dissipée	P_{ve}	W	0
Température d'emploi min.		°C	-25
Température d'emploi max.		°C	55
Certificat d'homologation IEC/EN 61439			
10.2 Résistance des matériaux et des pièces			
10.2.2 Résistance à la corrosion			Les exigences de la norme produit sont respectées.
10.2.3.1 Résistance à la chaleur de l'enveloppe			Les exigences de la norme produit sont respectées.
10.2.3.2 Résistance Matières isolantes Chaleur normale			Les exigences de la norme produit sont respectées.
10.2.3.3 Résistance Matières isolantes Chaleur exceptionnelle			Les exigences de la norme produit sont respectées.
10.2.4 Résistance aux UV			Les exigences de la norme produit sont respectées.
10.2.5 Elevation			Sans objet du fait que l'ensemble de l'appareillage doit être évalué.
10.2.6 Essai de choc			Sans objet du fait que l'ensemble de l'appareillage doit être évalué.
10.2.7 Inscriptions			Les exigences de la norme produit sont respectées.
10.3 Degré de protection des enveloppes			Les exigences de la norme produit sont respectées.
10.4 Distances d'isolement et lignes de fuite			Les exigences de la norme produit sont respectées.
10.5 Protection contre les chocs électriques			Sans objet du fait que l'ensemble de l'appareillage doit être évalué.
10.6 Montage de matériel			Sans objet du fait que l'ensemble de l'appareillage doit être évalué.
10.7 Circuits électriques et raccordements internes			Sous la responsabilité du tableautier.
10.8 Raccordements pour conducteurs passés de l'extérieur			Sous la responsabilité du tableautier.
10.9 Propriétés d'isolement			

10.9.2 Tension de tenue à fréquence industrielle		Sous la responsabilité du tableautier.
10.9.3 Tension de tenue aux chocs		Sous la responsabilité du tableautier.
10.9.4 Test d'enveloppes en matière isolante		Sous la responsabilité du tableautier.
10.10 Echauffement		Le calcul de l'échauffement est sous la responsabilité du tableautier. Eaton fournit les données de puissance dissipée des appareils.
10.11 Tenue aux courts-circuits		Sous la responsabilité du tableautier.
10.12 Compatibilité électromagnétique		Sous la responsabilité du tableautier.
10.13 Fonctionnement mécanique		Au niveau de l'appareil, les conditions requises sont remplies dans la mesure où les instructions de la notice de montage (IL) sont prises en compte.

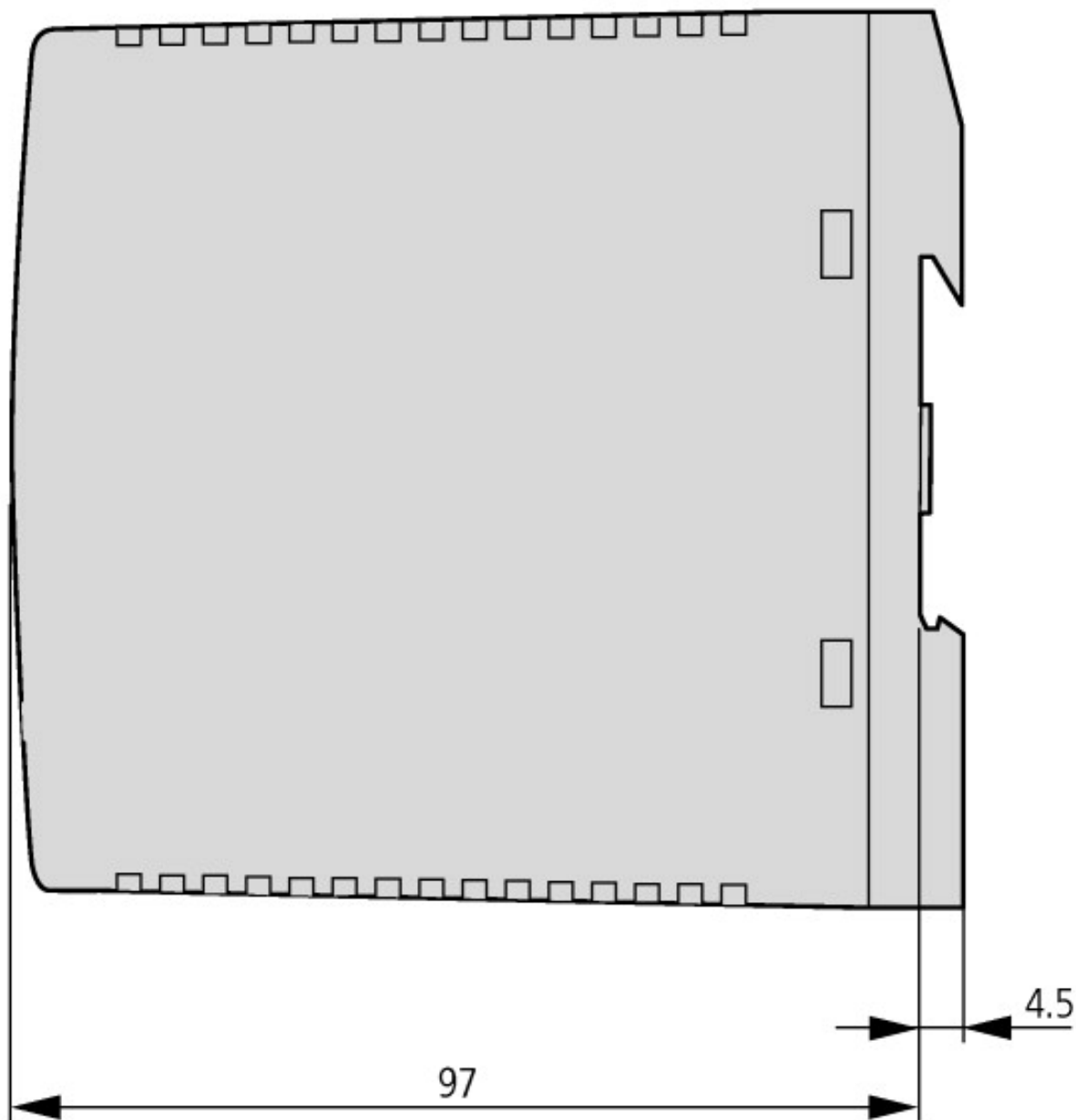
Caractéristiques techniques ETIM 6.0

Commande industrielle API (EG000024) / Bus de terrain, périphérie déc. - module d'entrées/sorties numérique (EC001599)		
Electricité, Electronique, Automatisation et Commande / Commande / Bus de terrain, périphérie décentralisé / Bus de terrain, périphérie décentralisé - module entrée/sortie numérique (ecl@ss8.1-27-24-26-04 [BAA055011])		
tension d'alimentation CA 50 Hz	V	0 - 0
tension d'alimentation CA 60 Hz	V	0 - 0
tension d'alimentation CC	V	20.4 - 28.8
type de tension d'alimentation		CC
nombre d'entrées numériques		8
nombre de sorties numériques		0
entrées numériques configurables		non
sorties numériques configurables		non
courant d'entrée au signal 1	mA	4
tension admissible à l'entrée	V	20.4 - 28.8
type de tension d'entrée		CC
type de sortie numérique		sans
courant de sortie	A	0
tension admissible à la sortie	V	0 - 0
type de tension de sortie		CC
protection contre les courts-circuits, sorties disponibles		non
nombre d'interfaces matérielles Industrial Ethernet		0
nombre d'interfaces matérielles PROFINET		0
nombre d'interfaces matérielles en série RS-232		0
nombre d'interfaces matérielles en série RS-422		0
nombre d'interfaces matérielles en série RS-485		0
nombre d'interfaces matérielles en série TTY		0
nombre d'interfaces matérielles parallèles		0
nombre d'interfaces matérielles Wireless		0
nombre d'autres interfaces matérielles		0
avec interface optique		non
protocole pris en charge pour TCP/IP		non
protocole pris en charge pour PROFIBUS		non
protocole pris en charge pour CAN		non
protocole pris en charge pour INTERBUS		non
protocole pris en charge pour ASI		non
protocole pris en charge pour KNX		non
protocole pris en charge pour MODBUS		non
protocole pris en charge pour Data-Highway		non
protocole pris en charge pour DeviceNet		non
protocole pris en charge pour SUCONET		non
protocole pris en charge pour LON		non
protocole pris en charge pour PROFINET IO		non
protocole pris en charge pour PROFINET CBA		non
protocole pris en charge pour SERCOS		non
protocole pris en charge pour Foundation Fieldbus		non
protocole pris en charge pour EtherNet/IP		non

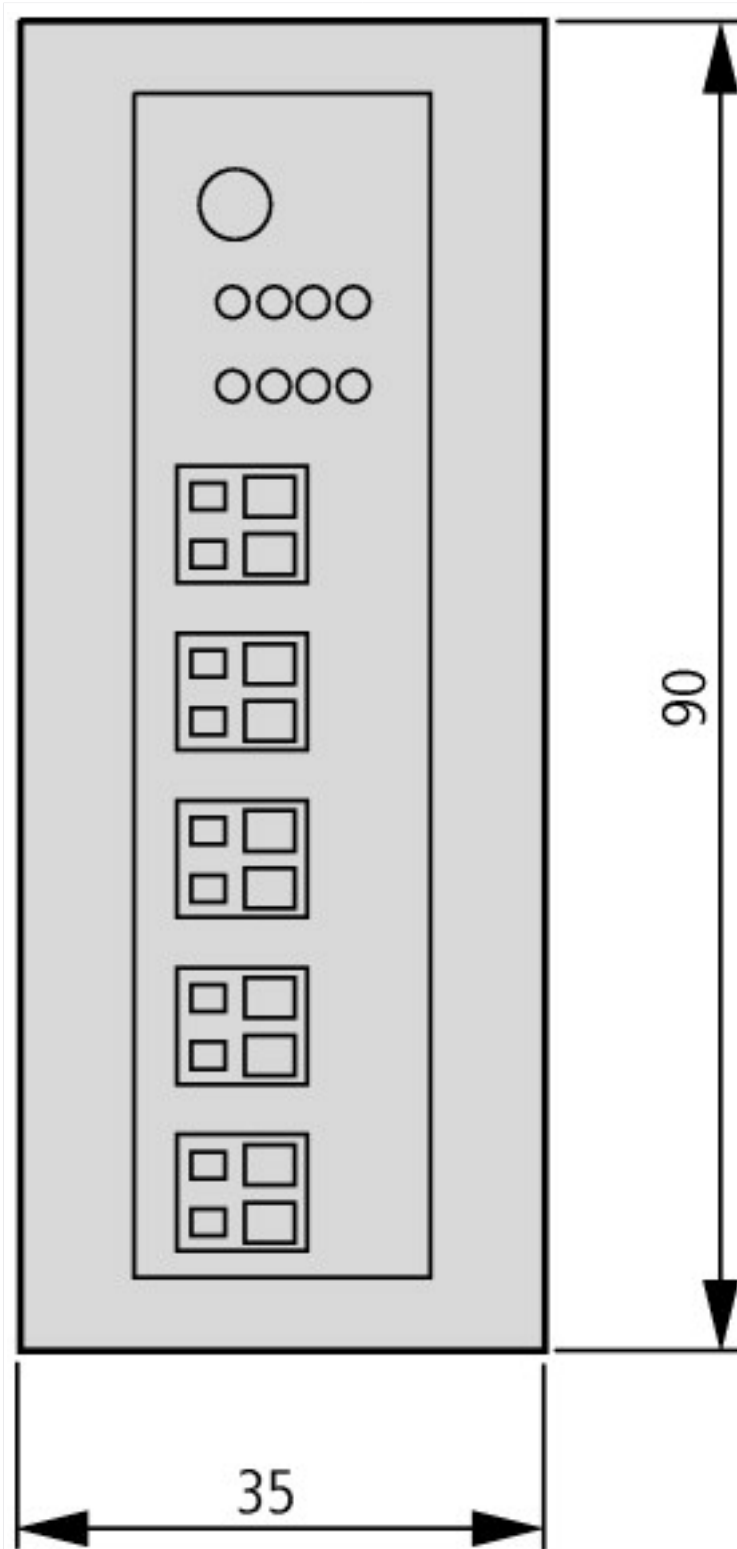
protocole pris en charge pour AS-Interface Safety at Work			non
protocole pris en charge pour DeviceNet Safety			non
protocole pris en charge pour INTERBUS-Safety			non
protocole pris en charge pour PROFIsafe			non
protocole pris en charge pour SafetyBUS p			non
protocole pris en charge pour autres systèmes de bus			oui
standard radio Bluetooth			non
standard radio WLAN 802.11			non
standard radio GPRS			non
standard radio GSM			non
standard radio UMTS			non
maître IO-Link			non
composants système			oui
classe de protection (IP)			IP20
finition du raccordement électrique			-
temps de retard en cas de changement de signal		ms	0 - 0
raccordement au bus de champ possible sur coupleur de bus séparé			oui
montage possible sur barres profilées			oui
montage mural/direct possible			oui
encastrement frontal possible			non
montage sur rack possible			non
adapté aux fonctions de sécurité			non
catégorie selon EN 954-1			sans
SIL conformément à IEC 61508			sans
niveau de performance selon EN ISO 13849-1			sans
matériel associé (Ex ia)			non
matériel associé (Ex ib)			non
catégorie de protection contre les explosions pour le gaz			sans
catégorie de protection contre les explosions pour la poussière			sans
largeur		mm	35
hauteur		mm	90
profondeur		mm	97

Homologations

UL File No.			E29184
UL Category Control No.			NKCR
CSA File No.			2324643
CSA Class No.			3211-07
North America Certification			UL listed, CSA certified
Specially designed for North America			No



Modules d'E/S SmartWire-DT (IP20)



Plus d'informations sur les produits (liens)

IL05006002Z (AWA2723-2479) SmartWire-DT : modules d'entrée/sortie

IL05006002Z (AWA2723-2479) SmartWire-DT : modules d'entrée/sortie ftp://ftp.moeller.net/DOCUMENTATION/AWA_INSTRUCTIONS/IL05006002Z2014_10.pdf

MN05006001Z (AWB2723-1613) Participant SWD

MN05006001Z (AWB2723-1613) SWD-Teilnehmer - Deutsch ftp://ftp.moeller.net/DOCUMENTATION/AWB_MANUALS/MN05006001Z_DE.pdf

MN05006001Z (AWB2723-1613) SWD modules - English ftp://ftp.moeller.net/DOCUMENTATION/AWB_MANUALS/MN05006001Z_EN.pdf

MN05006001Z (AWB2723-1613) udente SWD - italiano ftp://ftp.moeller.net/DOCUMENTATION/AWB_MANUALS/MN05006001Z_IT.pdf

MN05006002Z (AWB2723-1617) Le système SmartWire-DT

MN05006002Z (AWB2723-1617) SmartWire-DT, Das System - Deutsch ftp://ftp.moeller.net/DOCUMENTATION/AWB_MANUALS/MN05006002Z_DE.pdf

MN05006002Z (AWB2723-1617) SmartWire-DT, The system - English ftp://ftp.moeller.net/DOCUMENTATION/AWB_MANUALS/MN05006002Z_EN.pdf

MN05006002Z (AWB2723-1617) SmartWire-DT, il sistema - italiano	ftp://ftp.moeller.net/DOCUMENTATION/AWB_MANUALS/MN05006002Z_IT.pdf
Synoptique du système	http://de.ecat.moeller.net/flip-cat/?edition=HPLTE&startpage=1.4
SWD-ASSIST	http://downloadcenter.moeller.net/de/software.a487d8b7-da91-486f-b3ba-a7ca2035db99