



## Contacteur auxiliaire, 2F+2O, DC

**Référence** DILER-22-G(24VDC)  
**Code** 010042  
**N° de catalogue** XTRM10A22TD

### Gamme de livraison

Gamme				Petits contacteurs DILER
Application				Contacteur auxiliaire
Description				avec éléments de contact mécaniquement liés
Raccordement				Bornes à vis
<b>Courant assigné d'emploi</b>				
Courant thermique conventionnel, 3 pole, 50 - 60 Hz				
nu				
à 50 °C	$I_{th} = I_e$	A		10
AC-15				
220 V 230 V 240 V	$I_e$	A		6
380 V 400 V 415 V	$I_e$	A		3
<b>Nombre de contacts</b>				
F = contact à fermeture				2 F
O = contact à ouverture				2 O
Schéma				
<b>Nombre caract./Exécution</b>				
Nombre caractéristique				22E
Tension de commande				24 V DC
Type de courant AC/DC				avec bobine à courant continu
<b>Remarques</b>				Contacts selon EN 50011 Repérage des bornes bobine selon EN 50005 Protection diode/résistance intégrée Puissance de bobine 2,6 W

### Caractéristiques techniques

#### Généralités

Conformité aux normes				IEC/EN 60947, VDE 0660, UL, CSA
Longévité mécanique				
avec bobine DC	manœuvres	$\times 10^6$		20
Fréquence de manœuvres max.	Man./h			9000
Résistance climatique				Chaleur humide, constante, selon IEC 60068-2-78 Chaleur humide cyclique, selon IEC 60068-2-30
Température ambiante				
Appareil nu		°C		-25 - +50
Appareil sous enveloppe		°C		- 25 - 40
Position de montage				
Position de montage				quelconque, sauf verticale avec bornes A1/A2 en bas
Position de montage				

Tenue aux chocs (IEC/EN 60068-2-27)			
Onde demi-sinusoïdale 10 ms			
Appareil de base + module		g	
Contact F		g	10
Contact O		g	8
Degré de protection			IP20
Capot de protection directs en cas d'actionnement vertical par l'avant (EN 50274)			Sécurité des doigts et du dos de la main assurée
Poids			
avec bobine DC		kg	0.2
Sections raccordables			
Bornes à vis			
Conducteur à âme massive		mm <sup>2</sup>	1 x (0.75 - 2.5) 2 x (0.75 - 2.5)
Conducteur souple avec embout		mm <sup>2</sup>	1 x (0.75 - 1.5) 2 x (0.75 - 1.5)
âme massive ou multibrins		AWG	18 ... 14
Boulons de raccordement			M3,5
Tournevis Pozidriv		taille	2
Tournevis pour vis à fente		mm	0.8 x 5.5 1 x 6
Couple de serrage max.		Nm	1.2

### Circuits électriques

Contacts liés positivement selon EN 60947-5-1 Annexe L, y compris sur les modules de contacts auxiliaires			
Oui			
Tension assignée de tenue aux chocs	$U_{imp}$	V AC	6000
Catégorie de surtension/Degré de pollution			III/3
Tension assignée d'isolement	$U_i$	V AC	690
Tension assignée d'emploi	$U_e$	V AC	600
Séparation sûre selon EN 61140			
entre la bobine et les contacts auxiliaires		V AC	300
et entre les contacts auxiliaires eux-mêmes		V AC	300
Courant assigné d'emploi			
A			
Courant thermique conventionnel, 3 pole, 50 - 60 Hz			
nu			
à 50 °C	$I_{th} = I_e$	A	10
AC-15			
220 V 230 V 240 V	$I_e$	A	6
380 V 400 V 415 V	$I_e$	A	3
500 V	$I_e$	A	1.5
DC			
Remarque			Conditions d'enclenchement et de coupure en DC-13, L/R constant selon indications.
DC-13 L/R $\leq 15$ ms			
Pôles en série :		A	
1	24 V	A	2.5
2	60 V	A	2.5
3	110 V	A	1.5
3	220 V	A	0.5
Fiabilité des contacts	Taux de défaillances	$\lambda$	$< 10^{-8}$ , < 1 défaut sur 100 millions de manœuvres (sous $U_e = 24$ V DC, $U_{min} = 17$ V, $I_{min} = 5,4$ mA)
Tenue aux courts-circuits sans soudure			
Par disjoncteur (calibre max.)			
220 V 230 V 240 V		PKZM0	4
380 V 400 V 415 V		PKZM0	4
Par fusible (calibre max.)			
500 V		A gG/gL	6
500 V		A rapide	10

Pertes par effet Joule sous $I_{th}$			
avec bobine CC		W	0.3
<b>Circuits magnétiques</b>			
Plage de fonctionnement			
avec bobine DC			
Remarque			Tension continue exclusivement ou redressée par pont triphasé ou pont à 2 impulsions avec lissage
Tension d'appel			0.85 1.3
sous 24 V : sans module de contacts auxiliaires (40 °C)	appel	$x U_c$	0.7 - 1.3
Consommation			
Bobine à courant continu			
Consommation appel = maintien		VA/W	2.6
Facteur de marche		% FM	100
Temps de fonctionnement à 100 % $U_c$ (valeurs approximatives)			
avec bobine DC fermeture		ms	26 - 35
avec bobine DC contacts F ouverture		ms	15 - 25
avec bobine DC avec module de contacts auxiliaires fermeture max.		ms	70

## Vérification de la conception selon IEC/EN 61439

Caractéristiques techniques pour la vérification de la conception			
Courant assigné d'emploi pour indication de la puissance dissipée	$I_n$	A	6
Puissance dissipée par pôle, en fonction du courant	$P_{vid}$	W	0.4
Puissance dissipée du matériel, fonction du courant	$P_{vid}$	W	0
Puissance dissipée statique, dépendante du courant	$P_{vs}$	W	2.3
Pouvoir d'émission de puissance dissipée	$P_{ve}$	W	0
Température d'emploi min.		°C	-25
Température d'emploi max.		°C	50
Certificat d'homologation IEC/EN 61439			
10.2 Résistance des matériaux et des pièces			
10.2.2 Résistance à la corrosion			Les exigences de la norme produit sont respectées.
10.2.3.1 Résistance à la chaleur de l'enveloppe			Les exigences de la norme produit sont respectées.
10.2.3.2 Résistance Matières isolantes Chaleur normale			Les exigences de la norme produit sont respectées.
10.2.3.3 Résistance Matières isolantes Chaleur exceptionnelle			Les exigences de la norme produit sont respectées.
10.2.4 Résistance aux UV			Les exigences de la norme produit sont respectées.
10.2.5 Elevation			Sans objet du fait que l'ensemble de l'appareillage doit être évalué.
10.2.6 Essai de choc			Sans objet du fait que l'ensemble de l'appareillage doit être évalué.
10.2.7 Inscriptions			Les exigences de la norme produit sont respectées.
10.3 Degré de protection des enveloppes			Sans objet du fait que l'ensemble de l'appareillage doit être évalué.
10.4 Distances d'isolement et lignes de fuite			Les exigences de la norme produit sont respectées.
10.5 Protection contre les chocs électriques			Sans objet du fait que l'ensemble de l'appareillage doit être évalué.
10.6 Montage de matériel			Sans objet du fait que l'ensemble de l'appareillage doit être évalué.
10.7 Circuits électriques et raccordements internes			Sous la responsabilité du tableautier.
10.8 Raccordements pour conducteurs passés de l'extérieur			Sous la responsabilité du tableautier.
10.9 Propriétés d'isolement			
10.9.2 Tension de tenue à fréquence industrielle			Sous la responsabilité du tableautier.
10.9.3 Tension de tenue aux chocs			Sous la responsabilité du tableautier.
10.9.4 Test d'enveloppes en matière isolante			Sous la responsabilité du tableautier.
10.10 Echauffement			Le calcul de l'échauffement est sous la responsabilité du tableautier. Eaton fournit les données de puissance dissipée des appareils.
10.11 Tenue aux courts-circuits			Sous la responsabilité du tableautier. Les spécifications des appareils doivent être respectées.
10.12 Compatibilité électromagnétique			Sous la responsabilité du tableautier. Les spécifications des appareils doivent être respectées.
10.13 Fonctionnement mécanique			Au niveau de l'appareil, les conditions requises sont remplies dans la mesure où les instructions de la notice de montage (IL) sont prises en compte.

## Caractéristiques techniques ETIM 6.0

Commutateurs basse tension (EG000017) / Contacteur auxiliaire, relais (EC000196)

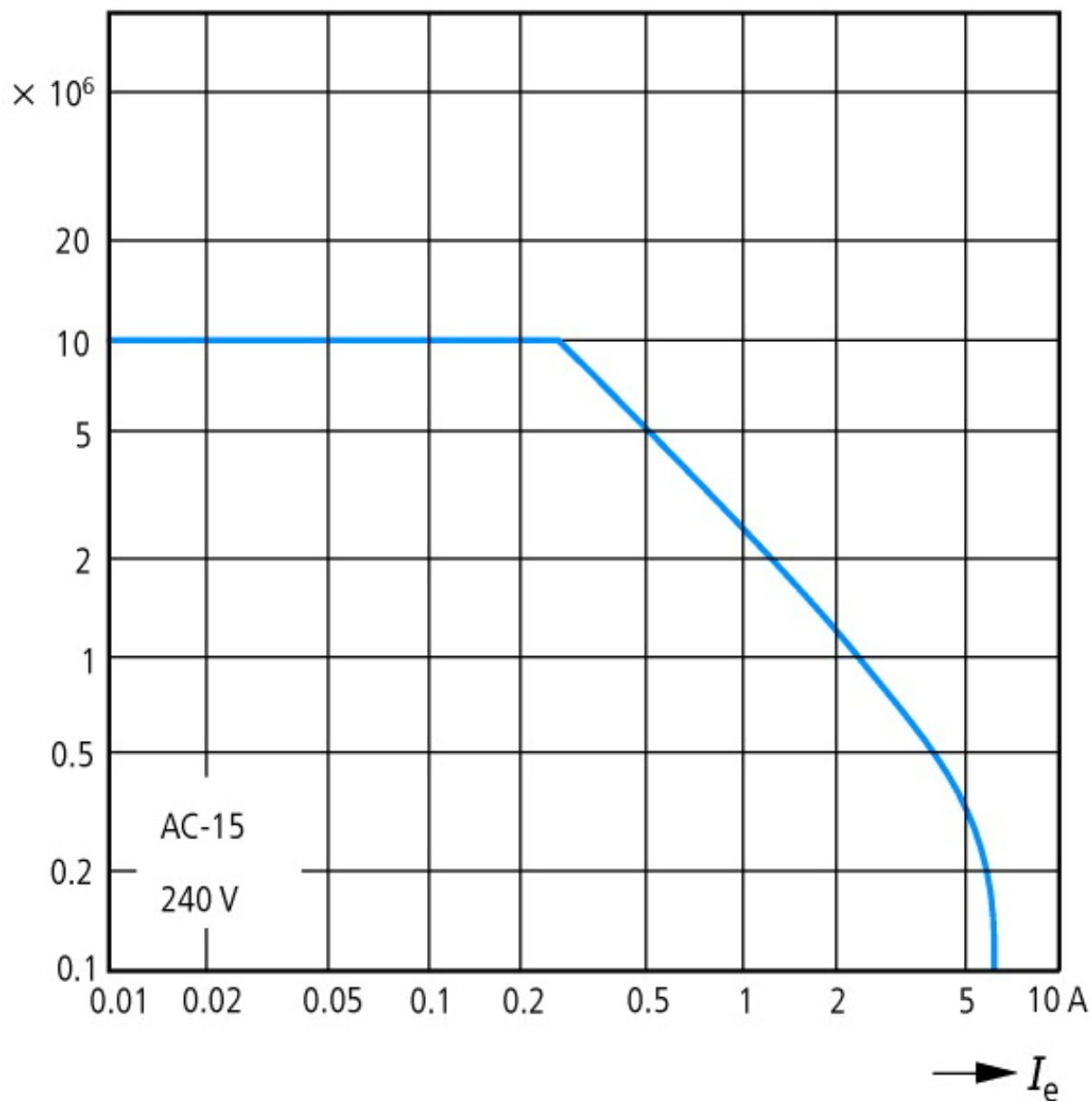
Electricité, Electronique, Automatisation et Commande / Technique de commutation basse tension / Contacteur (BT) / Contacteur auxiliaire (BT) (ecl@ss8.1-27-37-10-01 [AAB716011])

tension d'alimentation de courant nominal Us à CA 50 Hz	V	0 - 0
tension d'alimentation de courant nominal Us à CA 60 Hz	V	0 - 0
tension d'alimentation de courant nominal Us CC	V	24 - 24
type de tension d'actionnement		CC
courant de fonctionnement nominal, 400 V	A	3
type de raccordement du circuit auxiliaire		borne à vis
type de montage		rail/ vis DIN
interface		non
nombre de contacts auxiliaires à ouverture		2
nombre de contacts auxiliaires à fermeture		2
nombre de contacts auxiliaires à ouverture, commutation retardée		0
nombre de contacts auxiliaires à fermeture, à action avancée		0
avec affichage LED		non
nombre de contacts auxiliaires à deux directions		0
commande manuelle possible		non

## Homologations

		IEC/EN 60947-4-1; UL 508; CSA-C22.2 No. 14-05; CE marking
		E29184
		NKCR
		012528
		3211-03
		UL listed, CSA certified
		No

## Courbes caractéristiques

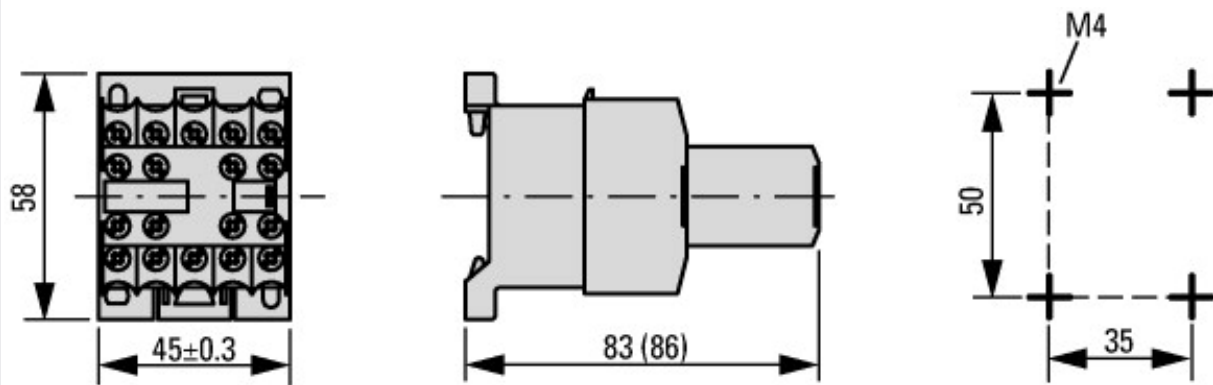


Longévité des appareils (manœuvres)  
 $I_e$  = courant assigné d'emploi

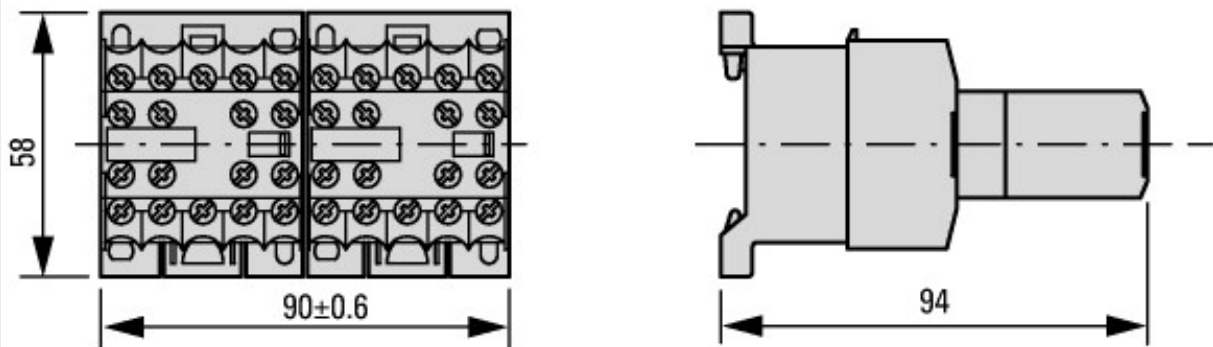
## Encombres



DILER-...  
 DILER-...-G(-C)



DILER-...(-C) + ...DILE(-C)  
 DILER-...-G(-C) + ...DILE(-C)



2DILE-... + MVDILE + ...DILE  
 2DILE-...-G + MVDILE + ...DILE

## Plus d'informations sur les produits (liens)

IL03407009Z (AWA2100-0882) Petit contacteur

IL03407009Z (AWA2100-0882) Petit contacteur [ftp://ftp.moeller.net/DOCUMENTATION/AWA\\_INSTRUCTIONS/IL03407009Z2010\\_10.pdf](ftp://ftp.moeller.net/DOCUMENTATION/AWA_INSTRUCTIONS/IL03407009Z2010_10.pdf)

UL/CSA: Caractéristiques électriques homologuées <http://de.ecat.moeller.net/flip-cat/?edition=HPLTE&startpage=5.84>