



## Contacteur auxiliaire, 4 s, AC



Powering Business Worldwide™

**Référence** DILER-40(220V50HZ,240V60HZ)  
**Code** 051758  
**N° de catalogue** XTRM10A40B

### Gamme de livraison

Gamme			Petits contacteurs DILER
Application			Contacteur auxiliaire
Description			avec éléments de contact mécaniquement liés
Raccordement			Bornes à vis
<b>Courant assigné d'emploi</b>			
Courant thermique conventionnel, 3 pole, 50 - 60 Hz			
nu			
à 50 °C	$I_{th} = I_e$	A	10
AC-15			
220 V 230 V 240 V	$I_e$	A	6
380 V 400 V 415 V	$I_e$	A	3
<b>Nombre de contacts</b>			
F = contact à fermeture			4 F
Schéma			
<b>Nombre caract./Exécution</b>			
Nombre caractéristique			40 E
Utilisation avec			DILE...
Tension de commande			220 V 50 Hz, 240 V 60 Hz
Type de courant AC/DC			avec bobine à courant alternatif
<b>Remarques</b>			Contacts selon EN 50011 Repérage des bornes bobine selon EN 50005


### Caractéristiques techniques

#### Généralités

Conformité aux normes			IEC/EN 60947, VDE 0660, UL, CSA
Longévité mécanique			
avec bobine AC	manœuvres	$\times 10^6$	10
Fréquence de manœuvres max.	Man./h		9000
Résistance climatique			Chaleur humide, constante, selon IEC 60068-2-78 Chaleur humide cyclique, selon IEC 60068-2-30
Température ambiante			
Appareil nu		°C	-25 - +50
Appareil sous enveloppe		°C	-25 - 40
Position de montage			
Position de montage			quelconque, sauf verticale avec bornes A1/A2 en bas
Position de montage			
Tenue aux chocs (IEC/EN 60068-2-27)			

Onde demi-sinusoidale 10 ms			
Appareil de base + module		g	
Contact F		g	10
Contact O		g	8
Degré de protection			IP20
Capot de protection directs en cas d'actionnement vertical par l'avant (EN 50274)			Sécurité des doigts et du dos de la main assurée
Poids			
avec bobine AC		kg	0.17
Sections raccordables		mm <sup>2</sup>	
Bornes à vis			
Conducteur à âme massive		mm <sup>2</sup>	1 x (0.75 - 2.5) 2 x (0.75 - 2.5)
Conducteur souple avec embout		mm <sup>2</sup>	1 x (0.75 - 1.5) 2 x (0.75 - 1.5)
âme massive ou multibrins		AWG	18 ... 14
Boulons de raccordement			M3,5
Tournevis Pozidriv		taille	2
Tournevis pour vis à fente		mm	0.8 x 5.5 1 x 6
Couple de serrage max.		Nm	1.2

### Circuits électriques

Contacts liés positivement selon EN 60947-5-1 Annexe L, y compris sur les modules de contacts auxiliaires			Oui
Tension assignée de tenue aux chocs	$U_{imp}$	V AC	6000
Catégorie de surtension/Degré de pollution			III/3
Tension assignée d'isolement	$U_i$	V AC	690
Tension assignée d'emploi	$U_e$	V AC	600
Séparation sûre selon EN 61140			
entre la bobine et les contacts auxiliaires		V AC	300
et entre les contacts auxiliaires eux-mêmes		V AC	300
Courant assigné d'emploi		A	
Courant thermique conventionnel, 3 pole, 50 - 60 Hz			
nu			
à 50 °C	$I_{th} = I_e$	A	10
AC-15			
220 V 230 V 240 V	$I_e$	A	6
380 V 400 V 415 V	$I_e$	A	3
500 V	$I_e$	A	1.5
DC			
Remarque			Conditions d'enclenchement et de coupure en DC-13, L/R constant selon indications.
DC-13 L/R  15 ms			
Pôles en série :		A	
1	24 V	A	2.5
2	60 V	A	2.5
3	110 V	A	1.5
3	220 V	A	0.5
Fiabilité des contacts	Taux de défaillances	$\lambda$	$< 10^{-8}$ , < 1 défaut sur 100 millions de manœuvres (sous $U_e = 24$ V DC, $U_{min} = 17$ V, $I_{min} = 5,4$ mA)
Tenue aux courts-circuits sans soudure			
Par disjoncteur (calibre max.)			
220 V 230 V 240 V		PKZM0	4
380 V 400 V 415 V		PKZM0	4
Par fusible (calibre max.)			
500 V		A gG/gL	6
500 V		A rapide	10
Pertes par effet Joule sous $I_{th}$			

avec bobine CA		W	0.2
<b>Circuits magnétiques</b>			
Plage de fonctionnement			
Utilisation CA			
1 tension 50 Hz et 2 tensions 50 Hz, 60 Hz	appel	$x U_c$	0.8 - 1.1
bobine bifréquence 50/60 Hz	appel	$x U_c$	0.85 - 1.1
Consommation			
Bobine à courant alternatif			
1 tension 50 Hz et 2 tensions 50 Hz, 60 Hz	appel	VA	25
1 tension 50 Hz et 2 tensions 50 Hz, 60 Hz	maintien	VA	4.6
1 tension 50 Hz et 2 tensions 50 Hz, 60 Hz	maintien	W	1.3
bobine bifréquence 50/60 Hz sous 50 Hz	appel	VA	25
Bobine bifréquence 50/60 Hz sous 50 Hz	maintien	VA	4.6
Bobine bifréquence 50/60 Hz sous 50 Hz	maintien	W	1.3
Bobine bifréquence 50/60 Hz sous 60 Hz	appel	VA	30 29
Bobine bifréquence 50/60 Hz sous 60 Hz	Maintien	VA	5.4 3.9
Bobine bifréquence 50/60 Hz sous 60 Hz	Maintien	W	1.6 1.1
Facteur de marche		% FM	100
Temps de fonctionnement à 100 % $U_c$ (valeurs approximatives)			
avec bobine AC fermeture		ms	14 - 21
avec bobine AC contacts F ouverture		ms	8 - 18
avec bobine AC avec module de contacts auxiliaires fermeture max.		ms	45

## Vérification de la conception selon IEC/EN 61439

Caractéristiques techniques pour la vérification de la conception			
Courant assigné d'emploi pour indication de la puissance dissipée	$I_n$	A	6
Puissance dissipée par pôle, en fonction du courant	$P_{vid}$	W	0.4
Puissance dissipée du matériel, fonction du courant	$P_{vid}$	W	0
Puissance dissipée statique, dépendante du courant	$P_{vs}$	W	1.8
Pouvoir d'émission de puissance dissipée	$P_{ve}$	W	0
Température d'emploi min.		°C	-25
Température d'emploi max.		°C	50
Certificat d'homologation IEC/EN 61439			
10.2 Résistance des matériaux et des pièces			
10.2.2 Résistance à la corrosion			Les exigences de la norme produit sont respectées.
10.2.3.1 Résistance à la chaleur de l'enveloppe			Les exigences de la norme produit sont respectées.
10.2.3.2 Résistance Matières isolantes Chaleur normale			Les exigences de la norme produit sont respectées.
10.2.3.3 Résistance Matières isolantes Chaleur exceptionnelle			Les exigences de la norme produit sont respectées.
10.2.4 Résistance aux UV			Les exigences de la norme produit sont respectées.
10.2.5 Elevation			Sans objet du fait que l'ensemble de l'appareillage doit être évalué.
10.2.6 Essai de choc			Sans objet du fait que l'ensemble de l'appareillage doit être évalué.
10.2.7 Inscriptions			Les exigences de la norme produit sont respectées.
10.3 Degré de protection des enveloppes			Sans objet du fait que l'ensemble de l'appareillage doit être évalué.
10.4 Distances d'isolement et lignes de fuite			Les exigences de la norme produit sont respectées.
10.5 Protection contre les chocs électriques			Sans objet du fait que l'ensemble de l'appareillage doit être évalué.
10.6 Montage de matériel			Sans objet du fait que l'ensemble de l'appareillage doit être évalué.
10.7 Circuits électriques et raccordements internes			Sous la responsabilité du tableautier.
10.8 Raccordements pour conducteurs passés de l'extérieur			Sous la responsabilité du tableautier.
10.9 Propriétés d'isolement			
10.9.2 Tension de tenue à fréquence industrielle			Sous la responsabilité du tableautier.
10.9.3 Tension de tenue aux chocs			Sous la responsabilité du tableautier.
10.9.4 Test d'enveloppes en matière isolante			Sous la responsabilité du tableautier.

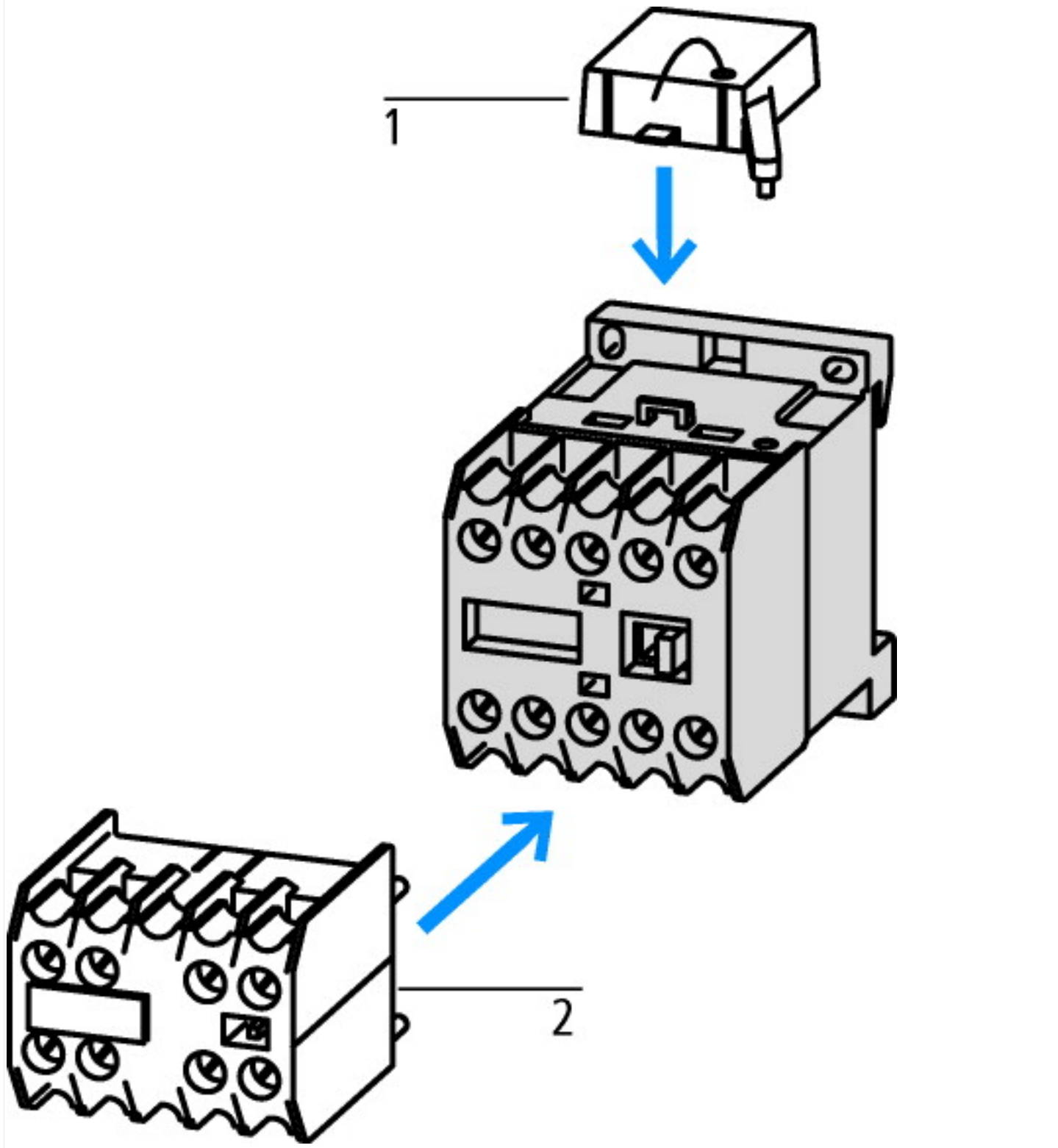
10.10 Echauffement		Le calcul de l'échauffement est sous la responsabilité du tableautier. Eaton fournit les données de puissance dissipée des appareils.
10.11 Tenue aux courts-circuits		Sous la responsabilité du tableautier. Les spécifications des appareils doivent être respectées.
10.12 Compatibilité électromagnétique		Sous la responsabilité du tableautier. Les spécifications des appareils doivent être respectées.
10.13 Fonctionnement mécanique		Au niveau de l'appareil, les conditions requises sont remplies dans la mesure où les instructions de la notice de montage (IL) sont prises en compte.

## Caractéristiques techniques ETIM 6.0

Commutateurs basse tension (EG000017) / Contacteur auxiliaire, relais (EC000196)		
Electricité, Electronique, Automatisation et Commande / Technique de commutation basse tension / Contacteur (BT) / Contacteur auxiliaire (BT) (ecI@ss8.1-27-37-10-01 [AAB716011])		
tension d'alimentation de courant nominal Us à CA 50 Hz	V	220 - 220
tension d'alimentation de courant nominal Us à CA 60 Hz	V	240 - 240
tension d'alimentation de courant nominal Us CC	V	0 - 0
type de tension d'actionnement		CA
courant de fonctionnement nominal, 400 V	A	3
type de raccordement du circuit auxiliaire		borne à vis
type de montage		rail/ vis DIN
interface		non
nombre de contacts auxiliaires à ouverture		0
nombre de contacts auxiliaires à fermeture		4
nombre de contacts auxiliaires à ouverture, commutation retardée		0
nombre de contacts auxiliaires à fermeture, à action avancée		0
avec affichage LED		non
nombre de contacts auxiliaires à deux directions		0
commande manuelle possible		non

## Homologations

Product Standards		IEC/EN 60947-4-1; UL 508; CSA-C22.2 No. 14-05; CE marking
UL File No.		E29184
UL Category Control No.		NKCR
CSA File No.		012528
CSA Class No.		3211-03
North America Certification		UL listed, CSA certified
Specially designed for North America		No



1 : Module de protection  
2 : Modules de contacts auxiliaires



Longévité des appareils (manœuvres)  
 $I_e$  = courant assigné d'emploi

## Encombres



DILER...  
 DILER...-G(-C)



DILER-...(-C) + ...DILE(-C)  
 DILER-...-G(-C) + ...DILE(-C)



2DILE-... + MVDILE + ...DILE  
 2DILE-...-G + MVDILE + ...DILE

## Plus d'informations sur les produits (liens)

IL03407009Z (AWA2100-0882) Petit contacteur

IL03407009Z (AWA2100-0882) Petit contacteur [ftp://ftp.moeller.net/DOCUMENTATION/AWA\\_INSTRUCTIONS/IL03407009Z2010\\_10.pdf](ftp://ftp.moeller.net/DOCUMENTATION/AWA_INSTRUCTIONS/IL03407009Z2010_10.pdf)

UL/CSA: Caractéristiques électriques homologuées <http://de.ecat.moeller.net/flip-cat/?edition=HPLTE&startpage=5.84>