



Manostat, 1W, 7bar, 0,2bar

Référence MCS4
Code 019711
N° de catalogue MCS4

Gamme de livraison

Gamme			Manostats avec contacts auxiliaires
Degré de protection			IP65
Contacts			1 contact O-F
<p>Pressions de déclenchement et d'enclenchement, réglables séparément de manière linéaire. Tous les points d'intersection situés à l'intérieur de la zone foncée peuvent être réglés sur l'appareil correspondant.</p>			
			<p>Ecart minimal : 0.15 bar</p> <p>Exemple :</p> <p>Pression de déclenchement : 3.3 bar</p> <p>Pression d'enclenchement : 2.2 bar</p>
			Ecart réglable
Pression d'emploi max.		bars	7
Remarques			
Equipement :			
<ul style="list-style-type: none"> • Flasque avec raccord d'arrivée R ¼" • Flasque avec raccord d'arrivée R ½" : sur demande • IP65 avec presse-étoupe V-M20 • 1 borne isolée pour conducteur de protection • 2 passages de câble défonçables pour M20 • Membrane Néoprène résistante au vieillissement et à l'air, aux huiles hydrauliques et à l'eau ; min. -25 °C, max. +80 °C 			
Réglage en usine des pressions de fonctionnement : par indication d'un code complémentaire : →#203948			
R ¼" correspond à G ¼			
R ½" correspond à G ½ selon ISO 228-1			
Contacts auxiliaires selon IEC/EN 60947-1			

Caractéristiques techniques

Généralités

Conformité aux normes			IEC/EN 60947-5-1
Pression d'essai		bar	32
Pression d'éclatement		bar	90
Fréquence de commande	man/h		1500
Résistance climatique			Chaleur humide, constante, selon IEC 60068-2-78 Chaleur humide cyclique, selon IEC 60068-2-30
Température ambiante			-25 - 70

Degré de protection			IP65
Position de montage			Quelconque
Résistance aux chocs selon IEC 60068-2-27	Onde demi-sinususoïdale 20 ms	g	> 10
Tenue aux vibrations selon IEC/EN 60068-2-6	1 mm d'amplitude	Hz	36
Longévité mécanique	manœuvres	x 10 ⁶	1
Sections raccordables		mm ²	
Conducteur à âme massive		mm ²	1 x (0,75 - 2,5) 2 x (0,75 - 1,5)
Souple à embout selon DIN 46228		mm ²	1 x (0,5 - 1,5)
Bornes de raccordement			Domino
Vis de raccordement			M3
Couple de serrage vis de raccordement		Nm	0,5

Circuits électriques/Pouvoir de coupure

Tension assignée de tenue aux chocs	U _{imp}	V AC	4000
Tension assignée d'isolement	U _i	V	400
Catégorie de surtension/Degré de pollution			III/3
Dispositif de protection contre les courts-circuits, calibre max.			
Par disjoncteur		Référence	PKZM0-6,3
Fusible	gG/gL	A	10
AC-15			
Courant assigné d'emploi			
230 V		A	2
DC-13			
Courant assigné d'emploi			
24 V		A	2
110 V		A	0,25
Fréquence assignée	f	Hz	50

Vérification de la conception selon IEC/EN 61439

Caractéristiques techniques pour la vérification de la conception			
Température d'emploi min.		°C	-25
Température d'emploi max.		°C	70

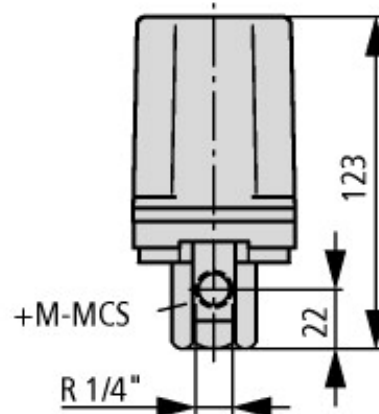
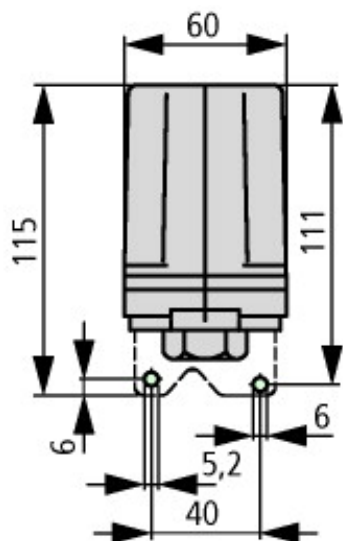
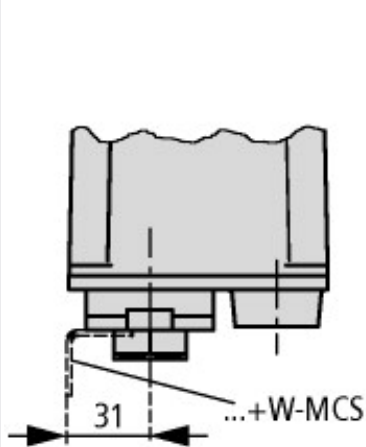
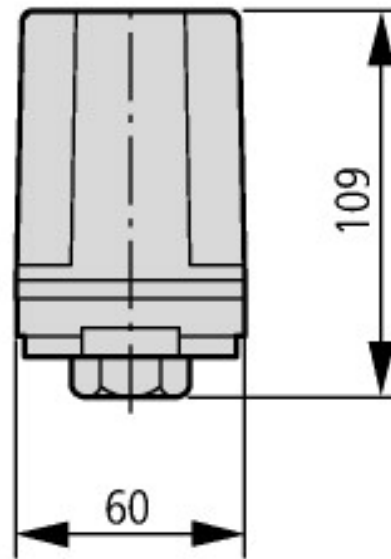
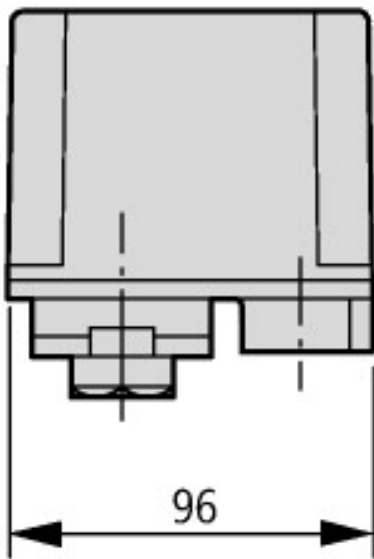
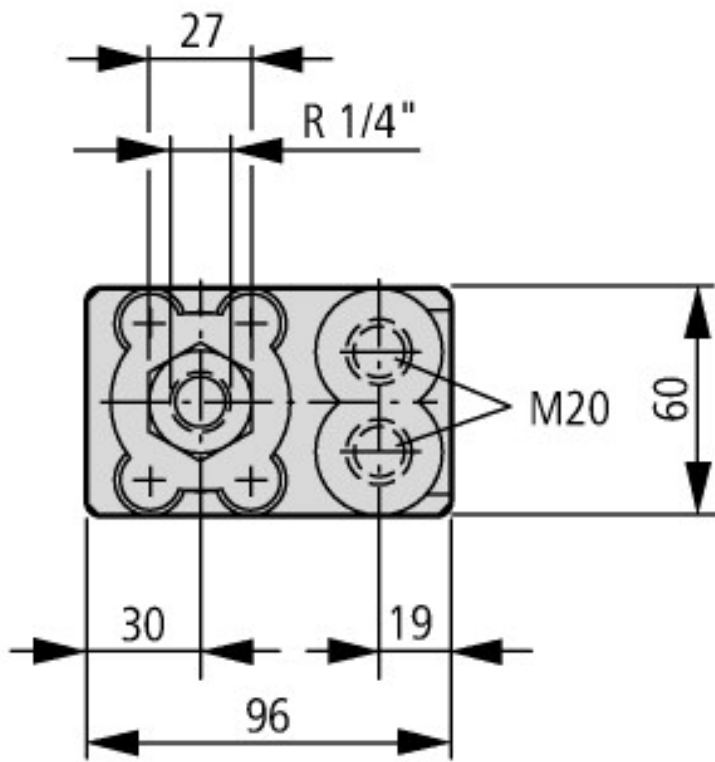
Caractéristiques techniques ETIM 6.0

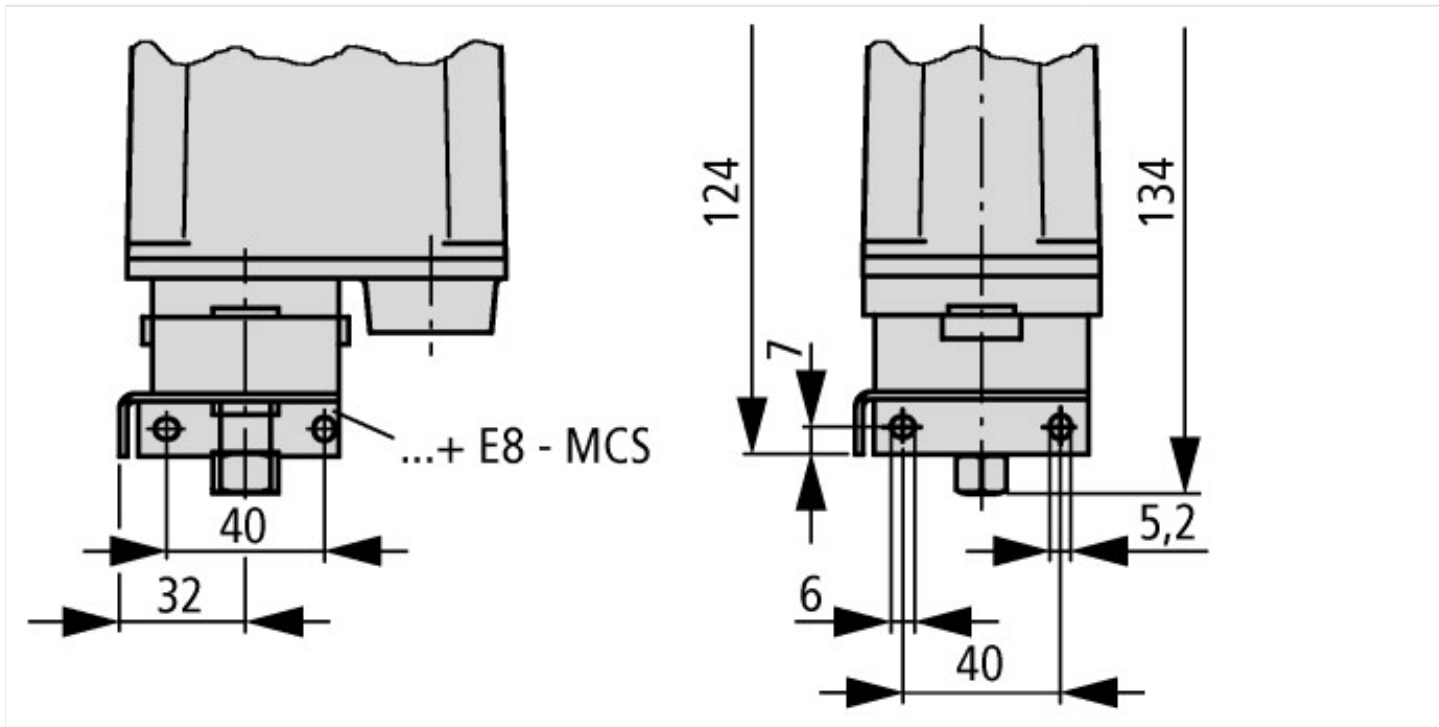
Commutateurs basse tension (EG000017) / Pressostat (EC000243)			
Electricité, Electronique, Automatisation et Commande / Technique de commutation basse tension / Appareil de surveillance(technique de commutation basse tension) / Appareil de surveillance de pression (ecl@ss8.1-27-37-18-14 [AKF108011])			
adapté en tant que gardien			oui
adapté en tant que régulateur à 2 points			oui
adapté en tant que limiteur			non
pression de service max.		hPa	7000
pression d'enclenchement		bar	0 - 4,2
réglage initial		hPa	0 - 0
pression de commutation		bar	0 - 4,5
réglage final		hPa	0 - 0
différentiel de pression		bar	0
pression d'essai max.		bar	32
pression d'éclatement		bar	90
température moyenne		°C	-25 - 80
finition du raccordement de pression			R 1/4 pouce
tension de fonctionnement nominale Ue à CA 50 Hz		V	0 - 230
tension de fonctionnement nominale Ue à CA 60 Hz		V	0 - 230
tension de fonctionnement nominale Ue en CC		V	0 - 110
plage de mesure de valeurs initiales, pression		Pa	0

plage de mesure de valeurs finales, pression	Pa	0
puissance de fonctionnement nominale, CA-3, 400 V	kW	0
pouvoir de coupure, CA-3, 240 V	kA	0
courant de fonctionnement nominal CA-1, 400 V	A	0
courant de fonctionnement nominal CA-3, 400 V	A	0
nombre de contacts auxiliaires à fermeture		0
nombre de contacts auxiliaires à ouverture		0
nombre de contacts auxiliaires à deux directions		1
finition du raccordement électrique		borne à vis
nombre de contacts ouverture en tant que contacts principaux		0
nombre de contacts à fermeture en tant que contacts principaux		0
plage de courant ajustable	A	0 - 0
avec manœuvre manuelle		non
avec contacteur/disjoncteur manuel		non
classe de protection (IP)		IP65
finition électronique		non
antidéflagration		non

Homologations

Product Standards		CSA-CC22.2 No. 14
CSA File No.		12528
CSA Class No.		3211-06
North America Certification		CSA certified





Plus d'informations sur les produits (liens)

IL05212001Z (AWA1320-0132) Manostat

IL05212001Z (AWA1320-0132) Manostat

ftp://ftp.moeller.net/DOCUMENTATION/AWA_INSTRUCTIONS/IL05212001Z2014_06.pdf