



Contact auxiliaire, 2 O, montage en saillie, borne à boulon

Référence **02DILE**
Code **010240**
N° de catalogue **XTMCXFA02**

Gamme de livraison

Gamme				Equipements complémentaires
Equipements complémentaires				Modules de contacts auxiliaires
Description				avec éléments de contact mécaniquement liés
Fonctionnement				pour applications standards
Nombre de pôles				2 pôles
Courant assigné d'emploi				
AC-15				
220 V 230 V 240 V	I_e	A		4
380 V 400 V 415 V	I_e	A		2
Nombre de contacts				
0 = contact à ouverture				2 O
Mode de montage				Fixation par l'avant
Schéma				
Utilisation avec				DILEM-10(-G)(...) DILEM-01(-G)(...) DILEM-4(-G)(...) DILER40(-G) DILER31(-G) DILER22 DILEEM-10(-G)(...) DILEEM-01(-G)(...) DILEM12-10(-G)(...) DILEM12-01(-G)(...)
Remarques				Pas de contacts liés positivement pour les contacts à fermeture avancée et les contacts à ouverture retardée. Modules de contacts auxiliaires avec contacts liés positivement
Nombre caract./Exécution				
Nombre caractéristique				42 E
				33
				24

Caractéristiques techniques

Contacts auxiliaires

souple à embout				Oui
Tension assignée de tenue aux chocs	U_{imp}	V AC		6000
Catégorie de surtension/Degré de pollution				III/3
Tension assignée d'isolement	U_i	V AC		690
Tension assignée d'emploi	U_e	V AC		600
Séparation sûre selon EN 61140				
entre la bobine et les contacts auxiliaires		V AC		300
et entre les contacts auxiliaires eux-mêmes		V AC		300
Courant assigné d'emploi				
Courant thermique conventionnel, 3 pole, 50 - 60 Hz		A		
nu				
Courant thermique conventionnel	I_{th}	A		10
AC-15				

220 V 230 V 240 V	I _e	A	4
380 V 400 V 415 V	I _e	A	2
500 V	I _e	A	1.5
DC			
DC-13 L/R \leq 15 ms			
Pôles en série :		A	
1	24 V	A	2.5
2	60 V	A	2.5
3	110 V	A	1.5
3	220 V	A	0.5
Fiabilité des contacts (sous U _e = 24 V DC, U _{min} = 17 V, I _{min} = 5.4 mA)	Taux de défaillances	λ	$< 10^{-8}$, < 1 défaut sur 100 millions de manœuvres
Longévité de l'appareil sous U _e = 240 V			
AC-15	manœuvres	x 10 ⁶	0.2
DC			
Note bas de page			Conditions d'enclenchement et de coupure en DC-13, L/R constant selon indications
L/R = 50 ms : 2 contacts en série sous I _e = 0.5 A.	manœuvres	x 10 ⁶	0.15
Tenue aux courts-circuits sans soudure			
Par disjoncteur (calibre max.)			
Protection contre les courts-circuits uniquement			PKZM0-4
Par fusible (calibre max.)			
500 V		A gG/gL	6
500 V		A rapide	10
Pertes par effet Joule sous I _{th}			
Par circuit		W	0.2

Vérification de la conception selon IEC/EN 61439

Caractéristiques techniques pour la vérification de la conception			
Courant assigné d'emploi pour indication de la puissance dissipée	I _n	A	4
Puissance dissipée par pôle, en fonction du courant	P _{vid}	W	0.24
Puissance dissipée du matériel, fonction du courant	P _{vid}	W	0
Puissance dissipée statique, dépendante du courant	P _{vs}	W	0
Pouvoir d'émission de puissance dissipée	P _{ve}	W	0
Température d'emploi min.		°C	-25
Température d'emploi max.		°C	50
Certificat d'homologation IEC/EN 61439			
10.2 Résistance des matériaux et des pièces			
10.2.2 Résistance à la corrosion			Les exigences de la norme produit sont respectées.
10.2.3.1 Résistance à la chaleur de l'enveloppe			Les exigences de la norme produit sont respectées.
10.2.3.2 Résistance Matières isolantes Chaleur normale			Les exigences de la norme produit sont respectées.
10.2.3.3 Résistance Matières isolantes Chaleur exceptionnelle			Les exigences de la norme produit sont respectées.
10.2.4 Résistance aux UV			Les exigences de la norme produit sont respectées.
10.2.5 Elevation			Sans objet du fait que l'ensemble de l'appareillage doit être évalué.
10.2.6 Essai de choc			Sans objet du fait que l'ensemble de l'appareillage doit être évalué.
10.2.7 Inscriptions			Les exigences de la norme produit sont respectées.
10.3 Degré de protection des enveloppes			Sans objet du fait que l'ensemble de l'appareillage doit être évalué.
10.4 Distances d'isolement et lignes de fuite			Les exigences de la norme produit sont respectées.
10.5 Protection contre les chocs électriques			Sans objet du fait que l'ensemble de l'appareillage doit être évalué.
10.6 Montage de matériel			Sans objet du fait que l'ensemble de l'appareillage doit être évalué.
10.7 Circuits électriques et raccordements internes			Sous la responsabilité du tableautier.
10.8 Raccordements pour conducteurs passés de l'extérieur			Sous la responsabilité du tableautier.
10.9 Propriétés d'isolement			
10.9.2 Tension de tenue à fréquence industrielle			Sous la responsabilité du tableautier.

10.9.3 Tension de tenue aux chocs			Sous la responsabilité du tableautier.
10.9.4 Test d'enveloppes en matière isolante			Sous la responsabilité du tableautier.
10.10 Echauffement			Le calcul de l'échauffement est sous la responsabilité du tableautier. Eaton fournit les données de puissance dissipée des appareils.
10.11 Tenue aux courts-circuits			Sous la responsabilité du tableautier. Les spécifications des appareils doivent être respectées.
10.12 Compatibilité électromagnétique			Sous la responsabilité du tableautier. Les spécifications des appareils doivent être respectées.
10.13 Fonctionnement mécanique			Au niveau de l'appareil, les conditions requises sont remplies dans la mesure où les instructions de la notice de montage (IL) sont prises en compte.

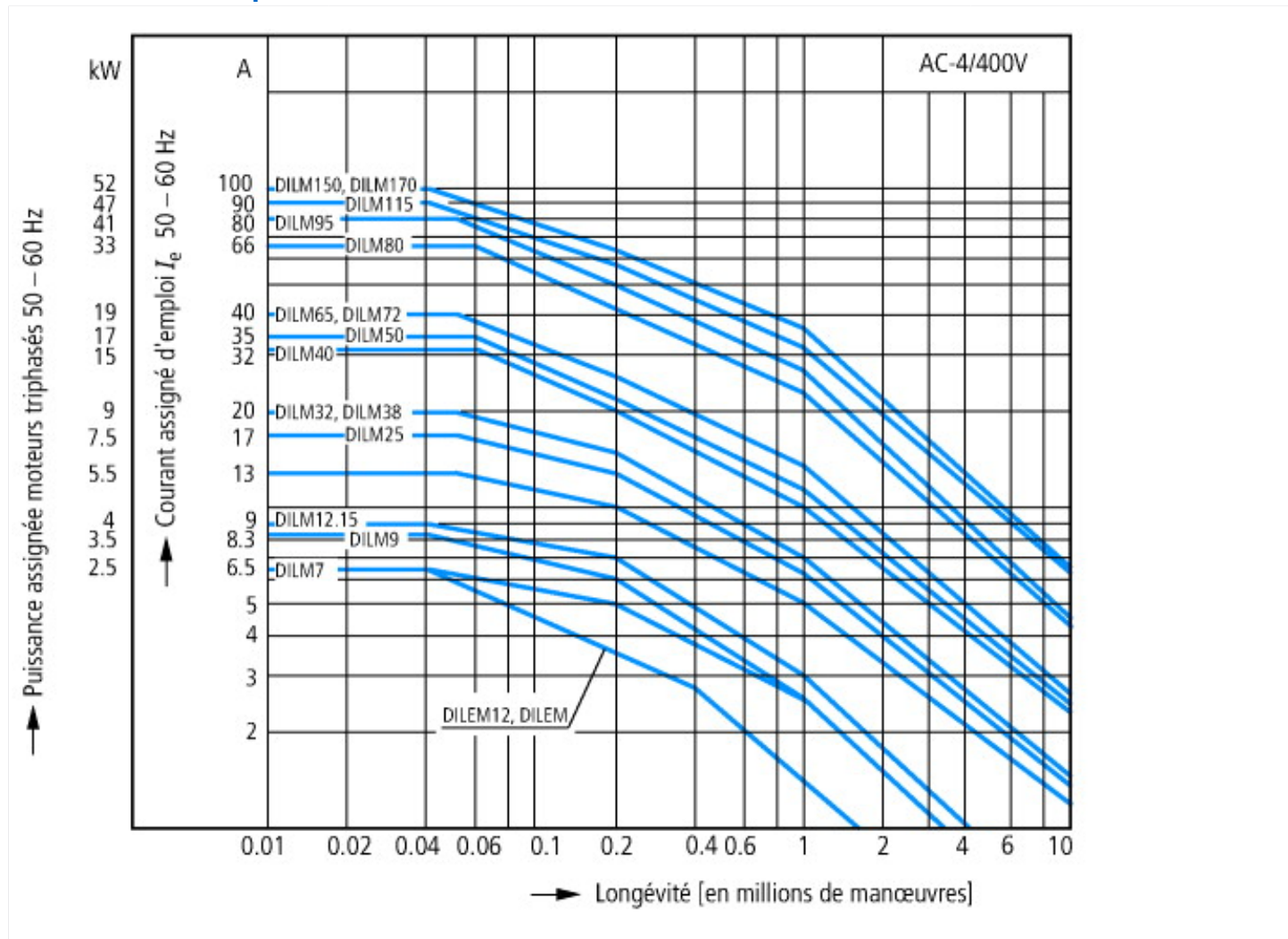
Caractéristiques techniques ETIM 6.0

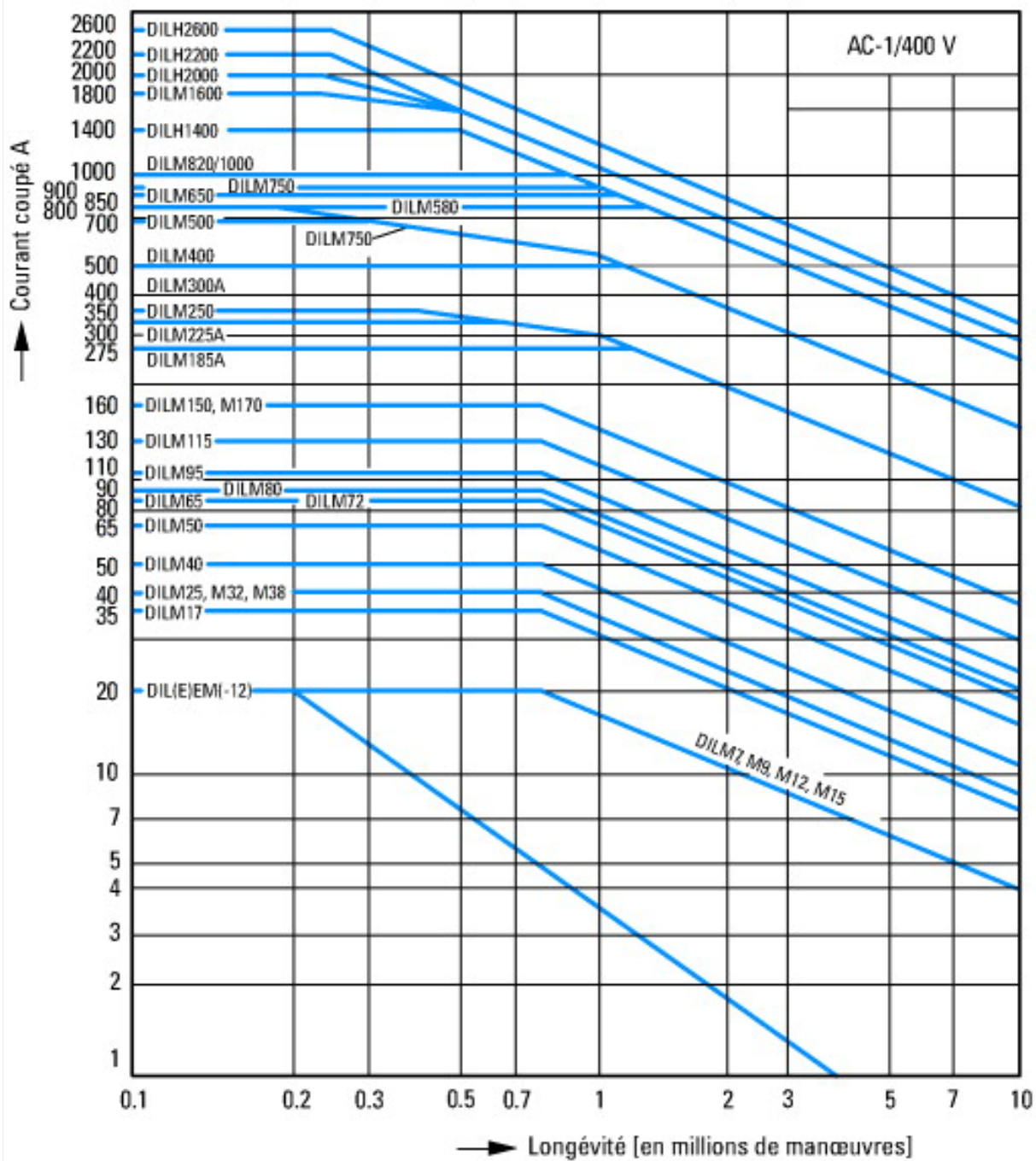
Commutateurs basse tension (EG000017) / Bloc de contacts auxiliaires (EC000041)			
Electricité, Electronique, Automatisation et Commande / Technique de commutation basse tension / Composant pour technologie de coupure basse tension / Bloc de contact auxiliaire (ecl@ss8.1-27-37-13-02 [AKN342010])			
nombre de contacts en tant qu'inverseurs			0
nombre de contacts en tant que contacts à fermeture			0
nombre de contacts en tant que contacts à ouverture			2
courant de fonctionnement nominal CA-15, 230 V		A	4
finition du raccordement électrique			borne à vis
modèle			relevable
type de montage			fixation frontale

Homologations

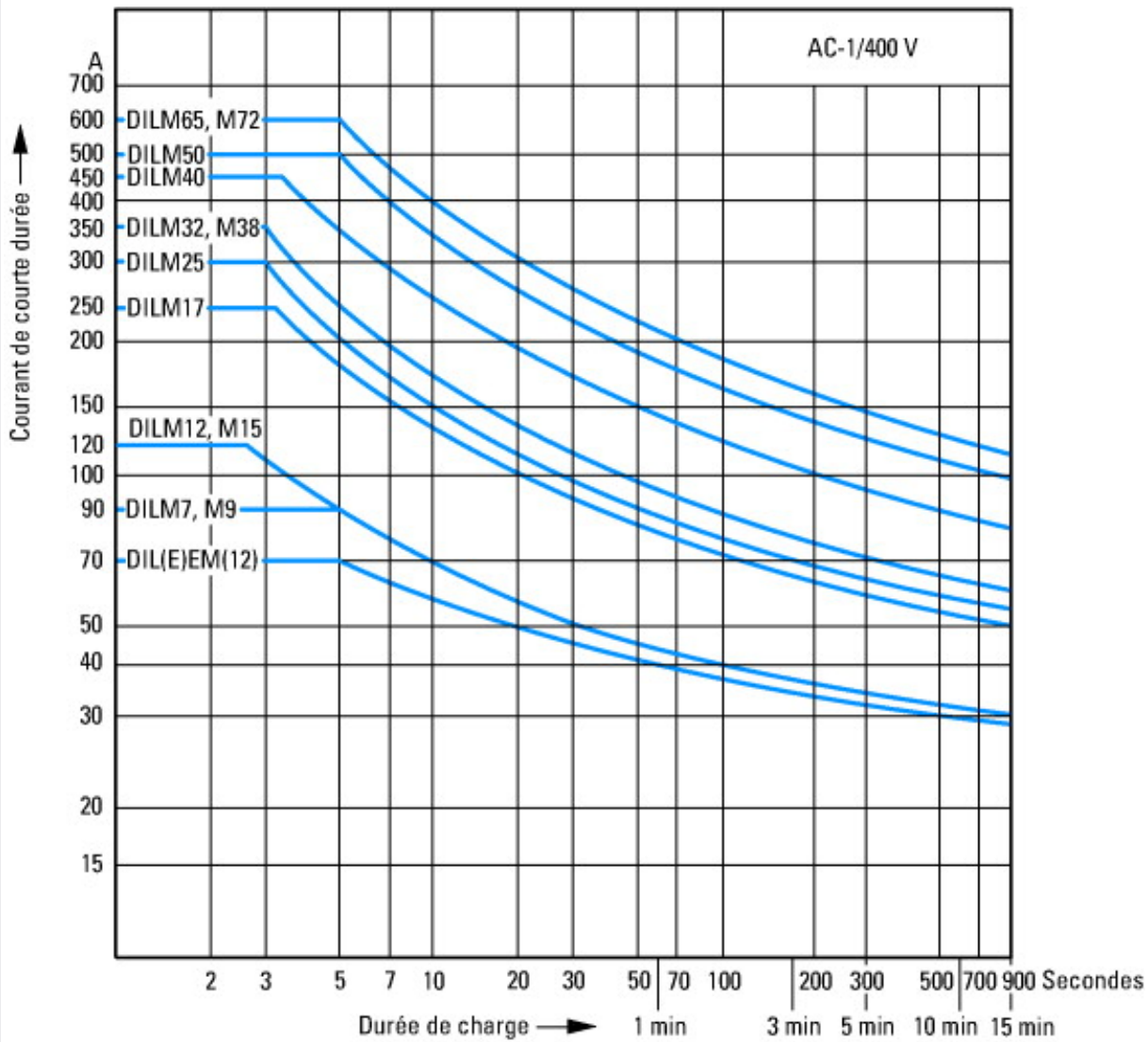
Product Standards			IEC/EN 60947-4-1; UL 508; CSA-C22.2 No. 14-05; CE marking
UL File No.			E29184
UL Category Control No.			NKCR
CSA File No.			012528
CSA Class No.			3211-03
North America Certification			UL listed, CSA certified

Courbes caractéristiques



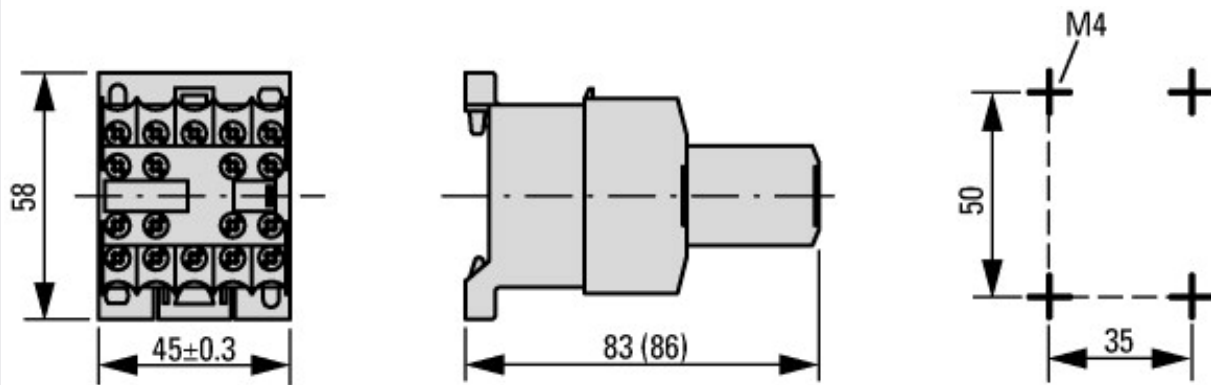


Récepteurs autres que les moteurs, tripolaires, tétrapolaires
 Conditions d'emploi
 Charges non inductives ou faiblement inductives
 Caractéristiques électriques
 Enclenchement : 1 x courant assigné
 Coupure : 1 x courant assigné
 Catégorie d'emploi
 100 % AC-1
 Exemples d'utilisation
 Chauffage



Service temporaire tripolaire
Temps de pause entre deux charges : 15 minutes

Encombrements



83 mm: DILE... + ...DILE(M)
86 mm: DILE...-C... + ...DILE(M)

Plus d'informations sur les produits (liens)

IL03407009Z (AWA2100-0882) Petit contacteur

IL03407009Z (AWA2100-0882) Petit contacteur

ftp://ftp.moeller.net/DOCUMENTATION/AWA_INSTRUCTIONS/IL03407009Z2010_10.pdf

UL/CSA: Caractéristiques électriques homologuées

<http://de.ecat.moeller.net/flip-cat/?edition=HPLTE&startpage=5.84>