



Module logique, 100-240VAC, 8 entr. TOR, 4 sort.TOR à relais, afficheur, horloge

Référence EASY512-AC-RC
Code 274104

Gamme de livraison

Gamme			Modules logiques easyRelay
Fonction de base			easy500
Description			Appareil seul Possibilité de marquage laser personnalisé ou de livraison avec programme utilisateur avec le produit EASY-COMBINATION (code 2010781)
Entrées			
Nombre d'entrée tout-ou-rien			Tout-ou-rien : 8
Tout-ou-rien			8
Sorties			
Type			Relais
Nombre de sorties			Relais : 4
Sorties		Nombre	4
Relais 10 A (UL)			4
Autres caractéristiques			
Affichage			avec écran, avec touches de saisie
Horloge temps réel			✓
Afficheur et touches de saisie			✓
Tension d'alimentation			100 - 240 V AC
Logiciel			EASY-SOFT-BASIC/-PRO

Caractéristiques techniques

Généralités

Conformité aux normes			EN 55011, EN 55022, IEC/EN 61000-4, IEC 60068-2-6, IEC 60068-2-27
Encombrements (L x H x P)		mm	71.5 x 90 x 58 (4 PE)
Poids		kg	0.2
Facilité de montage et gain de place			Fixation sur profilé chapeau IEC/EN 60715, 35 mm ou fixation par vis à l'aide de pattes de montage ZB4-101-GF1 (accessoires)

Sections raccordables

Conducteur à âme massive		mm ²	0.2/4 (AWG 22 - 12)
Conducteur souple avec embout		mm ²	0.2 - 2.5 (AWG22 - 12)
Tournevis pour vis à fente		mm	3.5 x 0.8
Couple de serrage max.		Nm	0.6

Résistance climatique

Température d'emploi environnante		°C	selon IEC 60068-2-1, -25 - +55
Condensation			Eviter la condensation (prendre mesures appropriées).
Afficheur à cristaux liquides (fiabilité de la lecture)		°C	0 - 55
Stockage	θ	°C	-40 - +70
Humidité relative		%	selon IEC 60068-2-30, IEC 60068-2-78 5 - 95
Pression de l'air (service)		hPa	795 - 1080

Résistance mécanique

Degré de protection (IEC/EN 60529, EN50178, VBG4)			IP20
Vibrations		Hz	selon IEC 60068-2-6 amplitude constante 0,15 mm: 10 - 57 Accélération constante de 2 g: 57 - 150
Tenue aux chocs (IEC/EN 60068-2-27) de forme demi-sinusoidale, 15 g/11 ms		Chocs	18
Chute et culbute (IEC/EN 60068-2-31)	Hauteur de chute	mm	50
Chute libre, appareil emballé (IEC/EN 60068-2-32)		m	1
Position de montage			verticalement

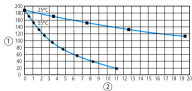
Compatibilité électromagnétique (CEM)

Catégorie de surtension/Degré de pollution			III/2
Décharges électrostatiques (ESD)			
Norme appliquée			selon IEC EN 61000-4-2
Décharge dans l'air		kV	8
Décharge au contact		kV	6
Immunité aux champs électromagnétiques rayonnés aux fréquences radioélectriques (RFI), a IEC EN 61000-4-3		V/m	10
immunité aux perturbations radioélectroniques			EN 55011 classe B, EN 55022 classe B
Transitoires rapides en salves		kV	selon IEC/EN 61000-4-4 Câbles d'alimentation : 2 Câbles de signaux : 2
Ondes de choc (Surge)			selon IEC/EN 61000-4-5 2 kV (câbles d'alimentation symétriques)
Perturbations conduites (IEC/EN 61000-4-6)		V	10

Tenue diélectrique

Dimensionnement des lignes de fuite et distances dans l'air			EN 50178, UL 508, CSA C22.2, No. 142
Tenue diélectrique			EN 50178

Durée de sauvegarde par piles de l'horloge temps réel

Durée de sauvegarde de l'horloge temps réel			 <p>① Durée de sauvegarde (en heures) en cas de supercondensateur chargé au maximum ② Durée de fonctionnement (années)</p>
Précision de l'horloge temps réel par rapport aux entrées		s/jour	en moy. ± 2 (± 0,2 h/année) En fonction de la température ambiante, possibilités de variation atteignant jusqu'à ± 5 s/jour (± 0.5 h/an)


Précision de répétition des relais temporisés

Précision des relais temporisés (par rapport à la valeur indiquée)		%	± 1
Résolution			
Plage « S »		ms	10
Plage « M:S »		s	1
Plage « H:M »		min	1

Mémoire rémanente

Cycles d'écriture			1000000 (10 ⁶)
-------------------	--	--	----------------------------

Alimentation

Tension assignée d'emploi	U _e	V	100/110/115/120/230/240 AC (-15/+10%)
Plage admissible	U _e		85 - 264 V AC
Fréquence		Hz	50/60 (± 5%)
Courant d'entrée			40 mA en moy. sous 115/120 V AC, 60 Hz 20 mA en moy. sous 230/240 V AC, 50 Hz
Chutes de tension		ms	≤ selon IEC 61131-2 ≤ 20
Fusible		A	 1A (T)
Puissance dissipée	P	W	en moyenne : 6

Entrées tout-ou-rien 24 V DC



Visualisation d'état			LCD-Display
----------------------	--	--	-------------

Entrées tout-ou-rien 24 V AC

Visualisation d'état			LCD-Display
----------------------	--	--	-------------

Entrées tout-ou-rien 115/230 V AC

Nombre			8
Visualisation d'état			LCD-Display
Séparation galvanique			avec l'alimentation : non entre entrées TOR : non avec les sorties : oui par interface/carte mémoire: non
Tension d'entrée (de forme sinusoïdale)	U _e	V AC	Etat 0 : 0 - 40 Etat 1 : 79 - 264
Fréquence assignée		Hz	50 - 60
Courant d'entrée avec signal à 1		mA	11 - I6 : 6 x 0.25 (sous 115 V AC, 60 Hz) 17, I8 : 2 x 4 (sous 115 V AC, 60 Hz)

			11 - I6 : 6 x 0.5 (sous 230 V AC, 50 Hz) 17, 18 : 2 x 6 (sous 230 V AC, 50 Hz)
Temporisation		ms	80/66% (0 -> 1/1 -> 0, anti-rebondissement ACTIVÉ 50/60Hz, I1 - I6, I9 - I12, R1 - R12) 20/16% (0 -> 1/1 -> 0, anti-rebondissement DÉACTIVÉ 50/60Hz, I1 - I6, I9 - I12, R1 - R12) 160/150 (1 -> 0, anti-rebondissement ACTIVÉ 50/60Hz, I7, I8) 100/100 (1 -> 0, anti-rebondissement DÉACTIVÉ 50/60Hz, I7, I8) 80/66% (0 -> 1, anti-rebondissement ACTIVÉ 50/60Hz, I7, I8) 20/16% (0 -> 1, anti-rebondissement DÉACTIVÉ 50/60Hz, I7, I8)
Longueur de câble		M	en moyenne 40 I1 à I6 (max. admissible par entrée) en moyenne 100 I7, I8 (max. admissible par entrée)
Sorties à relais			
Nombre			4
En groupes de			1
Mise en parallèle de sorties pour augmentation de la puissance			Non autorisée
Protection d'un relais de sortie			Disjoncteur de protection ligne B16 ou fusible 8 A (T)
Séparation galvanique			avec l'alimentation : oui par rapport aux entrées : oui Séparation de sécurité selon EN 50178: 300 V AC Isolation de base : 600 V AC
Longévité mécanique	manœuvres	x 10 ⁶	10
Circuits électriques			
Courant thermique conventionnel (10 A UL)		A	8
Recommandés pour charge cicontre sous 12 V AC/DC		mA	> 500
Protection contre les courts-circuits, cos φ = 1, caractéristique B16 sous 600 A		A	16
Protection contre les courts-circuits, cos φ = 0.5 à 0.7 ; caractéristique B16 sous 900 A		A	16
Tension assignée de tenue aux chocs U _{imp} contact-bobine		kV	6
Tension assignée d'emploi	U _e	V AC	250
Tension assignée d'isolement	U _i	V AC	250
Séparation de sécurité selon EN 50178		V AC	300 entre bobine et contact 300 entre deux contacts
Pouvoir de fermeture			
AC-15, 250 V CA, 3 A (600 man./h)	manœuvres		300000
DC-13, L/R  150 ms, 24 V DC, 1 A (500 S/h)	manœuvres		200000
Pouvoir de coupure			
AC-15, 250 V AC, 3 A (600 man./h)	manœuvres		300000
DC-13, L/R  150 ms, 24 V DC, 1 A (500 S/h)	manœuvres		200000
Charge des lampes à incandescence			
1000 W sous 230/240 V AC	manœuvres		25000
500 W sous 115/120 V AC	manœuvres		25000
Charge des tubes fluorescents			
Charge tubes fluorescents 10 x 58 W sous 230/240 V AC			
avec ballast	manœuvres		25000
non compensés	manœuvres		25000
1 x 58 sous 230/240 V AC, compensés de manière classique	manœuvres		25000
Fréquence de commutation			
Nombre de manœuvres mécaniques		x 10 ⁶	10
Fréquence de commutation		Hz	10
Charge ohmique (des lampes à incandescence, par ex.)		Hz	2
Charge inductive		Hz	0.5
UL/CSA			
Courant ininterrompu sous 240 V AC		A	10
Courant ininterrompu sous 24 V DC		A	8
AC			
Control Circuit Rating Codes (catégorie d'emploi)			B 300 Light Pilot Duty
Tension assignée d'emploi max.		V AC	300
courant thermique ininterrompu max. cos φ = 1 sous B 300		A	5
puissance apparente max. à la fermeture/à la coupure (Make/Break)cos φ = 1 sous B 300		VA	3600/360

DC			
Control Circuit Rating Codes (catégorie d'emploi)			R 300 Light Pilot Duty
Tension assignée d'emploi max.		V DC	300
Courant thermique ininterrompu max. sous R 300		A	1
Puissance apparente max. à la fermeture/à la coupure (Make/Break) sous R 300		VA	28/28

Tension d'alimentation U_{Aux}

Puissance dissipée	P	W	6
--------------------	---	---	---

Vérification de la conception selon IEC/EN 61439

Caractéristiques techniques pour la vérification de la conception			
Courant assigné d'emploi pour indication de la puissance dissipée	I_n	A	0
Puissance dissipée par pôle, en fonction du courant	P_{vid}	W	0
Puissance dissipée du matériel, fonction du courant	P_{vid}	W	0
Puissance dissipée statique, dépendante du courant	P_{vs}	W	6
Pouvoir d'émission de puissance dissipée	P_{ve}	W	0
Température d'emploi min.		°C	-25
Température d'emploi max.		°C	55
Certificat d'homologation IEC/EN 61439			
10.2 Résistance des matériaux et des pièces			
10.2.2 Résistance à la corrosion			Les exigences de la norme produit sont respectées.
10.2.3.1 Résistance à la chaleur de l'enveloppe			Les exigences de la norme produit sont respectées.
10.2.3.2 Résistance Matières isolantes Chaleur normale			Les exigences de la norme produit sont respectées.
10.2.3.3 Résistance Matières isolantes Chaleur exceptionnelle			Les exigences de la norme produit sont respectées.
10.2.4 Résistance aux UV			Les exigences de la norme produit sont respectées.
10.2.5 Elevation			Sans objet du fait que l'ensemble de l'appareillage doit être évalué.
10.2.6 Essai de choc			Sans objet du fait que l'ensemble de l'appareillage doit être évalué.
10.2.7 Inscriptions			Les exigences de la norme produit sont respectées.
10.3 Degré de protection des enveloppes			Les exigences de la norme produit sont respectées.
10.4 Distances d'isolement et lignes de fuite			Les exigences de la norme produit sont respectées.
10.5 Protection contre les chocs électriques			Sans objet du fait que l'ensemble de l'appareillage doit être évalué.
10.6 Montage de matériel			Sans objet du fait que l'ensemble de l'appareillage doit être évalué.
10.7 Circuits électriques et raccordements internes			Sous la responsabilité du tableautier.
10.8 Raccordements pour conducteurs passés de l'extérieur			Sous la responsabilité du tableautier.
10.9 Propriétés d'isolement			
10.9.2 Tension de tenue à fréquence industrielle			Sous la responsabilité du tableautier.
10.9.3 Tension de tenue aux chocs			Sous la responsabilité du tableautier.
10.9.4 Test d'enveloppes en matière isolante			Sous la responsabilité du tableautier.
10.10 Echauffement			Le calcul de l'échauffement est sous la responsabilité du tableautier. Eaton fournit les données de puissance dissipée des appareils.
10.11 Tenue aux courts-circuits			Sous la responsabilité du tableautier.
10.12 Compatibilité électromagnétique			Sous la responsabilité du tableautier.
10.13 Fonctionnement mécanique			Au niveau de l'appareil, les conditions requises sont remplies dans la mesure où les instructions de la notice de montage (IL) sont prises en compte.

Caractéristiques techniques ETIM 6.0

Commande industrielle API (EG000024) / Module logique (EC001417)			
Electricité, Electronique, Automatisation et Commande / Commande / Automate programmable industriel (API) / Module logique (ecl@ss8.1-27-24-22-16 [AKE539011])			
tension d'alimentation CA 50 Hz		V	85 - 264
tension d'alimentation CA 60 Hz		V	85 - 264
tension d'alimentation CC		V	0 - 0
type de tension d'alimentation			CA
courant de commutation		A	8
nombre d'entrées analogiques			0
nombre d'entrées numériques			0
nombre d'entrées numériques			8

nombre de sorties numériques		4
avec sortie de relais		oui
nombre d'interfaces matérielles Industrial Ethernet		0
nombre d'interfaces matérielles PROFINET		0
nombre d'interfaces matérielles en série RS-232		0
nombre d'interfaces matérielles en série RS-422		0
nombre d'interfaces matérielles en série RS-485		0
nombre d'interfaces matérielles en série TTY		0
nombre d'interfaces matérielles USB		0
nombre d'interfaces matérielles parallèles		0
nombre d'interfaces matérielles Wireless		0
nombre d'autres interfaces matérielles		1
avec interface optique		non
protocole pris en charge pour TCP/IP		non
protocole pris en charge pour PROFIBUS		non
protocole pris en charge pour CAN		non
protocole pris en charge pour INTERBUS		non
protocole pris en charge pour ASI		non
protocole pris en charge pour KNX		non
protocole pris en charge pour MODBUS		non
protocole pris en charge pour Data-Highway		non
protocole pris en charge pour DeviceNet		non
protocole pris en charge pour SUCONET		non
protocole pris en charge pour LON		non
protocole pris en charge pour PROFINET IO		non
protocole pris en charge pour PROFINET CBA		non
protocole pris en charge pour SERCOS		non
protocole pris en charge pour Foundation Fieldbus		non
protocole pris en charge pour EtherNet/IP		non
protocole pris en charge pour AS-Interface Safety at Work		non
protocole pris en charge pour DeviceNet Safety		non
protocole pris en charge pour INTERBUS-Safety		non
protocole pris en charge pour PROFIsafe		non
protocole pris en charge pour SafetyBUS p		non
protocole pris en charge pour autres systèmes de bus		non
standard radio Bluetooth		non
standard radio WLAN 802.11		non
standard radio GPRS		non
standard radio GSM		non
standard radio UMTS		non
maître IO-Link		non
capacité de redondance		non
avec affichage		oui
classe de protection (IP)		IP20
appareil de base		oui
évolutif		non
appareil d'extension		non
avec minuterie		oui
montage possible sur barres profilées		oui
montage mural/direct possible		oui
encastrement frontal possible		non
montage sur rack possible		non
adapté aux fonctions de sécurité		non
catégorie selon EN 954-1		sans
SIL conformément à IEC 61508		sans

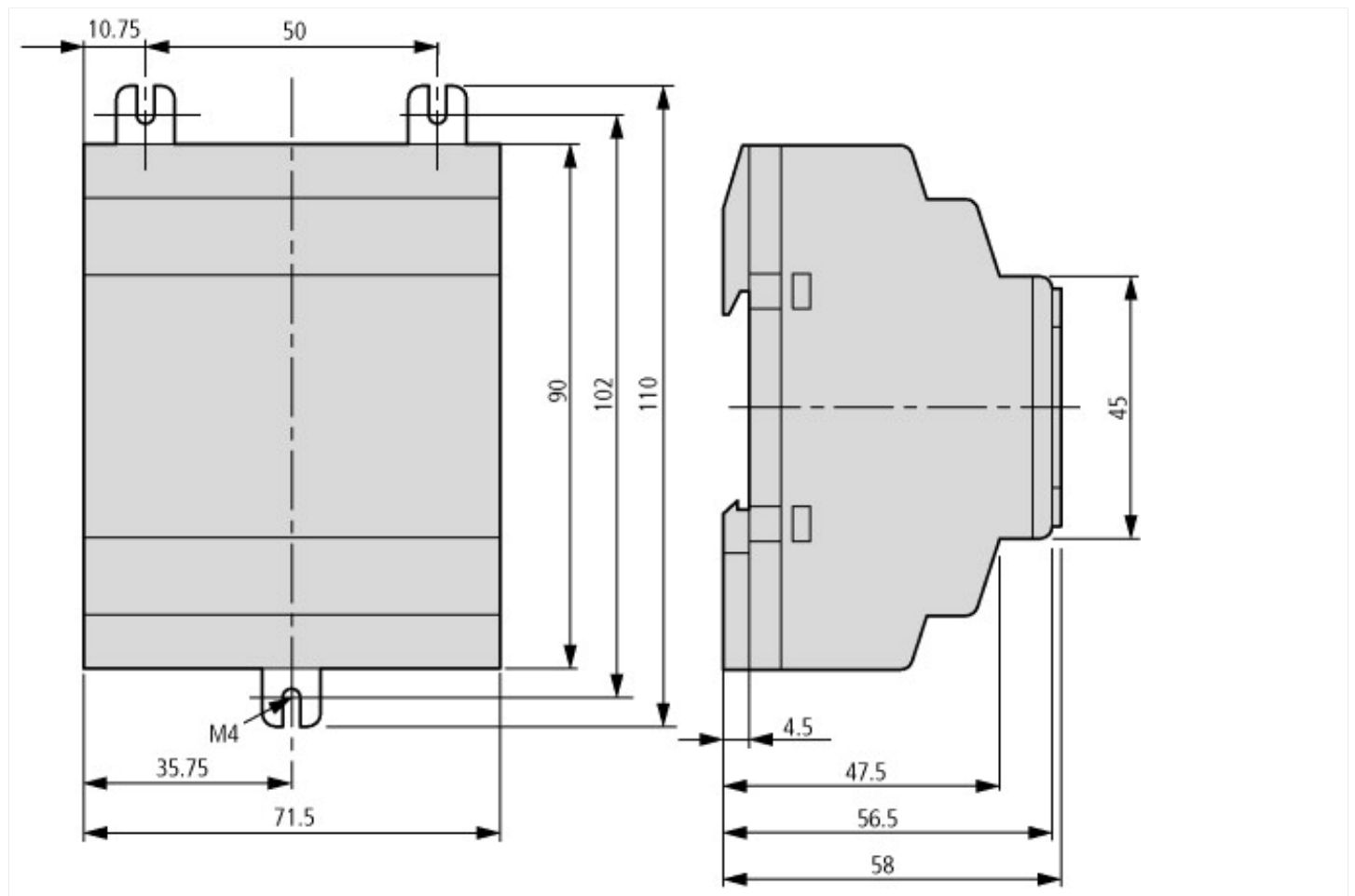
niveau de performance selon EN ISO 13849-1			sans
matériel associé (Ex ia)			non
matériel associé (Ex ib)			non
catégorie de protection contre les explosions pour le gaz			sans
catégorie de protection contre les explosions pour la poussière			sans
largeur		mm	71.5
hauteur		mm	90
profondeur		mm	58

Homologations

Product Standards			IEC/EN see Technical Data; UL 508; CSA C22.2 No. 142-M1987; CSA C22.2 No. 213-M1987; CE marking
UL File No.			E135462
UL Category Control No.			NRAQ
CSA File No.			012528
CSA Class No.			2252-01 + 2258-02
North America Certification			UL listed, CSA certified
Degree of Protection			IEC: IP20, UL/CSA Type: -
Agréments pour l'équipement des navires			BV DNV GL LR



Encombremments



Plus d'informations sur les produits (liens)

IL05013015Z (AWA2528-2105) Modules logiques easy

IL05013015Z (AWA2528-2105) Modules logiques ftp://ftp.moeller.net/DOCUMENTATION/AWA_INSTRUCTIONS/IL05013015Z2010_11.pdf
easy

MN05013003Z (AWB2528-1508) Modules logiques easy500, easy700

MN05013003Z (AWB2528-1508) Steuerrelais ftp://ftp.moeller.net/DOCUMENTATION/AWB_MANUALS/MN05013003Z_DE.pdf
easy500, easy700 - Deutsch

MN05013003Z (AWB2528-1508) easy500, ftp://ftp.moeller.net/DOCUMENTATION/AWB_MANUALS/MN05013003Z_EN.pdf
easy700 control relay - English

Labeleditor <http://downloadcenter.moeller.net/de/software.f6023a63-5acb-42c7-a51c-ccf99091cace>