



Module affichage/console de paramétrage, 80mm, 132x64pixels, monochrome, IP65, avec signature Eaton

Référence MFD-80-B
Code 265251

Gamme de livraison

Gamme		Afficheurs multifonctions MFD-Titan
Accessoires		Afficheur décentralisé
		afficheur monochrome 132 x 64 pixels avec rétro-éclairage à activation libre Plastron Titan amovible Possibilité de marquage laser personnalisé avec MFD-COMBINATION (code 2010801)
Affichage		avec écran, avec touches de saisie
Signature Eaton		Avec signature Eaton
Degré de protection		IP65

Caractéristiques techniques

Généralités

Conformité aux normes			EN 61000-6-1/-2/-3/-4, IEC 60068-2-6, IEC 60068-2-27
Encombrements (L x H x P)	mm		86.5 x 86.5 x 21.5 (avec touches) 86.5 x 86.5 x 20 (sans touches)
Poids	kg		0.13
Facilité de montage et gain de place			2 x 22.5 mm, fixation de l'afficheur à l'aide de 2 vis. Epaisseur paroi : sans profilé chapeau (UC) 1 - 6 mm avec profilé chapeau 1 - 4 mm
Puissance dissipée	P	W	0

Résistance climatique

Température d'emploi environnante		°C	-25 à +55 ; froid selon IEC 60068-2-1 ; chaleur sèche selon IEC 60068-2-2
Condensation			Eviter la condensation (prendre mesures appropriées).
Afficheur à cristaux liquides (fiabilité de la lecture)		°C	-5 - 50 - (-10 - 0 à rétro-éclairage allumé (en permanence))
Stockage		°C	- 40 - 70
Humidité relative, sans condensation (IEC/EN 60068-2-30)		%	5 - 95
Pression de l'air (service)		hPa	795 - 1080

Résistance mécanique

Degré de protection (IEC/EN 60529, EN50178, VBG4)			IP65
Vibrations (IEC/EN 60068-2-6)		Hz	
Amplitude constante 0.15 mm		Hz	10 - 57
Accélération constante 2 g		Hz	57 - 150
Tenue aux chocs (IEC/EN 60068-2-27) de forme demi-sinusoidale, 15 g/11 ms		Chocs	18
Chute et culbute (IEC/EN 60068-2-31)	Hauteur de chute	mm	50
Chute libre, appareil emballé (IEC/EN 60068-2-32)		m	1
Position de montage			verticalement

Compatibilité électromagnétique (CEM)

Décharges électrostatiques (IEC EN 61000-4-2, niveau 3, ESD)		kV	
Décharge dans l'air		kV	8
Décharge au contact		kV	6
Immunité aux champs électromagnétiques rayonnés aux fréquences radioélectriques (RFI), a IEC EN 61000-4-3		V/m	10
immunité aux perturbations radioélectroniques			EN 55011 classe B, EN 55022 classe B
Transitoires rapides en salves (IEC/EN 61000-4-4, niveau 3)			
Câble d'alimentation		kV	2
Câbles de signaux		kV	2
Perturbations conduites (IEC/EN 61000-4-6)		V	10

Tenue diélectrique

Dimensionnement des lignes de fuite et distances dans l'air			EN 50178, UL 508, CSA C22.2, No. 142
Tenue diélectrique			EN 50178

Vérification de la conception selon IEC/EN 61439

Caractéristiques techniques pour la vérification de la conception			
---	--	--	--

Courant assigné d'emploi pour indication de la puissance dissipée	I_n	A	0
Puissance dissipée par pôle, en fonction du courant	P_{vid}	W	0
Puissance dissipée du matériel, fonction du courant	P_{vid}	W	0
Puissance dissipée statique, dépendante du courant	P_{vs}	W	0
Pouvoir d'émission de puissance dissipée	P_{ve}	W	0
Température d'emploi min.		°C	-25
Température d'emploi max.		°C	55
Certificat d'homologation IEC/EN 61439			
10.2 Résistance des matériaux et des pièces			
10.2.2 Résistance à la corrosion			Les exigences de la norme produit sont respectées.
10.2.3.1 Résistance à la chaleur de l'enveloppe			Les exigences de la norme produit sont respectées.
10.2.3.2 Résistance Matières isolantes Chaleur normale			Les exigences de la norme produit sont respectées.
10.2.3.3 Résistance Matières isolantes Chaleur exceptionnelle			Les exigences de la norme produit sont respectées.
10.2.4 Résistance aux UV			Sur demande
10.2.5 Elevation			Sans objet du fait que l'ensemble de l'appareillage doit être évalué.
10.2.6 Essai de choc			Sans objet du fait que l'ensemble de l'appareillage doit être évalué.
10.2.7 Inscriptions			Les exigences de la norme produit sont respectées.
10.3 Degré de protection des enveloppes			Les exigences de la norme produit sont respectées.
10.4 Distances d'isolement et lignes de fuite			Les exigences de la norme produit sont respectées.
10.5 Protection contre les chocs électriques			Sans objet du fait que l'ensemble de l'appareillage doit être évalué.
10.6 Montage de matériel			Sans objet du fait que l'ensemble de l'appareillage doit être évalué.
10.7 Circuits électriques et raccordements internes			Sous la responsabilité du tableautier.
10.8 Raccordements pour conducteurs passés de l'extérieur			Sous la responsabilité du tableautier.
10.9 Propriétés d'isolement			
10.9.2 Tension de tenue à fréquence industrielle			Sous la responsabilité du tableautier.
10.9.3 Tension de tenue aux chocs			Sous la responsabilité du tableautier.
10.9.4 Test d'enveloppes en matière isolante			Sous la responsabilité du tableautier.
10.10 Echauffement			Le calcul de l'échauffement est sous la responsabilité du tableautier. Eaton fournit les données de puissance dissipée des appareils.
10.11 Tenue aux courts-circuits			Sous la responsabilité du tableautier.
10.12 Compatibilité électromagnétique			Sous la responsabilité du tableautier.
10.13 Fonctionnement mécanique			Au niveau de l'appareil, les conditions requises sont remplies dans la mesure où les instructions de la notice de montage (IL) sont prises en compte.




Caractéristiques techniques ETIM 6.0

Commande industrielle API (EG000024) / Panneau à écran graphique (EC001412)			
Electricité, Electronique, Automatisation et Commande / Commande / Commande et observation (HMI) / Panneau graphique (composants d'affichage et de commande) (ecl@ss8.1-27-24-23-02 [BAA722010])			
tension d'alimentation CA 50 Hz		V	0 - 0
tension d'alimentation CA 60 Hz		V	0 - 0
tension d'alimentation CC		V	20.4 - 28.8
type de tension d'alimentation			CC
nombre d'interfaces matérielles Industrial Ethernet			0
nombre d'interfaces matérielles PROFINET			0
nombre d'interfaces matérielles en série RS-232			0
nombre d'interfaces matérielles en série RS-422			0
nombre d'interfaces matérielles en série RS-485			0
nombre d'interfaces matérielles en série TTY			0
nombre d'interfaces matérielles USB			0
nombre d'interfaces matérielles parallèles			0
nombre d'interfaces matérielles Wireless			0
nombre d'autres interfaces matérielles			1
avec interfaces logicielles			non
protocole pris en charge pour TCP/IP			non
protocole pris en charge pour PROFIBUS			non
protocole pris en charge pour CAN			non

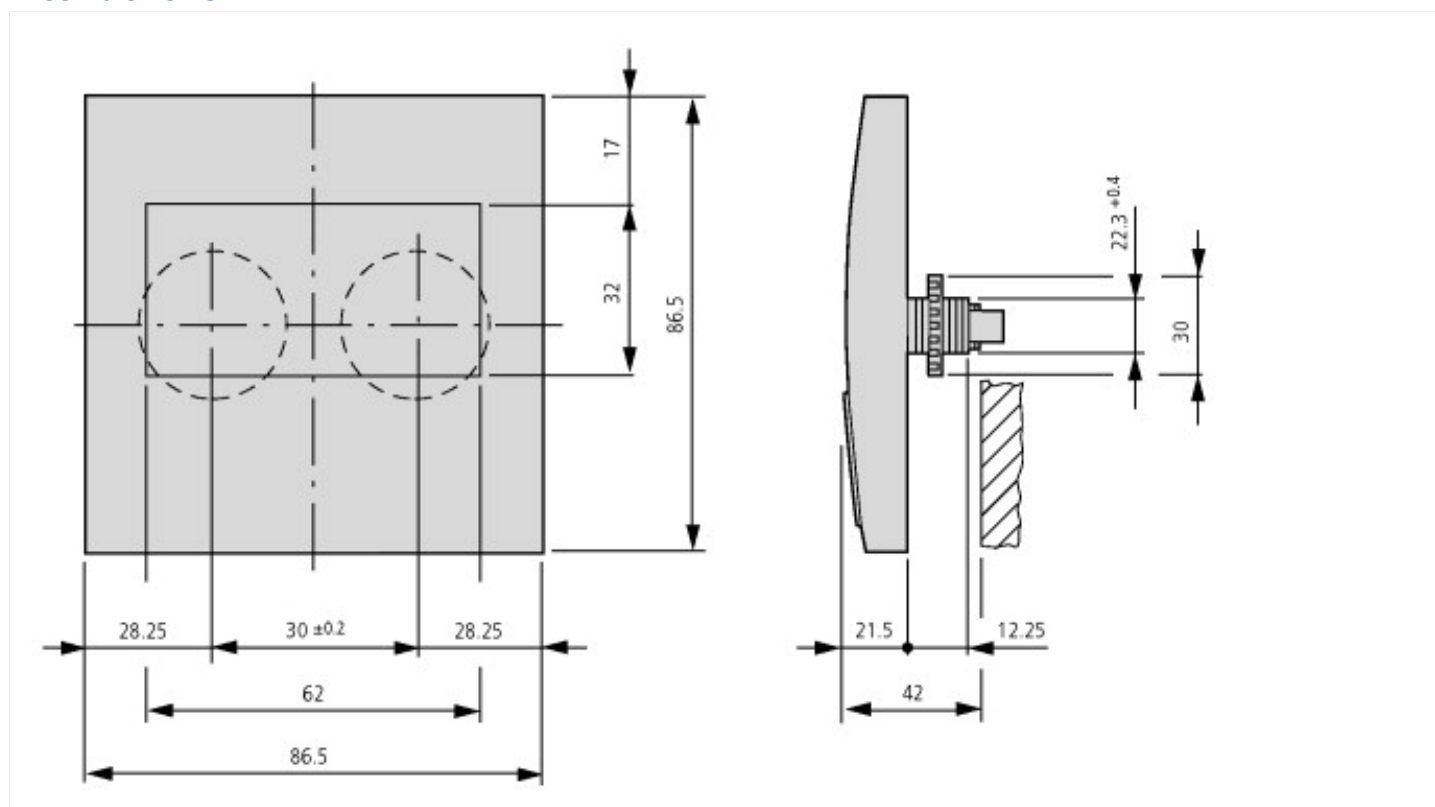
protocole pris en charge pour INTERBUS			non
protocole pris en charge pour ASI			non
protocole pris en charge pour KNX			non
protocole pris en charge pour MODBUS			non
protocole pris en charge pour Data-Highway			non
protocole pris en charge pour DeviceNet			non
protocole pris en charge pour SUCONET			non
protocole pris en charge pour LON			non
protocole pris en charge pour PROFINET IO			non
protocole pris en charge pour PROFINET CBA			non
protocole pris en charge pour SERCOS			non
protocole pris en charge pour Foundation Fieldbus			non
protocole pris en charge pour EtherNet/IP			non
protocole pris en charge pour AS-Interface Safety at Work			non
protocole pris en charge pour DeviceNet Safety			non
protocole pris en charge pour INTERBUS-Safety			non
protocole pris en charge pour PROFIsafe			non
protocole pris en charge pour SafetyBUS p			non
protocole pris en charge pour autres systèmes de bus			oui
standard radio Bluetooth			non
standard radio WLAN 802.11			non
standard radio GPRS			non
standard radio GSM			non
standard radio UMTS			non
maître IO-Link			non
finition de l'écran			LCD
avec écran couleur			non
nombre de couleurs de l'écran			2
nombre d'échelles de gris/de bleu de l'écran			2
diagonale de l'écran		pouce	2.75
nombre de pixels, horizontal			132
nombre de pixels, vertical			64
mémoire projet/mémoire utilisateur utiles		Ko	0
avec clavier numérique			non
avec clavier alphabétique			non
nombre de touches de fonction, programmable			9
nombre de touches à LED			0
nombre de touches système			9
avec écran tactile			non
avec affichage de messages			oui
avec système de message (tampon et acquittement inclus)			non
représentation des valeurs de processus (sortie) possible			oui
valeur de processus par défaut (entrée) possible			oui
avec recettes			non
nombre de niveaux de protection par mot de passe			0
sortie d'impression disponible			non
nombre de langues en ligne			256
composants logiciels supplémentaires, chargeables			oui
classe de protection (IP), face avant			IP65
température de fonctionnement		°C	-5 - 55
montage possible sur barres profilées			oui
montage mural/direct possible			non
adapté aux fonctions de sécurité			non
largeur de l'avant		mm	86.5
hauteur de l'avant		mm	86.5

Homologations

Product Standards	IEC/EN see Technical Data; UL 508; CSA C22.2 No. 142-M1987; CSA C22.2 No. 213-M1987; CE marking
UL File No.	E135462
UL Category Control No.	NRAQ
CSA File No.	012528
CSA Class No.	2252-01 + 2258-02
North America Certification	UL listed, CSA certified
Degree of Protection	IEC: IP65, in combination with MFD-XM-80: UL/CSA Type 4X
Agréments pour l'équipement des navires	BV GL LR

Encombres



Plus d'informations sur les produits (liens)

IL05013014Z (AWA2528-2019) Afficheurs multifonctions, modules logiques easy

IL05013014Z (AWA2528-2019) Afficheurs multifonctions, modules logiques easy ftp://ftp.moeller.net/DOCUMENTATION/AWA_INSTRUCTIONS/IL05013014Z2010_11.pdf

IL05013017Z (AWA2528-2174) Membrane de protection pour afficheurs multifonctions

IL05013017Z (AWA2528-2174) Membrane de protection pour afficheurs multifonctions ftp://ftp.moeller.net/DOCUMENTATION/AWA_INSTRUCTIONS/IL05013017Z2010_11.pdf

IL05013018Z (AWA2528-2175) Alimentation, module de communication

IL05013018Z (AWA2528-2175) Alimentation, module de communication ftp://ftp.moeller.net/DOCUMENTATION/AWA_INSTRUCTIONS/IL05013018Z2010_11.pdf

MN05002001Z (AWB2528-1480) Afficheur multifonctions MFD-Titan

MN05002001Z (AWB2528-1480) Multi-Funktions-Display MFD-Titan - Deutsch ftp://ftp.moeller.net/DOCUMENTATION/AWB_MANUALS/MN05002001Z_DE.pdf

MN05002001Z (AWB2528-1480) MFD-Titan multi-function display - English	ftp://ftp.moeller.net/DOCUMENTATION/AWB_MANUALS/MN05002001Z_EN.pdf
MN05013011Z (AWB2528-1548) MFD-CP4, module d'alimentation et de communication	
MN05013011Z (AWB2528-1548) MFD-CP4, Netzteil-Kommunikationsmodul - Deutsch	ftp://ftp.moeller.net/DOCUMENTATION/AWB_MANUALS/MN05013011Z_DE.pdf
MN05013011Z (AWB2528-1548) MFD-CP4, power supply unit/communication module - English	ftp://ftp.moeller.net/DOCUMENTATION/AWB_MANUALS/MN05013011Z_EN.pdf
Labeleditor	http://downloadcenter.moeller.net/de/software.f6023a63-5acb-42c7-a51c-ccf99091cace