



Switch-disconnector, 4 p, 630A, frame size 3

Référence LN3-4-630-I
Code 112011

Gamme de livraison

Gamme			Interrupteurs-sectionneurs
Fonction de protection			Interrupteur-sectionneur/interrupteur général
norme / homologation			IEC
Technique de montage			Appareils fixes
Taille			LN3
Description			Aptitude à l'utilisation comme interrupteur général y compris contacts liés positivement selon IEC/EN 60204 et VDE 0113 Aptitude au sectionnement selon IEC/EN 60947-3 et VDE 0660. Capot de protection selon VDE 0160-100.
Nombre de pôles			tétrapolaire
Équipement standard			Borne à boulon
Positions de commutation			I, +, 0
Courant assigné d'emploi = courant assigné ininterrompu	$I_n = I_u$	A	630
Protection contre les courts-circuits fusible gL max.		A gL	630

Caractéristiques techniques

Interrupteurs-sectionneurs

Tension assignée de tenue aux chocs	U_{imp}		
Pôles principaux		V	8000
Circuits auxiliaires		V	6000
Tension assignée d'emploi	U_e	V AC	690
Courant assigné d'emploi = courant assigné ininterrompu	$I_n = I_u$	A	630
Catégorie de surtension/Degré de pollution			III/3
Tension assignée d'isolement	U_i	V	1000
Utilisation dans des réseaux non reliés à la terre		V	 690 Tension assignée d'emploi : 40-60 Hz

Pouvoir assigné de fermeture en court-circuit

690 V 50/60 Hz	I_{cm}	kA	25
----------------	----------	----	----

Courant assignée de courte durée admissible

t = 0.3 s	I_{cw}	kA	12
t = 1 s	I_{cw}	kA	12

Courant assigné de court-circuit conditionnel

avec fusible amont		A gG/gL	PN3(N3)-400...630: 630
400/415 V		kA	100
690 V		kA	80
avec fusible en aval		A gG/gL	PN3(N3)-400...630: 630
400/415 V		kA	100
690 V		kA	80

Pouvoirs assignés de fermeture et de coupure

Courant assigné d'emploi	I_e	A	
415 V	I_e	A	630
690 V	I_e	A	630
415 V	I_e	A	630
690 V	I_e	A	630
Longévité mécanique	manœuvres		15000
Fréquence de commutations max.		man./h	60

Longévité électrique

400 V 50/60 Hz	manœuvres		5000
----------------	-----------	--	------

415 V 50/60 Hz	manœuvres		5000
690 V 50/60 Hz	Manœuvres		3000
400 V 50/60 Hz	manœuvres		3000
415 V 50/60 Hz	manœuvres		3000
690 V 50/60 Hz	Manœuvres		2000
			La valeur des pertes par effet Joule par pôle se rapporte au courant assigné d'emploi maximal du calibre.
Pertes par effet Joule par pôle sous I_U : les valeurs se rapportent au courant assigné d'emploi maximal du calibre.		W	40
			La valeur des pertes par effet Joule par pôle se rapporte au courant assigné d'emploi maximal du calibre.
Temps total de coupure en cas de court-circuit		ms	< 10

Sections raccordables

Equipement standard			Borne à boulon
Synoptique			Equipement de base Borne à cage borne à boulon ● - - - Equipements complémentaires Bornes à cage borne à boulon - ● ● - Bornes à tunnel ● - - ● Raccordement par l'arrière ● ● ● ● Raccordement de feuillard - - ●
Conducteurs ronds Cu			
Bornes à cage			
Conducteur à âme massive		mm ²	2 x 16
multibrins		mm ²	1 x (35 - 240) 2 x (25 - 120)
Borne à tunnel			
Conducteur à âme massive		mm ²	1 x (16 - 185)
multibrin		mm ²	
Conducteurs multibrins		mm ²	1 x (25 - 185)
2 trous		mm ²	1 x (50 - 240) 2 x (50 - 240)
Bornes à boulon et raccordement par l'arrière			
Directement sur l'appareil			
Conducteurs à âme massive		mm ²	1 x 16 2 x 16
Conducteurs multibrin		mm ²	1 x (25 - 240) 2 x (25 - 240)
Epanouisseur		mm ²	
Epanouisseur		mm ²	2 x 300
Conducteurs Al, câbles Cu			
Conducteurs à âme massive		mm ²	1 x 16
multibrin		mm ²	
Conducteur multibrin		mm ²	1 x (25 - 185)
2 trous		mm ²	1 x (50 - 240) 2 x (50 - 240)
Bornes à boulon et raccordement par l'arrière			
Feuillard Cu perforé	min.	mm	6 x 16 x 0,8
Feuillard Cu perforé	max.	mm	10 x 32 x 1.0 + 5 x 32 x 1.0

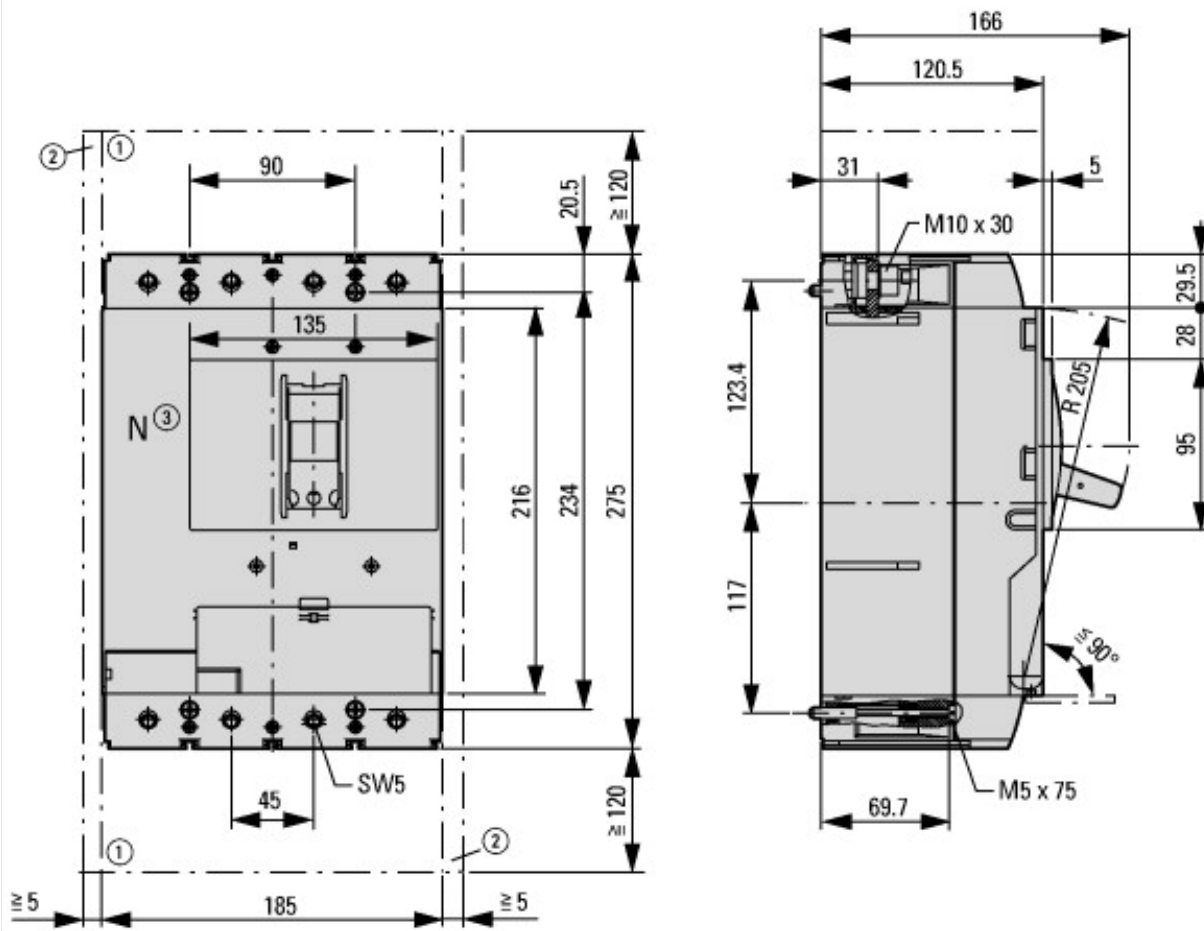
Epanouisseur		mm	(2 x) 10 x 50 x 1.0
Feuillard Cu (nombre de lamelles x largeur x épaisseur de lamelle)			
Bornes à cage			
	min.	mm	6 x 16 x 0.8
	max.	mm	10 x 24 x 1.0 + 5 x 24 x 1.0 (2 x) 8 x 24 x 1.0
Bornes à boulon et raccordement par l'arrière			
Feuillard Cu perforé	min.	mm	6 x 16 x 0,8
Feuillard Cu perforé	max.	mm	10 x 32 x 1.0 + 5 x 32 x 1.0
Epanouisseur		mm	(2 x) 10 x 50 x 1.0
Barre Cu (largeur x épaisseur)		mm	
Bornes à boulon et raccordement par l'arrière			
bornes à boulon			M10
Directement sur l'appareil			
	min.	mm	20 x 5
	max.	mm	30 x 10 + 30 x 5
Epanouisseur		mm	
Epanouisseur	max.	mm	2 x (10 x 50)
Câbles de commande			
		mm ²	1 x (0,75 - 2,5) 2 x (0,75 - 1,5)

Vérification de la conception selon IEC/EN 61439

Caractéristiques techniques pour la vérification de la conception			
Courant assigné d'emploi pour indication de la puissance dissipée	I_n	A	630
Puissance dissipée du matériel, fonction du courant	P_{vid}	W	107.163
Certificat d'homologation IEC/EN 61439			
10.2 Résistance des matériaux et des pièces			
10.2.2 Résistance à la corrosion			Les exigences de la norme produit sont respectées.
10.2.3.1 Résistance à la chaleur de l'enveloppe			Les exigences de la norme produit sont respectées.
10.2.3.2 Résistance Matières isolantes Chaleur normale			Les exigences de la norme produit sont respectées.
10.2.3.3 Résistance Matières isolantes Chaleur exceptionnelle			Les exigences de la norme produit sont respectées.
10.2.4 Résistance aux UV			Les exigences de la norme produit sont respectées.
10.2.5 Elevation			Sans objet du fait que l'ensemble de l'appareillage doit être évalué.
10.2.6 Essai de choc			Sans objet du fait que l'ensemble de l'appareillage doit être évalué.
10.2.7 Inscriptions			Les exigences de la norme produit sont respectées.
10.3 Degré de protection des enveloppes			Sans objet du fait que l'ensemble de l'appareillage doit être évalué.
10.4 Distances d'isolement et lignes de fuite			Les exigences de la norme produit sont respectées.
10.5 Protection contre les chocs électriques			Sans objet du fait que l'ensemble de l'appareillage doit être évalué.
10.6 Montage de matériel			Sans objet du fait que l'ensemble de l'appareillage doit être évalué.
10.7 Circuits électriques et raccordements internes			Sous la responsabilité du tableautier.
10.8 Raccordements pour conducteurs passés de l'extérieur			Sous la responsabilité du tableautier.
10.9 Propriétés d'isolement			
10.9.2 Tension de tenue à fréquence industrielle			Sous la responsabilité du tableautier.
10.9.3 Tension de tenue aux chocs			Sous la responsabilité du tableautier.
10.9.4 Test d'enveloppes en matière isolante			Sous la responsabilité du tableautier.
10.10 Echauffement			Le calcul de l'échauffement est sous la responsabilité du tableautier. Eaton fournit les données de puissance dissipée des appareils.
10.11 Tenue aux courts-circuits			Sous la responsabilité du tableautier. Les spécifications des appareils doivent être respectées.
10.12 Compatibilité électromagnétique			Sous la responsabilité du tableautier. Les spécifications des appareils doivent être respectées.
10.13 Fonctionnement mécanique			Au niveau de l'appareil, les conditions requises sont remplies dans la mesure où les instructions de la notice de montage (IL) sont prises en compte.

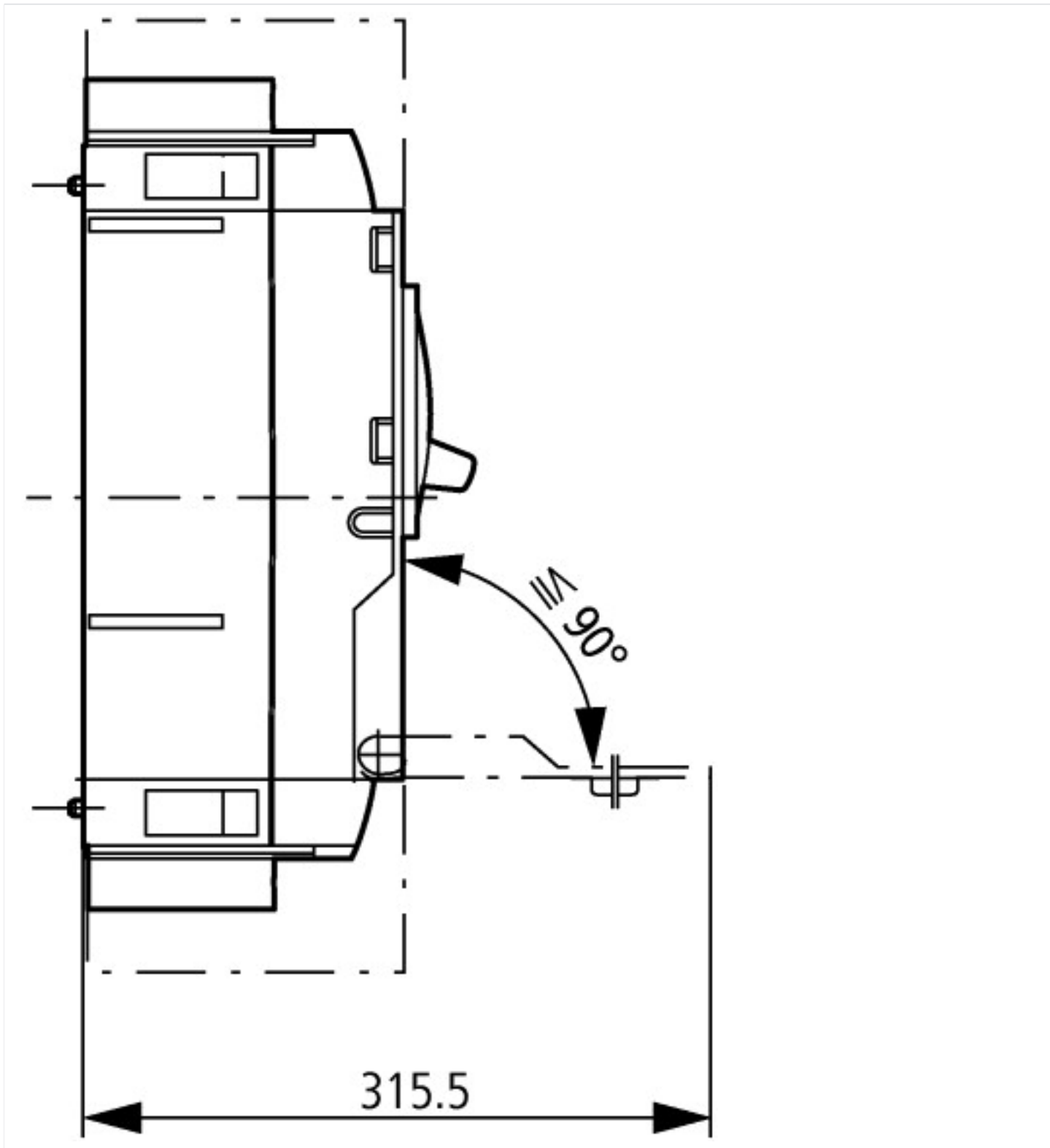
Caractéristiques techniques ETIM 6.0

finition interrupteur général			oui
finition interrupteur de maintenance/réparation			oui
finition interrupteur de sécurité			non
finition interrupteur de dispositif d'arrêt d'urgence			oui
finition de l'inverseur			non
tension de fonctionnement nominale max. Ue en CA		V	400
tension de fonctionnement normale		V	690 - 690
courant permanent nominal Iu		A	630
courant permanent nominal , CA-21, 400 V		A	0
puissance de fonctionnement nominale, CA-3, 400 V		kW	0
courant nominal de courte durée admissible Icw		kA	12
puissance de fonctionnement nominale, CA-23, 400 V		kW	315
puissance de commutation à 400 V		kW	0
intensité de court-circuit nominale conditionnelle Iq		kA	100
nombre de pôles			4
nombre de contacts auxiliaires à ouverture			0
nombre de contacts auxiliaires à fermeture			0
nombre de contacts auxiliaires à deux directions			0
commande motorisée en option			oui
commande motorisée intégrée			non
déclencheur voltmétrique en option			oui
type de construction de l'appareil			technique d'encastrement fixe pour appareil encastré
adapté à une fixation sur sol			oui
adapté à une fixation frontale à 4 trous			non
adapté à une fixation frontale centrale			non
adapté à un montage en distributeur			oui
adapté à un montage intermédiaire			oui
couleur de l'élément d'actionnement			gris
finition de l'élément d'actionnement			levier
verrouillable			oui
type de raccordement du circuit principal			borne à vis
classe de protection (IP), face avant			IP20



① Chambre de soufflage, distance minimale des autres éléments

② Distance minimale des éléments voisins



Plus d'informations sur les produits (liens)

IL01208013Z Disjoncteur LZMC3, interrupteur-sectionneur LN3

IL01208013Z Disjoncteur LZMC3, interrupteur-sectionneur LN3 ftp://ftp.moeller.net/DOCUMENTATION/AWA_INSTRUCTIONS/IL01208013Z2012_02.pdf