

U.I. Lapp GmbH	INFORMATION PRODUIT	
	SKINTOP® CLICK	12/10/2014

Moins de pièces, aucun contre-écrou nécessaire
 Jusqu'à 70% de temps économisé grâce au système innovant à clips
 Montage simple et facile dans toutes les situations
 Protection antivibration
 Aucun filetage nécessaire



Bonne résistance chimique



Large plage de serrage



temps d'assemblage



Résistance aux intempéries



Résistance aux UV



Différentes homologations

Info

Le système de passage de câble le plus innovant sur le marché de par son assemblage rapide et très flexible. Insérer simplement, tourner à gauche, puis à droite et c'est fini. Résultat : fixation, centrage, décharge de traction et indice de protection maximal.

Applications

Automatisme
 Applications Solar
 Fabrication d'armoires de distribution
 Mesure, contrôle et applications électriques
 Climatisation

Homologations / références de la norme

UL File Nr. E79903

Inclus

Inclus : outil de démontage

Remarque

Les photographies ne sont pas à l'échelle et ne constituent pas des représentations fidèles des produits concernés.

Management Produit	Document: LAPP_PRO26624FR.pdf	1 / 4
--------------------	-------------------------------	-------

U.I. Lapp GmbH	INFORMATION PRODUIT	
	SKINTOP® CLICK	12/10/2014

Caractéristiques techniques

Classification:	ETIM 5.0 Class-ID: EC000441 Description de la classe ETIM 5.0 : presse étoupe à vis
Couleur:	RAL 7001, gris argenté RAL 7035 gris clair RAL 9005 noir/résistant aux UV
Matériau:	Corps : Polyamide spécial Joint : Élastomère spécial
Indice de protection:	IP 68 - 4 bar (M12) IP 68 - 5 bar (M16 - M32)
Plage de température:	En pose mobile : -20 °C à +100 °C En pose fixe : -40 °C à +100 °C

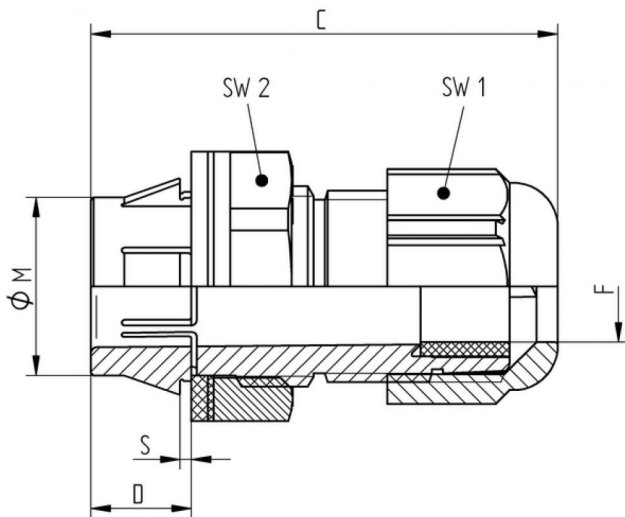
Management Produit	Document: LAPP_PRO26624FR.pdf	2 / 4
--------------------	-------------------------------	-------

SKINTOP® CLICK

12/10/2014

Numéro d'article	Désignation de l'article / Dimension	Plage de serrage ØF mm	M (orifice en mm)	SW1/SW2 mm	Longueur totale/ C (mm)	Longueur de filetage D mm	Épaisseur de paroi/ S (mm)
SKINTOP® CLICK gris perle							
53112692	CLICK 12	3,5 - 7	12,3 (-0,2)	15 / 18	40,0	8,0	1 - 4
53112686	CLICK 16	5 - 9	16,3 (-0,2)	19 / 22	42,0	8,0	1 - 4
53112687	CLICK 20	7 - 13	20,3 (-0,2)	25 / 27	45,5	8,0	1 - 4
53112688	CLICK 25	9 - 17	25,3 (-0,2)	30 / 34	48,5	8,0	1 - 4
53112694	CLICK 32	11 - 21	32,3 (-0,2)	36 / 40	55,0	8,0	1 - 4
SKINTOP® CLICK gris argenté							
53112921	CLICK 12	3,5 - 7	12,3 (-0,2)	15 / 18	40,0	8,0	1 - 4
53112876	CLICK 16	5 - 9	16,3 (-0,2)	19 / 22	42,0	8,0	1 - 4
53112877	CLICK 20	7 - 13	20,3 (-0,2)	25 / 27	45,5	8,0	1 - 4
53112878	CLICK 25	9 - 17	25,3 (-0,2)	30 / 34	48,5	8,0	1 - 4
53112922	CLICK 32	11 - 21	32,3 (-0,2)	36 / 40	55,0	8,0	1 - 4
SKINTOP® CLICK noir							
53112923	CLICK 12	3,5 - 7	12,3 (-0,2)	15 / 18	40,0	8,0	1 - 4
53112882	CLICK 16	5 - 9	16,3 (-0,2)	19 / 22	42,0	8,0	1 - 4
53112883	CLICK 20	7 - 13	20,3 (-0,2)	25 / 27	45,5	8,0	1 - 4
53112884	CLICK 25	9 - 17	25,3 (-0,2)	30 / 34	48,5	8,0	1 - 4
53112924	CLICK 32	11 - 21	32,3 (-0,2)	36 / 40	55,0	8,0	1 - 4

U.I. Lapp GmbH	INFORMATION PRODUIT	 LAPP GROUP
	SKINTOP® CLICK	12/10/2014



Management Produit	Document: LAPP_PRO26624FR.pdf	4 / 4
--------------------	-------------------------------	-------