

Rallonge d'axe L=400mm profondeur de montage max.

Référence **NZM1/2-XV4**
Code **261232**

Gamme de livraison

| | | |
|-----------------------------|--|--------------------------------------------------------------|
| Gamme | | Equipements complémentaires |
| Equipements complémentaires | | Rallonge d'axe |
| norme / homologation | | UL/CSA, IEC |
| Taille | | NZM1/2 |
| Fourniture | | Longueur 290 mm, peut être coupé à la longueur souhaitée. |
| Fonction | | Profondeur de montage max. 400 mm |
| Utilisation avec | | NZM1(-4), PN1(-4), N(S)1(-4) NZM2(-4), PN2(-4), N(S)2(-4) |
| Fonction | | Profondeur de montage max. 400 mm |

Vérification de la conception selon IEC/EN 61439

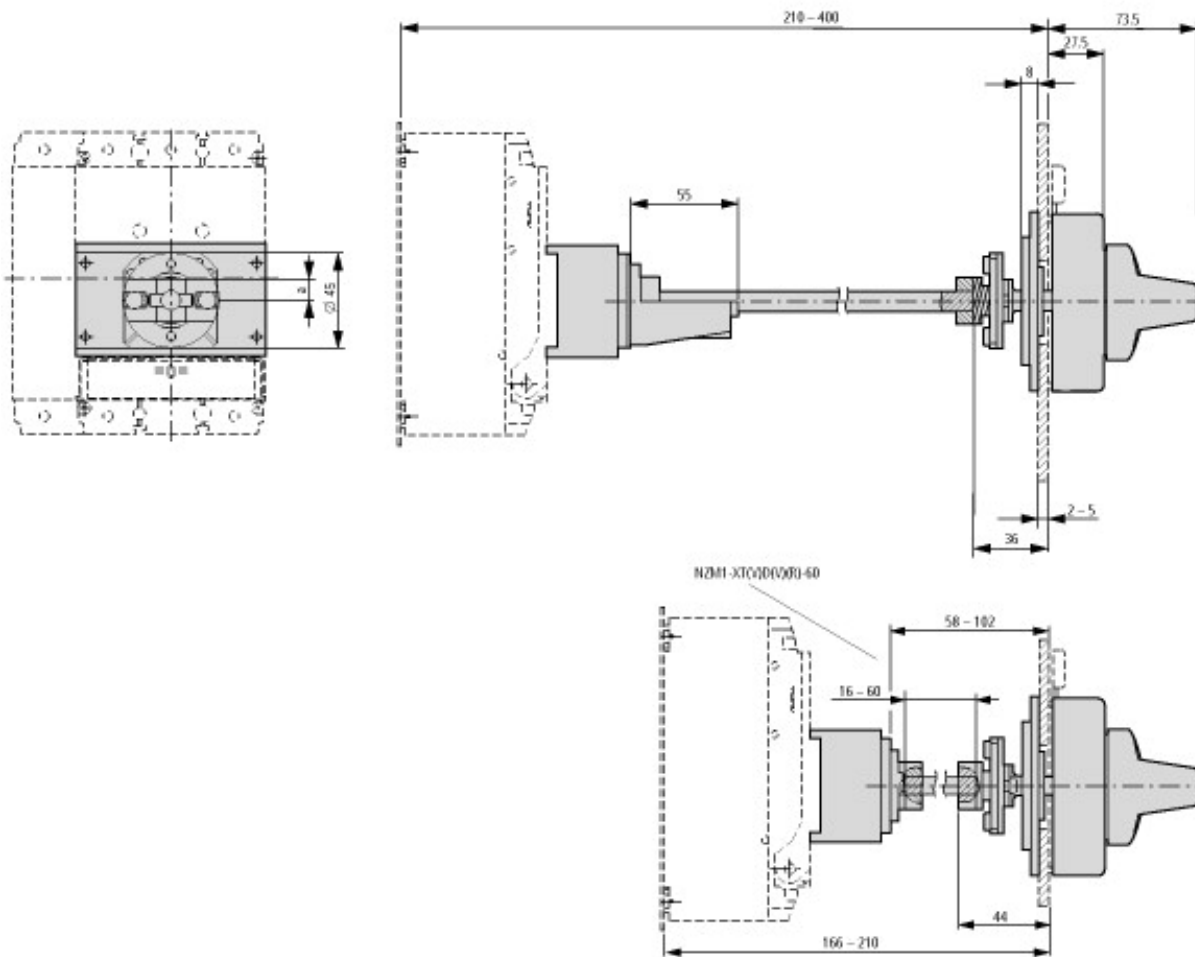
| | | |
|---------------------------------------------------------------|--|-------------------------------------------------------------------------------------------------------------------------------------------------------|
| Certificat d'homologation IEC/EN 61439 | | |
| 10.2 Résistance des matériaux et des pièces | | |
| 10.2.2 Résistance à la corrosion | | Les exigences de la norme produit sont respectées. |
| 10.2.3.1 Résistance à la chaleur de l'enveloppe | | Les exigences de la norme produit sont respectées. |
| 10.2.3.2 Résistance Matières isolantes Chaleur normale | | Les exigences de la norme produit sont respectées. |
| 10.2.3.3 Résistance Matières isolantes Chaleur exceptionnelle | | Les exigences de la norme produit sont respectées. |
| 10.2.4 Résistance aux UV | | Les exigences de la norme produit sont respectées. |
| 10.2.5 Elevation | | Sans objet du fait que l'ensemble de l'appareillage doit être évalué. |
| 10.2.6 Essai de choc | | Sans objet du fait que l'ensemble de l'appareillage doit être évalué. |
| 10.2.7 Inscriptions | | Les exigences de la norme produit sont respectées. |
| 10.3 Degré de protection des enveloppes | | Sans objet du fait que l'ensemble de l'appareillage doit être évalué. |
| 10.4 Distances d'isolement et lignes de fuite | | Les exigences de la norme produit sont respectées. |
| 10.5 Protection contre les chocs électriques | | Sans objet du fait que l'ensemble de l'appareillage doit être évalué. |
| 10.6 Montage de matériel | | Sans objet du fait que l'ensemble de l'appareillage doit être évalué. |
| 10.7 Circuits électriques et raccordements internes | | Sous la responsabilité du tableautier. |
| 10.8 Raccordements pour conducteurs passés de l'extérieur | | Sous la responsabilité du tableautier. |
| 10.9 Propriétés d'isolement | | |
| 10.9.2 Tension de tenue à fréquence industrielle | | Sous la responsabilité du tableautier. |
| 10.9.3 Tension de tenue aux chocs | | Sous la responsabilité du tableautier. |
| 10.9.4 Test d'enveloppes en matière isolante | | Sous la responsabilité du tableautier. |
| 10.10 Echauffement | | Le calcul de l'échauffement est sous la responsabilité du tableautier. Eaton fournit les données de puissance dissipée des appareils. |
| 10.11 Tenue aux courts-circuits | | Sous la responsabilité du tableautier. Les spécifications des appareils doivent être respectées. |
| 10.12 Compatibilité électromagnétique | | Sous la responsabilité du tableautier. Les spécifications des appareils doivent être respectées. |
| 10.13 Fonctionnement mécanique | | Au niveau de l'appareil, les conditions requises sont remplies dans la mesure où les instructions de la notice de montage (IL) sont prises en compte. |

Caractéristiques techniques ETIM 6.0

| | | | |
|--------------------------------------------------------------------------------------------------------------------------------------------------------------------------------------------------|----|-----|--|
| Commutateurs basse tension (EG000017) / Axe de commutateur (EC000916) | | | |
| Electricité, Electronique, Automatisation et Commande / Technique de commutation basse tension / Interrupteur de puissance (BT, < 1 kV) / Axe d'interrupteur (ecl@ss8.1-27-37-04-13 [AKF011010]) | | | |
| longueur | mm | 400 | |
| hauteur de section transversale | mm | 8 | |
| largeur de section transversale | mm | 8 | |

Homologations

| | | |
|-----------------------------|--|-----------------------------------|
| North America Certification | | UL/CSA certification not required |
|-----------------------------|--|-----------------------------------|



en association avec une poignée à commande rompue sur porte NzM1-XT(V)D(V)R

