



Disjoncteur, 4p, 200A, 125A à 4ième pôle, module débrochable

Référence **NZMB2-4-A200/125-SVE**
Code **113213**

Illustration non contractuelle

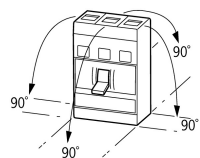
Gamme de livraison

Gamme				Disjoncteurs
Fonction de protection				Protection des installations et des conducteurs
norme / homologation				IEC
Technique de montage				Technique déconnectable
Technique de déclenchement				Déclencheur magnétothermique
Taille				NZM2
Description				Réglage synchrone de la valeur de réglage au niveau du conducteur neutre et de la valeur I_r des phases.
Nombre de pôles				tétrapolaire
Equipement standard				Borne à boulon
Pouvoir de coupure				
400/415 V 50/60 Hz	I_{cu}	kA		25
Courant assigné = courant assigné ininterrompu				
Courant assigné d'emploi = courant assigné ininterrompu	$I_n = I_u$	A		200
Conducteur neutre	% de la phase	A		60
Protection du neutre réduite		A		125
Protection du neutre				Protection du neutre réduite
Plage de réglage				
Déclencheurs sur surcharge				
	I_r	A		160 - 200
Phases 	I_r	A		100 - 125
Déclencheur sur court-circuit				
instantané 	$I_i = I_n \times \dots$			6 - 10


Caractéristiques techniques

Généralités

Conformité aux normes				IEC/EN 60947, VDE 0660
Protection contre les contacts directs				sécurité des doigts et du dos de la main selon VDE 0106 partie 100
Résistance climatique				Chaleur humide, constante, selon IEC 60068-2-78 Chaleur humide cyclique, selon IEC 60068-2-30
Température ambiante				
Température ambiante de stockage		°C		- 40 - + 80
Modes de fonctionnement		°C		-25 - +70
résistance aux chocs (choc semi-sinusoïdal 10 ms) selon IEC 60068-2-27		g		20 (choc demi-sinusoïdal 20 ms)
Séparation sûre selon EN 61140				
entre contacts auxiliaires et circuits principaux		V AC		500
entre contacts auxiliaires		V AC		300

Poids	kg	3.5
Position de montage		verticale et à 90° dans tous les sens  <ul style="list-style-type: none"> avec déclencheur différentiel XFI : - NZM1, N1, NZM2, N2 : verticale et à 90° dans tous les sens avec dispositif de débrogage rapide : - NZM1, N1, NZM2, N2: verticale, à 90° droite/gauche avec berceau pour appareils débrogable : - NZM3, N3 : verticale, 90 à gauche - NZM4, N4: verticale avec télécommande : - NZM2, N(S)2, NZM3, N(S)3, NZM4, N(S)4 : verticale et à 90° dans tous les sens
Sens d'alimentation en énergie		quelconque
Degré de protection		
Appareil		Dans la zone des éléments de commande : IP20 (degré de protection de base)
Boîtiers		avec cadre d'étanchéité : IP40 avec poignée rotative à commande rompue sur porte : IP66
Bornes de raccordement		Borne à tunnel : IP10 Séparateur de phases et borne pour raccordement de feuilard : IP00
Autres caractéristiques techniques (catalogue à feuilletter)		Poids Influence de la température, déclassement Puissance dissipée effective

Disjoncteurs

Courant assigné d'emploi = courant assigné ininterrompu	$I_n = I_u$	A	200
Tension assignée de tenue aux chocs	U_{imp}		
Pôles principaux		V	8000
Circuits auxiliaires		V	6000
Tension assignée d'emploi	U_e	V AC	440
Catégorie de surtension/Degré de pollution			III/3
Tension assignée d'isolement	U_i	V	690
Utilisation dans des réseaux non reliés à la terre		V	 440

Pouvoir de coupure

Pouvoir assigné de fermeture en court-circuit	I_{cm}		
240 V	I_{cm}	kA	63
400/415 V	I_{cm}	kA	53
440 V 50/60 Hz	I_{cm}	kA	53
Pouvoir assigné de coupure en court-circuit I_{cn}	I_{cn}		
I_{cu} IEC/EN 60947 cycle d'essai O-t-CO	I_{cu}	kA	
240 V 50/60 Hz	I_{cu}	kA	30
400/415 V 50/60 Hz	I_{cu}	kA	25
440 V 50/60 Hz	I_{cu}	kA	25
I_{cs} selon IEC/EN 60947 cycle d'essai O-t-CO-t-CO	I_{cs}	kA	
240 V 50/60 Hz	I_{cs}	kA	30
400/415 V 50/60 Hz	I_{cs}	kA	25
440 V 50/60 Hz	I_{cs}	kA	18.5
			Fusible de calibre max. lorsque le courant de court-circuit prévu à l'emplacement de montage dépasse le pouvoir de coupure du disjoncteur.
Catégorie d'emploi selon IEC/EN 60947-2			A
Pouvoirs assignés de fermeture et de coupure			
Courant assigné d'emploi	I_e	A	
AC-1			
380 V 400 V	I_e	A	200
415 V	I_e	A	200
AC-3			
380 V 400 V	I_e	A	200
415 V	I_e	A	200

660 V 690 V	I_e	A	200
Longévité mécanique (dont 50 % max. de déclenchements par déclencheurs à émission/manque de tension)	manœuvres		20000
Longévité électrique			
AC-1			
400 V 50/60 Hz	manœuvres		10000
415 V 50/60 Hz	manœuvres		7500
Fréquence de commutations max.		man./h	120
Pertes par effet Joule par pôle sous I_U : les valeurs se rapportent au courant assigné d'emploi maximal du calibre.		W	19
			La valeur des pertes par effet Joule par pôle se rapporte au courant assigné d'emploi maximal du calibre.
Temps total de coupure en cas de court-circuit		ms	< 10

Sections raccordables

Equipement standard			Borne à boulon
Conducteurs ronds Cu			
Bornes à cage			
Conducteur à âme massive		mm ²	1 x (10 - 16) 2 x (6 - 16)
multibrins		mm ²	1 x (25 - 185) 2 x (25 - 70)
Borne à tunnel			
Conducteur à âme massive		mm ²	1 x 16
multibrin		mm ²	
Conducteurs multibrins		mm ²	1 x (25 - 185)
Bornes à boulon et raccordement par l'arrière			
Directement sur l'appareil			
Conducteurs à âme massive		mm ²	1 x (10 - 16) 2 x (6 - 16)
Conducteurs multibrin		mm ²	1 x (25 - 185) 2 x (25 - 70)
Conducteurs Al, câbles Cu			
Conducteurs à âme massive		mm ²	1 x 16
Bornes à boulon et raccordement par l'arrière			
Feuillard Cu perforé	min.	mm	2 x 16 x 0,8
Feuillard Cu perforé	max.	mm	10 x 24 x 0,8
Feuillard Cu (nombre de lamelles x largeur x épaisseur de lamelle)			
Bornes à cage			
	min.	mm	2 x 9 x 0,8
	max.	mm	10 x 16 x 0,8 (2x) 8 x 15,5 x 0,8
Bornes à boulon et raccordement par l'arrière			
Feuillard Cu perforé	min.	mm	2 x 16 x 0,8
Feuillard Cu perforé	max.	mm	10 x 24 x 0,8
Barre Cu (largeur x épaisseur)		mm	
Bornes à boulon et raccordement par l'arrière			
bornes à boulon			M8
Directement sur l'appareil			
	min.	mm	16 x 5
	max.	mm	24 x 8

Vérification de la conception selon IEC/EN 61439

Caractéristiques techniques pour la vérification de la conception			
Courant assigné d'emploi pour indication de la puissance dissipée	I_n	A	200
Puissance dissipée du matériel, fonction du courant	P_{vid}	W	48
Température d'emploi min.		°C	-25
Température d'emploi max.		°C	70

Certificat d'homologation IEC/EN 61439		
10.2 Résistance des matériaux et des pièces		
10.2.2 Résistance à la corrosion		Les exigences de la norme produit sont respectées.
10.2.3.1 Résistance à la chaleur de l'enveloppe		Les exigences de la norme produit sont respectées.
10.2.3.2 Résistance Matières isolantes Chaleur normale		Les exigences de la norme produit sont respectées.
10.2.3.3 Résistance Matières isolantes Chaleur exceptionnelle		Les exigences de la norme produit sont respectées.
10.2.4 Résistance aux UV		Les exigences de la norme produit sont respectées.
10.2.5 Elevation		Sans objet du fait que l'ensemble de l'appareillage doit être évalué.
10.2.6 Essai de choc		Sans objet du fait que l'ensemble de l'appareillage doit être évalué.
10.2.7 Inscriptions		Les exigences de la norme produit sont respectées.
10.3 Degré de protection des enveloppes		Sans objet du fait que l'ensemble de l'appareillage doit être évalué.
10.4 Distances d'isolement et lignes de fuite		Les exigences de la norme produit sont respectées.
10.5 Protection contre les chocs électriques		Sans objet du fait que l'ensemble de l'appareillage doit être évalué.
10.6 Montage de matériel		Sans objet du fait que l'ensemble de l'appareillage doit être évalué.
10.7 Circuits électriques et raccordements internes		Sous la responsabilité du tableautier.
10.8 Raccordements pour conducteurs passés de l'extérieur		Sous la responsabilité du tableautier.
10.9 Propriétés d'isolement		
10.9.2 Tension de tenue à fréquence industrielle		Sous la responsabilité du tableautier.
10.9.3 Tension de tenue aux chocs		Sous la responsabilité du tableautier.
10.9.4 Test d'enveloppes en matière isolante		Sous la responsabilité du tableautier.
10.10 Echauffement		Le calcul de l'échauffement est sous la responsabilité du tableautier. Eaton fournit les données de puissance dissipée des appareils.
10.11 Tenue aux courts-circuits		Sous la responsabilité du tableautier. Les spécifications des appareils doivent être respectées.
10.12 Compatibilité électromagnétique		Sous la responsabilité du tableautier. Les spécifications des appareils doivent être respectées.
10.13 Fonctionnement mécanique		Au niveau de l'appareil, les conditions requises sont remplies dans la mesure où les instructions de la notice de montage (IL) sont prises en compte.

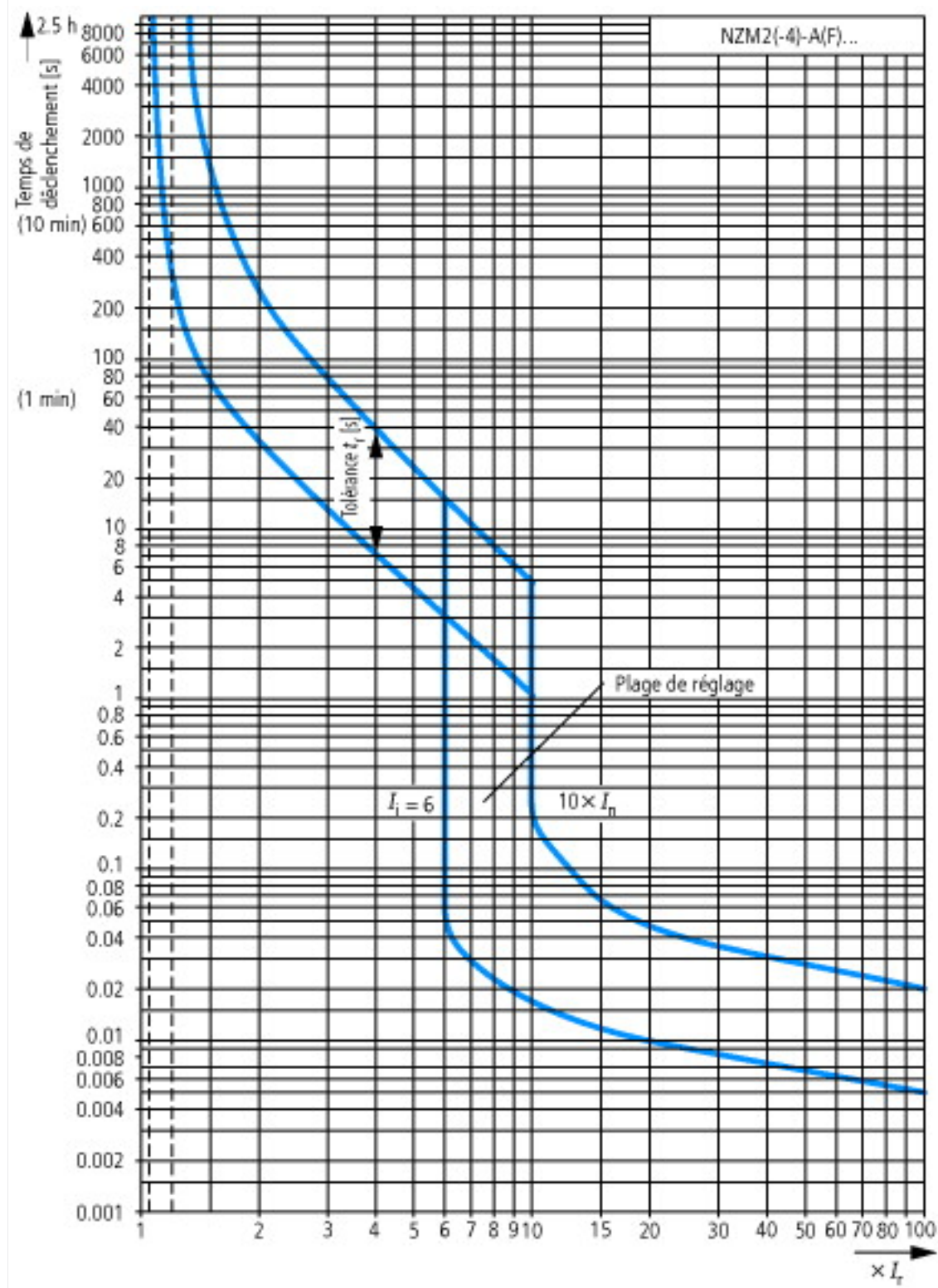
Caractéristiques techniques ETIM 6.0

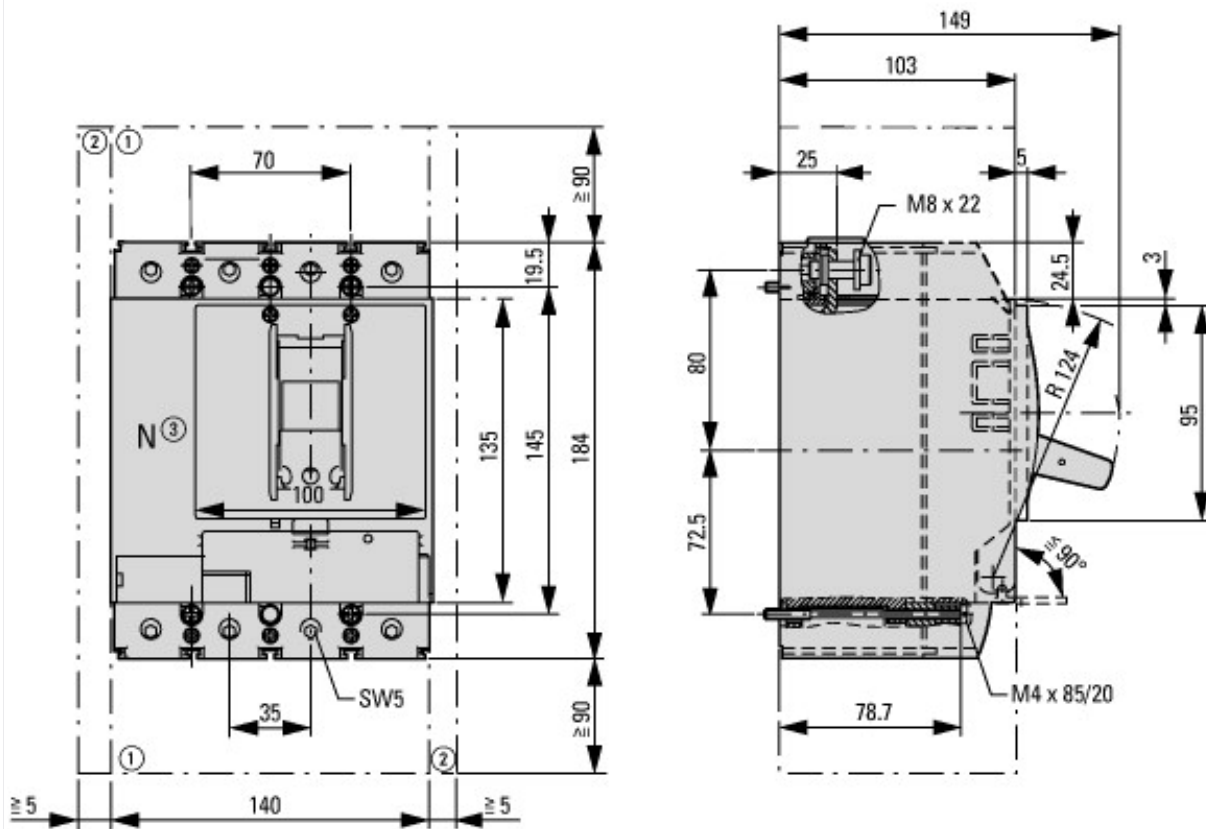
Commutateurs basse tension (EG000017) / Disjoncteur pour protection de transformateurs, de générateurs et d'installations (EC000228)

Electricité, Electronique, Automatisation et Commande / Technique de commutation basse tension / Interrupteur de puissance (BT, < 1 kV) / Interrupteur de puissance de protection de transformateur, générateur et système (ecl@ss8.1-27-37-04-09 [AJZ716010])

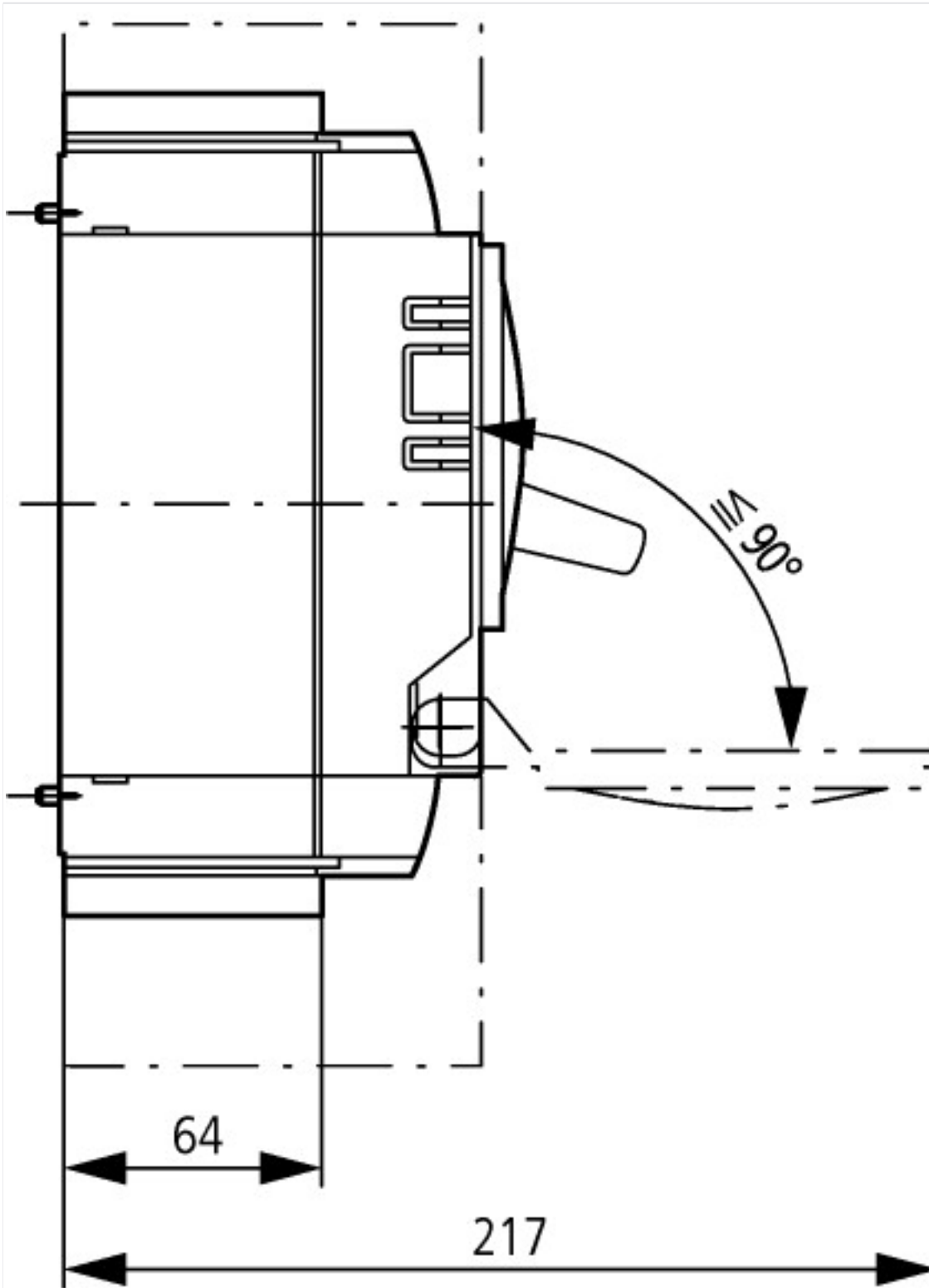
courant permanent nominal Iu	A	25
tension assignée	V	440 - 440
courant de commutation de court-circuit limite nominal Icu à 400 V, 50 Hz	kA	25
réglage de courant du déclencheur de surcharge	A	160 - 200
plage de réglage du déclencheur de court-circuit retardé de courte durée	A	0 - 0
plage de réglage du déclencheur de court-circuit non retardé	A	1200 - 2000
protection intégrée contre les mises à la terre accidentelles		non
type de raccordement du circuit principal		borne à vis
type de construction de l'appareil		technique enfichable pour appareil encastré
adapté à un montage de profilés chapeaux		non
montage de profilés chapeaux en option		oui
nombre de contacts auxiliaires à ouverture		0
nombre de contacts auxiliaires à fermeture		0
nombre de contacts auxiliaires à deux directions		0
relais de signalisation de déclenchement disponible		non
avec déclencheur à sous-tension		non
nombre de pôles		4
position du raccordement de circuit principal		avant
finition de l'élément d'actionnement		levier
appareil complet avec unité de protection		oui
commande motorisée intégrée		non
commande motorisée en option		oui
classe de protection (IP)		IP20

Courbes caractéristiques





- ① Chambre de soufflage, distance minimale des éléments voisins
- ② Distance minimale des éléments voisins



Plus d'informations sur les produits (liens)

Poids	http://fr.ecat.moeller.net/flip-cat/?edition=HPLFP&startpage=1350
Influence de la température, déclassement	http://fr.ecat.moeller.net/flip-cat/?edition=HPLFP&startpage=1352
Puissance dissipée effective	http://fr.ecat.moeller.net/flip-cat/?edition=HPLFP&startpage=1354
Affichage des courbes de déclenchement avec réglages individuels pour évaluer correctement les interactions	http://www.moeller.net/binary/ver_techpapers/ver943en.pdf
Adaptateurs pour jeux de barres ou le montage efficace des démarreurs-moteurs - maintenant disponibles pour l'Amérique du Nord -	http://www.moeller.net/binary/ver_techpapers/ver960en.pdf